

Техническое описание

Фильтры сетчатые Y222P и Y222 латунные муфтовые

Описание и область применения



Фильтры сетчатые предназначены для установки перед балансировочными клапанами, регулирующей арматурой, расходомерами, насосами и другими устройствами с повышенными требованиями к чистоте проходящей через них воды в системах отопления, теплоснабжения, технического горячего и холодного

водоснабжения, а также для механической очистки рабочей среды от грязи, ржавчины, стружки и т. д.

Фильтры Y222 имеют съемную пробку для промывки, а фильтры Y222P оснащены сливным краном, что упрощает промывку сетчатого элемента, позволяя производить эту операцию без остановки работы системы или стояка.

Основные характеристики

- Условный проход:
 $D_y = 15-50$ мм.
- Условное давление:
 $P_y = 25$ бар.
- Температура среды:
 $T = -10 \dots 110$ °С.
- Присоединение к трубопроводу:
внутренняя резьба.

Номенклатура и кодовые номера для оформления заказа

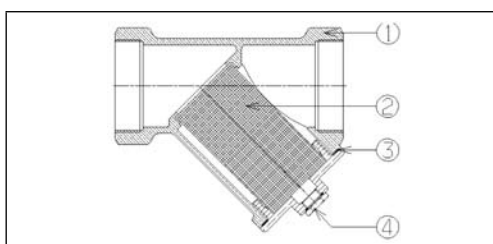
Фильтр сетчатый Y222P со спускным краном

Условный проход D_y , мм	Кодовый номер	Размер присоединительной резьбы R, дюймы	Условное давление P_y и максимальное рабочее давление P_p , бар	Температура перемещаемой среды, °С		Условная пропускная способность K_{vs} , м ³ /ч
				$T_{мин.}$	$T_{макс.}$	
15	149B5957	1/2	25	-10	110	2,7
20	149B5160	3/4				5,1
25	149B5161	1				11,3
32	149B5191	1 1/4				17,2
40	149B5162	1 1/2				23
50	149B5163	2				46,8

Фильтр сетчатый Y222 с пробкой

Условный проход D_y , мм	Кодовый номер	Размер присоединительной резьбы R, дюймы	Условное давление P_y и максимальное рабочее давление P_p , бар	Температура перемещаемой среды, °С		Условная пропускная способность K_{vs} , м ³ /ч
				$T_{мин.}$	$T_{макс.}$	
15	149B6520	1/2	25	-10	110	2,7
20	149B1769	3/4				5,1
25	149B1770	1				11,3
32	149B1771	1 1/4				17,2
40	149B1772	1 1/2				23
50	149B1773	2				46,8

Устройство и материалы



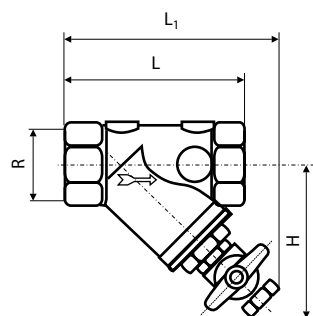
№	Деталь	Материал	
1	Корпус	Латунь	
2	Фильтрующий элемент	Нерж. сталь AISI 304	
3	Крышка	Латунь	
4	Спускное устройство	пробка	Латунь или пластик
		шаровый кран	Латунь

Монтаж и эксплуатация

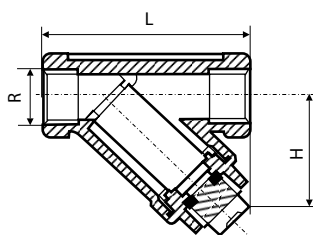
Все сетчатые фильтры должны устанавливаться на трубопроводах так, чтобы направление стрелки на их корпусе совпадало с направлением движения воды, а сливное устройство отверстия в крышке или сливной кран были обращены вниз.

Частота слива взвесей и прочистки фильтрующего элемента (сетки) определяется из условий эксплуатации фильтра. Фильтр необходимо очистить, если потери давления на клапане заметно выше расчетных исходя из известных значений расхода и указанных выше значений условной пропускной способности K_{vs} для каждого D_y .

Техническая вода проходит через ячейки фильтра и очищается от механических взвесей. Конструкция фильтра и порядок его установки предполагают заполнение отстойника фильтра механическими взвесями.

Габаритные и присоединительные размеры

Фильтр сетчатый Y222P со спускным краном

Условный проход D_y , мм	Размер присоединительной резьбы R, дюймы	Размеры, мм			Размер ячейки сетки, мм	Масса, кг
		L	L ₁	H		
15	1/2	60	63	40	0,5	0,185
20	3/4	69	93	69		0,37
25	1	87	101	73		0,54
32	1 1/4	106	125	84		0,87
40	1 1/2	117	129	91		0,99
50	2	147	145	103		1,29


Фильтр сетчатый Y222 с пробкой

Условный проход D_y , мм	Размер присоединительной резьбы R, дюймы	Размеры, мм		Размер ячейки сетки, мм	Масса, кг
		L	H		
15	1/2	61	34	0,5	0,21
20	3/4	70	39		0,28
25	1	86	42		0,46
32	1 1/4	100	50		0,68
40	1 1/2	111	57		0,92
50	2	138	70		1,14