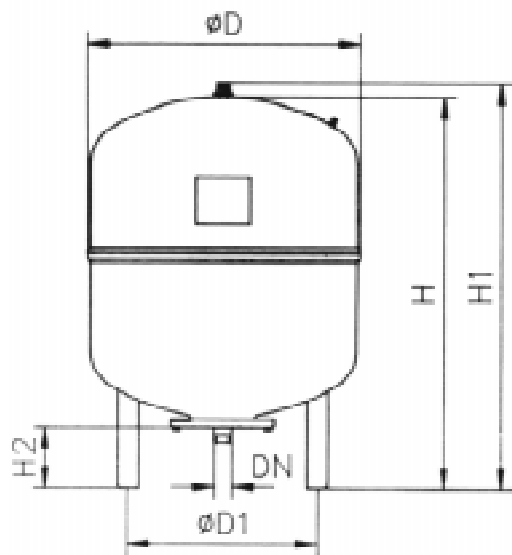


reflex

**Паспорт
Руководство по эксплуатации**



СЕРИИ DE и reflex D

Гидроаккумулирующие мембранные баки

Это руководство содержит техническое и эксплуатационное описание продукции фирмы Reflex, Германия

Reflex. Эскизный портрет

Фирма Reflex работает в области отопления и водоснабжения на протяжении многих лет и является одним из крупнейших мировых производителей расширительных и мембранных гидроаккумулирующих баков, используемых в системах отопления и водоснабжения.

Фирма Reflex производит не только металлические корпуса баков, но и мембранные резервуары (мембраны), которые являются основными элементами мембранных баков.

Непрерывные значительные инвестиции в научно-исследовательские работы и производство принесли Reflex общемировое признание, о чем свидетельствует сертификат высокого качества и эффективности обслуживания, выданный Reflex Международной Организацией Стандартизации.

Имея гибкий характер производства, фирма Reflex постоянно модернизирует и расширяет модельный ряд, чтобы удовлетворять любые складывающиеся запросы потребительского рынка.

Область применения

Гидроаккумулирующие мембранные баки (гидроаккумуляторы) Reflex предназначены для систем холодного и горячего водоснабжения, повысительных установок и подпиточных устройств, установок пожаротушения, систем водяного отопления и служат также для компенсации гидродинамических ударов.

Устройство

Гидроаккумулятор имеет корпус, изготовленный из листовой высококачественной стали и покрытый печной эмалью синего цвета, разделенный сменной мембраной на две камеры: водяную и воздушную. В воздушной камере находится предварительно закаченный на заводе воздух. Контакт воды с металлическими поверхностями корпуса невозможен, так как вся вода поступает в водяную камеру — мембрану, материалом которой является бутил (износостойкий резиновый материал, не восприимчивый к воздействию бактерий и удовлетворяющий всем гигиеническим и санитарным нормам для питьевой воды). Со стороны воздушной камеры в корпусе располагается пневмоклапан, предназначенный для регулирования давления воздуха. Гидроаккумуляторы серии DE снабжены держателем мембраны (резьбовым штуцером диаметром 1/2 дюйма), который может служить для установки предохранительного клапана или группы автоматики давления. Поступление и выход из гидроаккумулятора воды осуществляется через резьбовой присоединительный патрубок.

Замена мембраны

Отсоедините гидроаккумулятор от системы.

Демонтируйте фланец мембраны (находится в области патрубка для присоединения), предварительно стравив давление газа в воздушной камере.

Отвинчивая гайку в верхней части корпуса гидроаккумулятора, освободите держатель мембраны.

Выньте мембрану через отверстие в нижней части корпуса.

Проверьте внутреннюю поверхность корпуса на предмет загрязнений, коррозии и т. п. При наличии, удалите их, или промойте поверхность водой. При монтаже новой мембраны поверхность корпуса должна быть сухой. Мембрана не маслостойкая, поэтому маслосодержащие жидкости не должны использоваться для коррозионной защиты внутренней поверхности корпуса.

Вставьте держатель мембраны в отверстие в верхней части устанавливаемой мембраны.

Вверните болт в держатель мембраны и посредством верёвки, предварительно привязанной к болту, вставьте мембрану в корпус и введите держатель в отверстие в днище корпуса.

Зафиксируйте держатель мембраны гайкой и смонтируйте на корпус фланец мембраны.

Установите предварительное давление воздуха в гидроаккумуляторе. Проверьте гидроаккумулятор на утечки и присоедините к системе.

при появлении пауз в подаче воды необходимо:

увеличить давление включения реле;

уменьшить давление воздуха в гидроаккумуляторе;

проверить герметичность соединений в системе водоснабжения и наличие воды в источнике водоснабжения.

Технические характеристики

Гидроаккумуляторы Reflex серии DE и gefix D предназначены для использования с холодной или горячей питьевой (либо технической) водой. Выпускаются с мембраной из бутиловой резины. Диапазон рабочих температур гидроаккумуляторов от -10°C до $+70^{\circ}\text{C}$. Баки серии gefix D применяются главным образом для компенсации объемных изменений теплоносителя вызванных его нагревом или охлаждением в системах горячего водоснабжения. Прочие параметры представлены в нижеследующих таблицах:

Тип	50 л	60 л	80 л	100 л	200 л	300 л	500 л
Максимальный полезный объём	37,5	45	60	75	150	200	375
D, мм	415	409	480	480	634	634	740
D ₁ , мм	295	295	350	350	485	485	570
H, мм	636	706	699	761	971	1139	1336
H ₁ , мм	673	740	730	840	980	1280	1485
H ₂ , мм	190	190	180	180	187	187	172
Присоединение DN, мм	25	25	25	25	32	32	32
Масса, кг	15	25	27	32	50	55	85
Рабочее давление, бар	6	10	10	10	10	10	10

Тип gefix D	8 л	12 л	18 л	25 л	33 л
D, мм	206	280	280	280	280
H, мм	315	293	370	490	690
Присоединение DN, мм	25	25	25	25	25
Рабочее давление, бар	10	10	10	10	10

Предварительное давление воздуха

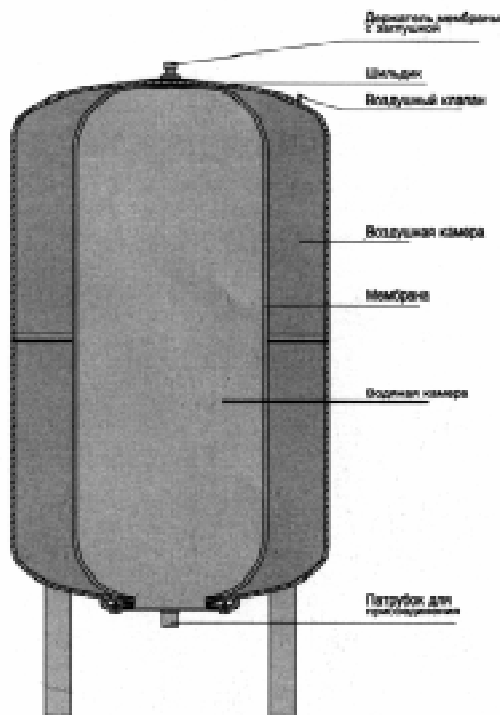
На заводе в гидроаккумуляторе установлено предварительное давление воздуха (максимум 4 бар). Предварительное давление может быть скорректировано на месте установки с учетом условий эксплуатации. Правильная настройка предварительного давления гарантирует надежную работу всей системы и долгий срок службы мембраны.

В процессе монтажа системы рекомендуется всегда проверять предварительное давление в гидроаккумуляторе. Перед изменением предварительного давления бак должен быть опорожнен. Предварительное давление должно быть ниже давления включения насоса. Для правильной установки этого давления рекомендуем воспользоваться представленной здесь настроечной таблицей.

Бак на напорной магистрали		Бак на всасывающей магистрали	
1 бар	0,8 бар	2 бар	1 бар
2 бар	1,8 бар	3 бар	1,5 бар
3 бар	2,8 бар	4 бар	2 бар
4 бар	3,7 бар	5 бар	2,5 бар
5 бар	4,7 бар	6 бар	3 бар
6 бар	5,7 бар	7 бар	3,5 бар
7 бар	6,6 бар	8 бар	4 бар
8 бар	7,5 бар	9 бар	4,5 бар
9 бар	8,5 бар	10 бар	5 бар
10 бар	9,5 бар	11 бар	5,5 бар
11 бар	10,5 бар	12 бар	6 бар
12 бар	11,5 бар	13 бар	6,5 бар
13 бар	12,5 бар	14 бар	7 бар

Принцип действия

Гидроаккумулятор работает следующим образом: после монтажа системы и подключения к электросети насос включается и начинает закачивать воду в водяную камеру, при этом объем воздуха, находящегося в воздушной камере, уменьшается на величину поступающего объема воды. При уменьшении объема воздуха давление в



гидроаккумуляторе возрастает. После того, как давление в гидроаккумуляторе превысит давление отключения насоса, насос отключается и находится в отключенном состоянии до тех пор, пока давление в системе не упадет из-за разбора воды (вода при этом поступает потребителю непосредственно из гидроаккумулятора), после чего насос снова включается и т. д. Так как давление воздуха уравновешено давлением воды, мембрана постоянно находится в свободном состоянии, не испытывая внутренних напряжений – она как бы “плавает” между водой и воздухом. Давление в гидроаккумуляторе можно контролировать по манометру. По нему же происходит и настройка реле давления на требуемый рабочий диапазон.

Максимальный и фактический объемы

Максимальный объем воды, содержащейся в гидроаккумуляторе, может составлять не более 75 % от его общего объема. Фактический же объем содержащейся в нем воды, как правило, заметно меньше, так как лишь в редких, предусмотренных спецификой того или иного технологического процесса случаях давление воды, находящейся в гидроаккумуляторах, достигает 10 бар. Поэтому, если перепад давления между включением и выключением насоса не превышает 2 — 2,5 бар (наиболее приемлемый в условиях автономного водоснабжения диапазон), фактический объем воды гидроаккумулятора будет составлять примерно 30 % от общего его объема.

Чем больше разница между давлениями включения и выключения насоса, тем больше фактический объем гидроаккумулятора.

Минимальный объем

Минимальный допустимый объем гидроаккумулятора напрямую зависит от максимально допустимого числа включений насоса в час и от интенсивности водоразбора, а также от того, при каких значениях давления насос будет включаться и выключаться. Минимальный допустимый объем гидроаккумулятора можно определить из следующего соотношения: $V=2Q/N$, где V – объем аккумулятора, m^3 ; Q – предполагаемый разбор воды, $m^3/ч$; N – максимально допустимое число включений насоса в час. Для того, чтобы продлить срок службы электродвигателя насоса, рекомендуется выбирать гидроаккумулятор, объем которого хотя бы в 2 раза превышает минимально допустимый. Допускается установка двух или более гидроаккумуляторов в одну систему, при этом давление в воздушных камерах этих аккумуляторов должно быть одинаковым.

Рекомендации по монтажу

Гидроаккумулятор должен быть смонтирован таким образом, чтобы в будущем обеспечить его беспрепятственное обслуживание. Соединительный трубопровод должен быть демонтируемым, чтобы в случае необходимости можно было заменить мембрану.

Диаметр соединительного трубопровода должен соответствовать диаметру напорного патрубка насоса, что позволит избежать лишних гидравлических потерь по длине трубопровода.

При работе системы гидроаккумулятор не должен быть изолирован от неё запорной арматурой.

Перед установкой гидроаккумулятора следует проверить давление воздуха в его воздушной камере и при необходимости стравить часть воздуха, либо закачать его автомобильным насосом до необходимого уровня. Величина давления воздуха в гидроаккумуляторе должна быть немного ниже давления включения насоса (см. настроечную таблицу), установленного на реле давления. Давление воздуха в гидроаккумуляторе необходимо регулярно, не менее раза в 2-3 месяца, проверять. При этом необходимо отключить насос от электропитания и слить воду из напорной магистрали.

Дополнительные рекомендации:

гидроаккумулятор должен монтироваться на ровной поверхности и как можно ближе к реле давления;

перед пуском (в случае монтажа системы с поверхностным самовсасывающим насосом) залить установку водой, затем открыть самый дальний кран и включить установку, чтобы удалить из системы весь воздух;