

Ref. : CB3440.pas

Rev. : E

Page : 1

ТЕХНИЧЕСКИЙ ПАСПОРТ

МЕЖФЛАНЦЕВЫЙ ДУХСТВОРЧАТЫЙ ОБРАТНЫЙ КЛАПАН

CB 3440



ROBINETTERIE INDUSTRIELLE ET ACCESSOIRES
INDUSTRIAL VALVES AND ACCESSORIES

ПРИМЕНЕНИЕ

Общее применение: насосное оборудование, водоснабжение, кондиционирование.

ОБЩИЕ ТЕХНИЧЕСКИЕ ХАРАКТЕРИСТИКИ

Исполнение в соответствии со стандартом NF EN 12334 и NF EN 14341.

Типоразмер: от Ду 40 до Ду 800.

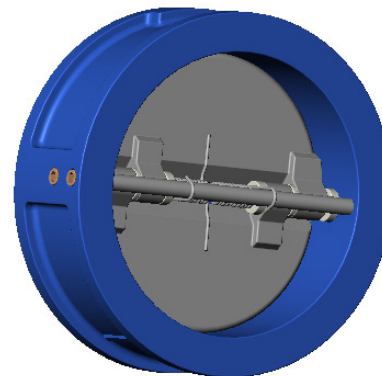
Межфланцевый монтаж. Рабочее положение:

в горизонтальном и вертикальном положении при восходящем потоке, и в вертикальном при нисходящем потоке для Ду < 150.

Конструкция приспособлена для монтажа по разным нормам присоединения.

Малые потери давления.

Закрытие с помощью пружины из нержавеющей стали для снижения гидравлического удара.

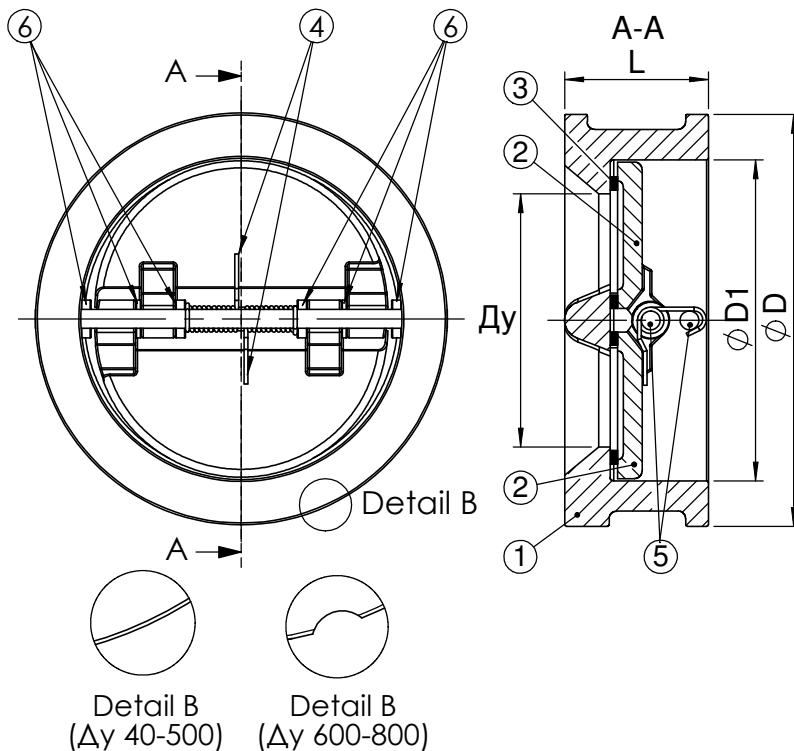


ИСПОЛНЕНИЕ

6	6	Шайба	PTFE
5	2	Шток	Нержавеющая сталь
4	2	Пружина	Нержавеющая сталь
3	2	Прокладка	ЭПДМ
2	2	Створка	Ковкий чугун EN-GJS-400-15
1	2	Корпус	Чугун EN-GJL-250
Поз.	Кол-во	Описание	Материал

РАЗМЕРЫ

Ду		L	Ø D	Ø D1	Вес (кг)
мм	дюйм				
40	1 1/2"	43	90	65	1,2
50	2"	43	107	65	1,5
65	2 1/2"	46	127	80	2,4
80	3"	64	142	94	3,6
100	4"	64	162	117	5,7
125	5"	70	192	145	7,3
150	6"	76	218	170	9,0
200	8"	89	273	224	17
250	10"	114	328	265	26
300	12"	114	378	310	42
350	14"	127	438	360	55
400	16"	140	489	410	75
450	18"	152	555	450	107
500	20"	152	594	505	111
600	24"	178	690	624	172
700	28"	229	800	720	219
800	32"	241	930	825	314



При монтаже в горизонтальном положении, ось клапана должна быть в вертикальном положении.

РАБОЧИЕ УСЛОВИЯ

Минимальное давление для открытия : близко к нулю

Максимальное рабочее давление: 16 бар.

Максимальная температура: +110°C.

НОРМЫ И СТАНДАРТЫ

Производство в соответствии с Европейской Директивой 97/23/CE "Оборудование для работы под давлением": категория среды III, модуль H. (Серия от Ду 40 до 300)

Методы испытаний соответствуют нормам NF EN 12266-1, DIN 3230 и ISO 5208.

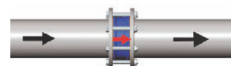
Строительная длина соответствует нормам EN 558-1 серия 16, Кроме Ду 40.

Межфланцевый монтаж согласно нормам EN 1092-2:

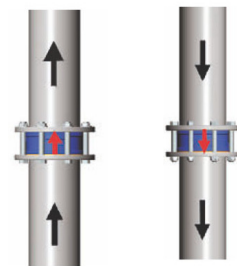
Ду 40-400: Py10/16

Ду 450-800: Py16

ASA 150 lbs - по запросу.



При монтаже в вертикальном положении, направление открытия створок должно соответствовать направлению движения среды.



Восходящий поток

Нисходящий поток
Ду < 150

