



## КАТАЛОГ ОБОРУДОВАНИЯ 2009/2010



<b>О КОМПАНИИ</b> .....	2-3	<b>Панели управления настенных котлов</b>	
Маркировки котлов.....	4	<b>МЕДВЕДЬ 20-60 PLO</b> горизонтальная и вертикальная.....	56
<b>НАСТЕННЫЕ КОТЛЫ</b> .....	5	<b>МЕДВЕДЬ 20-50KLOM</b> вертикальная.....	56
ПАНТЕРА 28КТV версия 17.....	6-7	<b>МЕДВЕДЬ 20-50KLZ</b> .....	56
ПАНТЕРА 24KOV, 24КТV версия 18.....	8-9	<b>МЕДВЕДЬ TLO</b> .....	57
ПАНТЕРА 12-24KOO (KTO) версия 18.....	10-11	<b>КАСКАДНЫЕ МОДУЛИ 120SOO, SOR</b> .....	57
ЛЕОПАРД 24BOV (BTV).....	12-13	<b>ГРИЗЛИ 65-150KLO</b> .....	58
РЫСЬ 23BTVЕ (BOVE).....	14-15	<b>БИЗОН 30-70NL</b> .....	58
ТИГР 12-24КТZ (KOZ).....	16-17		
СКАТ 6-28 кВт.....	18-19	<b>Графики зависимости мощности напольных котлов от давления газа</b> .....	59-60
		<b>КОМПЛЕКТЫ, НАКОПИТЕЛЬНЫЕ БОЙЛЕРЫ И ПРОТОЧНЫЕ ВОДОНАГРЕВАТЕЛИ</b> .....	61
<b>Функциональные схемы настенных котлов</b>		АКВА – КОМПЛЕКТ.....	62-63
ПАНТЕРА 28КТV версия 17.....	20	БОЙЛЕР PROTHERM B60Z комплект ГИДРОСЕТ.....	64-65
ПАНТЕРА 24KOV, 24КТV версия 18.....	21	БОЙЛЕР PROTHERM B100S.....	66-67
ПАНТЕРА 12-24KOO (KTO) версия 18.....	21	БОЙЛЕР PROTHERM B 100Z, B200Z, B200S.....	68-69
ЛЕОПАРД 24BOV (BTV).....	22	БОЙЛЕР PROTHERM B300/400/500.....	70-71
РЫСЬ 23BTVЕ (BOVE).....	23	PROTHERM 19POG, 24POG.....	72-73
ТИГР 12-24КТZ (KOZ).....	24	PROTHERM 24PTP.....	74-75
СКАТ 6-28K.....	25		
		<b>Для заметок</b> .....	76
<b>Панели управления настенных котлов</b>		<b>ДЫМОХОДЫ</b> .....	77
Пантера, 28КТV версия 17.....	26	Введение.....	78-80
Пантера 24KOV, 24КТV версия 18.....	26	<b>Каталог коаксиальных дымоходов Ø60/100</b> .....	81-90
Пантера 12-24KOO (KTO) версия 18.....	26	Способ соединения коаксиальных дымоходов Ø60/100.....	90
ЛЕОПАРД 24BOV (BTV).....	26	Примеры возможного подключения коаксиальных дымоходов Ø60/100.....	91-95
РЫСЬ 23BTVЕ (BOVE).....	27	<b>Каталог коаксиальных дымоходов Ø80/125</b> .....	96-100
Таймер бойлера котла ТИГР 12-24КТ(O)Z.....	27	Примеры возможного подключения коаксиальных дымоходов Ø80/125.....	101-102
СКАТ6-28K.....	27	<b>Каталог раздельных дымоходов Ø80/80</b> .....	103-110
		Способ соединения раздельных дымоходов Ø80/80.....	111
		Примеры возможного подключения раздельных дымоходов Ø80/80.....	112-113
		<b>Для заметок</b> .....	114
<b>Графики зависимости мощности настенных котлов от давления газа</b> .....	28	<b>АКСЕССУАРЫ</b> .....	115
<b>НАПОЛЬНЫЕ КОТЛЫ</b> .....	29	<b>Комнатные регуляторы</b> .....	116-117
МЕДВЕДЬ 20-50KLOM.....	30-31	<b>Каскадные эквитермические регуляторы</b> .....	118-123
МЕДВЕДЬ 20-60PLO.....	32-33	Kromschroeder E8.4401.....	118
МЕДВЕДЬ 20-50KLZ.....	34-35	Схемы установки Kromschroeder E8.4401.....	119
МЕДВЕДЬ 20-50TLO.....	36-37	Albatros RVA63.280.....	120
ГРИЗЛИ 65-150KLO.....	38-39	Siemens RVA63.242.....	121
БИЗОН 30-70NL.....	40-41	Albatros RVA43.222.....	121
КАСКАДНЫЕ МОДУЛИ 120SOO, SOR.....	42-43	Примеры включения регулятора RVA 43.222.....	122
БИЗОН 70-3500 NO.....	44-47	<b>Надставка «Полугурбо»</b> .....	124
БОБЕР 20-60 DLO.....	48-49	<b>Перенастройка котлов на пропан</b> .....	125
		<b>Глоссарий</b> .....	126-127
<b>Функциональные схемы напольных котлов</b>		<b>Для заметок</b> .....	128
МЕДВЕДЬ 20-50KLOM.....	50		
МЕДВЕДЬ 20-60PLO.....	50		
МЕДВЕДЬ 20-50KLZ.....	51		
МЕДВЕДЬ 20-50TLO.....	51		
ГРИЗЛИ 65-150KLO.....	52		
БИЗОН 30-70NL.....	52		
КАСКАДНЫЕ МОДУЛИ 120SOO, SOR.....	53		
БИЗОН 70-3500 NO.....	54		
БОБЕР 20-60 DLO.....	55		

### История компании Protherm

Компания была основана в 1991 году в Праге. Изначально она называлась «Transkom Praha». Тогда же был разработан и выпущен первый электрический котел Protherm. В 1992 году производство переместилось на новый завод, открытый в г. Скалица (Словакия), а еще через год компании удалось создать дилерскую сеть и занять 65 % рынка отопительного оборудования в Чехии и Словакии.



Успешное развитие и первые успехи на зарубежных рынках привлекли к Protherm внимание крупных западных производителей теплотехники из США, Франции, Голландии и Ирландии.

В 1996 году руководство компании приняло решение о сотрудничестве с одним из самых крупных мировых производителей газовых котлов, концерном Hepworth Saunier Duval (Франция). В том же году Protherm получила международный сертификат системы качества ISO 9001.

В 2001 году компания Protherm вступила в концерн Vaillant Group.

В 2003-2004 годах производственная база Protherm была расширена и предприятие начало выпуск чугунных напольных котлов. Тогда же была введена в строй производственная линия для поверхностной обработки металлических конструкций. Здесь же расположена одна из самых современных исследовательских лабораторий в Восточной Европе с 7 стендами для испытаний котлов, работающих на всех видах газа.

Сегодня компания Protherm занимается производством оборудования для отопления и горячего водо-



снабжения. Ассортимент выпускаемого оборудования включает:

- настенные газовые котлы,
- напольные газовые котлы,
- конденсационные котлы  
(в Россию не поставляются),
- каскадные котлы,
- электрические котлы,
- котлы на жидком топливе,

- промышленные котлы,
- газовые проточные водонагреватели,
- котлы на твердом топливе,
- бойлеры.

Около 90% продукции компании идет на экспорт. Оборудование Protherm представлено на рынках 25 стран мира: Германии, Италии, Испании, Турции, Греции, Румынии, Польши, Венгрии, стран Балтии, Украины, Китая. В Россию оборудование компании поставляется уже на протяжении 10 лет.



### Информация о производстве

- 7 производственных линий (3 линии для производства настенных котлов, 3 линии – для напольных котлов и 1 линия для производства котлов больших мощностей);
- максимальная дневная выработка – 1 240 котлов, годовая выработка – 240 000 котлов;
- около 2000 наименований комплектующих от надежных европейских производителей и поставщиков;
- современная организация склада оборудования и компонентов;
- планирование и управление производством с применением информационной системы SAP;
- выходной контроль оборудования на каждой производственной линии;
- проверка элементов безопасности и блока управления каждого котла;



- ежедневное выборочное детальное тестирование 2% выпущенных котлов;
- система управления качеством в соответствии со стандартом ISO 9001, ежегодно проверяемая фирмой «Bureau Veritas Quality International»;
- ежегодное тестирование оборудования Protherm зарубежными испытательными лабораториями;
- тестирование котлов на долговечность и надежность перед запуском в производство.



### Обозначение настенных котлов

#### PROTHERM XX XXX XX

Вид топлива:	ZP – природный газ
Нагрев ГВС:	O – без встроенного нагрева ГВС V – нагрев ГВС проточным способом Z – встроенный бойлер 45л
Отвод продуктов сгорания:	T – с принудительным отводом продуктов сгорания O – с естественным отводом продуктов сгорания K – конденсационный котёл
Основной тип:	K – наличие функции комфортного приготовления ГВС B – с битермическим теплообменником
Мощность котла:	12 – мощность 11.5 / 3.5 кВт 23 – мощность 23 / 8.5 кВт 24 – мощность 23.7 / 9.2 кВт 28 – мощность 27.6 / 11 кВт

### Обозначение напольных котлов

#### PROTHERM XX XLX XX

Вид топлива:	ZP – природный газ
Нагрев ГВС:	O – без встроенного нагрева ГВС Z – встроенный бойлер 90л/95л
Теплообменник:	L – чугунный теплообменник K – конденсационный котёл
Поджиг газа:	K – электророзжиг P – пьезорозжигом T – энергонезависимый с пьезорозжогом
Мощность котла:	20 – мощность 17 / 11.9 кВт 30 – мощность 26 / 18.2 кВт 40 – мощность 35 / 24.5 кВт 50 – мощность 44.5 / 31.2 кВт 60 – мощность 49.5 кВт 65 – мощность 65 / 49 кВт 85 – мощность 85 / 59 кВт 100 – мощность 99 / 70 кВт 130 – мощность 130 / 91 кВт 150 – мощность 150 / 105 кВт



**ПАНТЕРА**



**ЛЕОПАРД**



**РЫСЬ**



**ТИГР**



**СКАТ**



**НАСТЕННЫЕ КОТЛЫ**

**ПАНТЕРА 28 KTV версия 17**

*Настенный 2-контурный котел для отопления и подготовки ГВ в пластинчатом теплообменнике. Котлы типа KTV со встроенным вентилятором для принудительного отвода продуктов сгорания.*



**Технические характеристики котла**

**ПАНТЕРА 28KTV версия 17:**

- Встроенный микропроцессор – осуществляет электронное управление работой котла
- Плавное регулирование мощности – точное соответствие расхода топлива и электроэнергии заданному температурному режиму
- Система эквитермического регулирования для поддержания комфортного микроклимата в помещении
- Автодиагностика – непрерывный анализ работы всех элементов котельной установки и индикация на электронном дисплее кода, соответствующего произошедшему в работе сбою
- Защита от замерзания
- Защита от перегрева
- Защита насоса от заклинивания
- Функция «Зима-Лето»
- Выбег насоса – после отключения горелки насос некоторое время продолжает работать, исключая возможность вскипания теплоносителя в теплообменнике
- Антициклирование – функция ограничения частых включений котла
- Отображение на дисплее основных параметров теплоносителя, ГВ и данных автодиагностики
- Надежная рабочая и предохранительная арматура газового, водяного трактов и системы газозудаления
- Система контроля тяги дымохода
- Независимое регулирование тепловых нагрузок контуров отопления и ГВ
- Функция «КОМФОРТ» – мгновенная подача горячей воды за счет поддержания контура ГВ в нагретом состоянии



*Пластинчатый теплообменник из нержавеющей стали*

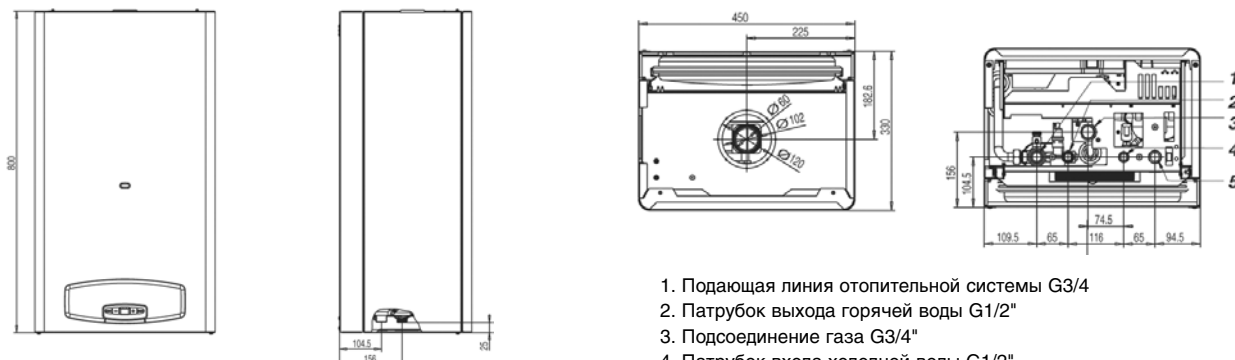
**Системы управления:**

Код заказа	Наименование
1554	Комнатный рег. INSTAT 2
1555	Комнатный рег. INSTAT plus (вместо INSTAT 6)
1556	Комнатный рег. INSTAT plus – беспроводной
1567	Комнатный рег. – мембранный
1568	Комнатный рег. мембр. – позолоч. конт.
6195	Комнатный рег. SD2000 Protherm
0020035407	Комнатный рег. THERMOLINK S (вкл./выкл.)

**Принадлежности:**

Код заказа	Наименование
4180	Датчик наружной температуры S010075
0010005364	Комплект ПАНТЕРА 28 кВт в.17 – замена на Пропан-Бутан: рампа горелки SD, форсунки 0,70 мм, ПБ

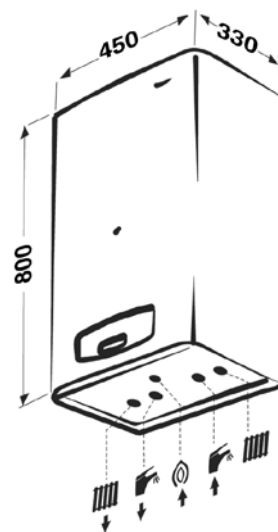
### Размеры для подключения котла 28КТV



1. Подающая линия отопительной системы G3/4
2. Патрубок выхода горячей воды G1/2"
3. Подсоединение газа G3/4"
4. Патрубок входа холодной воды G1/2"
5. Обратная линия отопительной системы G3/4

#### Отопление и горячая вода

Технические характеристики	Единица измерений	Пантера 28КТV V17
Макс. тепловая мощность	[кВт]	30,5
Мин. тепловая мощность	[кВт]	13
Макс. полезная тепловая мощность	[кВт]	27,5
Мин. полезная тепловая мощность	[кВт]	11
КПД	[%]	91,3
Максимальный расход природного газа / пропана	[м <sup>3</sup> /час.] / [кг/час]	3,21/2,49
Расширительный бак	[л]	7
Камера сгорания		закрытая
Регулируемый диапазон температур в контуре ГВС (зависит от расхода воды)	[°C]	40 – 60
Количество горячей воды при Δt 30°C	[л/мин.]	12,8
Мин. расход горячей воды	[л/мин.]	2,7
Макс. давление в контуре ГВС	[бар]	6
Мин. давление в контуре ГВС	[бар]	1
Диаметр коаксиального дымохода (Диаметр раздельного дымохода)	[мм]	60/100 (80/80)
Диаметр дымохода	[мм]	–
Макс. длина раздельного дымохода 80/80	[Е.м]	10+10
Макс. длина коаксиального дымохода 80/125	[Е.м]	–
Макс. длина коаксиального дымохода 60/100	[Е.м]	5
Давление газа на входе	[мбар]	13 – 25
Напряжение питания / Потребляемая мощность	[В/Вт]	230/145
Габаритные размеры – высота / ширина / глубина	[мм]	800/450/330
Масса	[кг]	39





**ПАНТЕРА 24KOV, 24KTV версия 18**

*Настенный 2-контурный котел для отопления и подготовки ГВ в пластинчатом теплообменнике. Котлы типа KTV со встроенным вентилятором для принудительного отвода продуктов сгорания. Котлы типа KOV с удалением дымовых газов естественной тягой через дымоход.*

**Технические характеристики котла  
ПАНТЕРА 24KOV V18, 24KTV версия 18**

- Плавное модулирование мощности
- Высокий КПД
- Встроенная функция эквитермического регулирования (при подключении регуляторов Protherm – Thermolink)
- e-Bus интерфейс – плавное управление мощностью котла в зависимости от температуры в помещении (при наличии комнатного регулятора Thermolink)
- Независимое регулирование мощности для отопления и подготовки горячей воды
- Подробная автодиагностика
- Возможность установки сроков периодичности профилактических осмотров котла (для сервисных служб)
- Защита от замерзания
- Защита насоса от заклинивания
- Регулируемый выбег насоса
- Индикация температуры теплоносителя и горячей воды, а также данных автодиагностики на дисплее котла
- Надежное исполнение гидрогруппы котла
- Система контроля отвода дымовых газов
- Электронное считывание параметров давления в отопительной системе
- Функция KOMFORT для котлов с подготовкой горячей воды (KOV, KTV)
- Встроенный подпитывающий вентиль для заполнения и подпитки котла (KTV, KOV)



Пластинчатый теплообменник из нержавеющей стали

**Системы управления:**

Код заказа	Наименование
1554	Комнатный рег. INSTAT 2
1555	Комнатный рег. INSTAT plus (вместо INSTAT 6)
1556	Комнатный рег. INSTAT plus – беспроводной
1567	Комнатный рег. – мембранный
1568	Комнатный рег. мембр. – позолоч. конт.
6195	Комнатный рег. SD2000 Protherm
0020035408	Комнатный рег. THERMOLINK P (eBUS)
0020035406	Комнатный рег. THERMOLINK RC (eBUS)
0020035407	Комнатный рег. THERMOLINK S (вкл./выкл.)
0020035406	Комнатный рег. THERMOLINK B (eBUS)

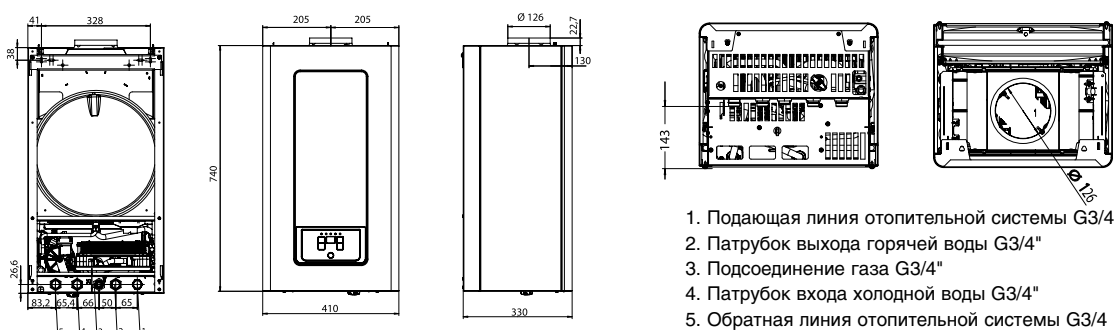
**Принадлежности:**

Код заказа	Наименование
0020040797	Датчик наружной температуры S010075
0020038446	Комплект для соединения с отопительной системой: 2x3/4" кран, 1x1/2" кран, 3/4" газовый кран, шаблон
0010005769	Комплект ПАНТЕРА 24 кВт – замена на пропан-бутан: газовый клапан GASTEP4 – ПБ, рампа горелки SD 14, форсунки 0,70 мм

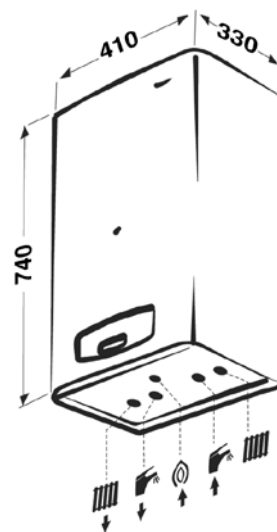
### Размеры для подключения котла 24КТV



### Размеры для подключения котла 24КOV



Технические характеристики	Единицы измерений	Отопление и горячая вода	
		Пантера V18 24КOV	Пантера V18 24КТV
Макс. тепловая мощность	[кВт]	26.2	27
Мин. тепловая мощность	[кВт]	9.5	11
Макс. полезная тепловая мощность	[кВт]	24	24.8
Мин. полезная тепловая мощность	[кВт]	8.4	9.1
КПД	[%]	91.7	91.8
Максимальный расход природного газа / пропана	[м <sup>3</sup> /час.] / [кг/час]	2.77/2.14	2.85/2.04
Расширительный бак	[л]	8	8
Камера сгорания		открытая	закрытая
Регулируемый диапазон температур в контуре ГВС (зависит от расхода воды)	[°C]	37 – 63	37 – 63
Количество горячей воды при Δt 30°C	[л/мин.]	12	12
Мин. расход горячей воды	[л/мин.]	1.5	1.5
Макс. давление в контуре ГВС	[бар]	6	6
Мин. давление в контуре ГВС	[бар]	0.5	0.5
Диаметр коаксиального дымохода (Диаметр раздельного дымохода)	[мм]	–	60/100 80/125 (80/80)
Диаметр дымохода	[мм]	125	–
Макс. длина раздельного дымохода 80/80	[Е.м]	–	17+17
Макс. длина коаксиального дымохода 80/125	[Е.м]	–	16
Макс. длина коаксиального дымохода 60/100	[Е.м]	–	6
Давление газа на входе	[мбар]	13 – 25	13 – 25
Напряжение питания / Потребляемая мощность	[В/Вт]	230/85	230/140
Габаритные размеры – высота / ширина / глубина	[мм]	740/410/ 330	740/410/ 330
Масса	[кг]	32	35.5



**ПАНТЕРА 12-24КОО (КТО) версия 18**

Настенный котел для отопления с возможностью нагрева ГВ во внешнем бойлере емкостью до 200 литров. Возможны различные варианты расположения бойлера – справа, слева или под котлом. Котлы типа КТО со встроенным вентилятором для принудительного отвода продуктов сгорания. Котлы типа КОО с удалением дымовых газов естественной тягой через дымоход.

**Технические характеристики  
котла ПАНТЕРА 12-24КОО (КТО) версия 18:**

- Плавное модулирование мощности
- Высокий КПД
- Встроенная функция эквитермического регулирования (при подключении регуляторов Protherm – Thermolink)
- e-Bus интерфейс – плавное управление мощностью котла в зависимости от температуры в помещении (при наличии комнатного регулятора Thermolink)
- Независимое регулирование мощности для отопления и подготовки горячей воды
- Подробная автодиагностика
- Возможность установки сроков периодичности профилактических осмотров котла (для сервисных служб)
- Защита от замерзания
- Защита насоса от заклинивания
- Регулируемый выбег насоса
- Индикация температуры теплоносителя и горячей воды, а также данных автодиагностики на дисплее котла
- Надежное исполнение гидрогруппы котла
- Система контроля отвода дымовых газов
- Электронное считывание параметров давления в отопительной системе
- Функция KOMFORT для котлов с подготовкой горячей воды (KOV, KTV)
- В котлах типа КОО и КТО встроенный приоритетный переключающий клапан для взаимодействия с внешним накопительным баком ГВС



Комплект «ГИДРОСЕТ». Подробнее на стр. 64

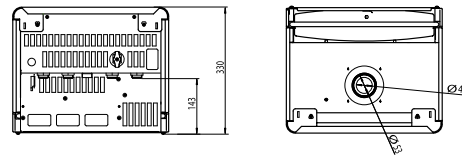
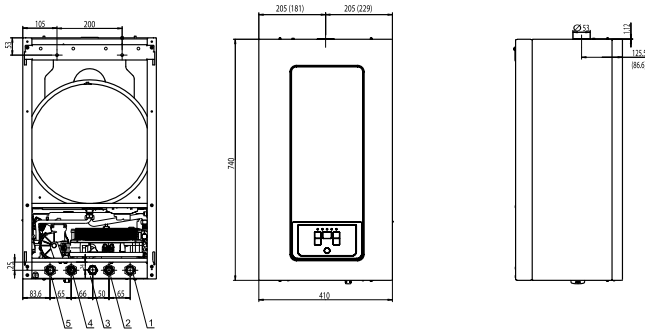
**Системы управления:**

Код заказа	Наименование
1554	Комнатный рег. INSTAT 2
1555	Комнатный рег. INSTAT plus (вместо INSTAT 6)
1556	Комнатный рег. INSTAT plus – беспроводной
1567	Комнатный рег. – мембранный
1568	Комнатный рег. мембр. – позолоч. конт.
6195	Комнатный рег. SD2000 Protherm
0020035408	Комнатный рег. THERMOLINK P (eBUS)
0020035406	Комнатный рег. THERMOLINK RC (eBUS)
0020035407	Комнатный рег. THERMOLINK S (вкл./выкл.)
0020035406	Комнатный рег. THERMOLINK B (eBUS)

**Принадлежности:**

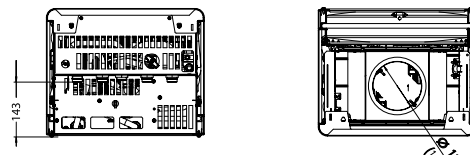
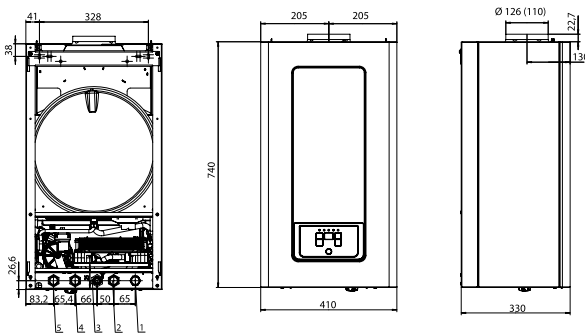
Код заказа	Наименование
0020040797	Датчик наружной температуры S010075
0020038446	Комплект для соединения с отопительной системой: 2x3/4" кран, 1x1/2" кран, 3/4" газовый кран, шаблон
0010005769	Комплект ПАНТЕРА 24кВт – замена на Пропан-Бутан: газовый клапан GASTER4 – ПБ, рампа горелки SD 14, форсунки 0,70 мм
0020059677	Комплект ПАНТЕРА 12 кВт – замена на Пропан-Бутан: газовый клапан GASTER4 – ПБ, форсунки 6 x 0,73 мм, медные подкладки
5016	Комплект для соединения – бойлер В100S и 24КТО (КОО) : 3-ходовый клапан с сервоприводом, датчик бойлера 2 м, тройник
5806	Датчик SO10044 – 2м
0020065434	Комплект для соединения с бойлером В60Z снизу – P-B60Z-D без шлангов (Гидросет)
0020065435	Комплект для соединения с бойлером В60Z сбоку – P-B60Z-B – без шлангов (Гидросет)
0020015570+5805-1м или 5806-2м	Комплект для соединения В120S и Пантера в.17 (Аква-Комплект): плата печатная, провода

### Размеры для подключения котла 12-24КТО



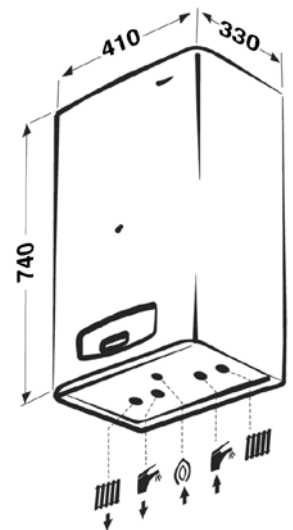
1. Подающая линия отопительной системы G3/4
  2. Патрубок выхода горячей воды G3/4
  3. Подсоединение газа G3/4
  4. Патрубок входа холодной воды G3/4
  5. Обратная линия отопительной системы G3/4
- (данные в скобках для котла 12 КТО)

### Размеры для подключения котла 12-24КОО



1. Подающая линия отопительной системы G3/4
  2. Патрубок выхода горячей воды G3/4
  3. Подсоединение газа G3/4
  4. Патрубок входа холодной воды G3/4
  5. Обратная линия отопительной системы G3/4
- (данные в скобках для котла 12 КОО)

Технические характеристики	Единицы измерений	Только отопление			
		Пантера V18 24КТО	Пантера V18 24КОО	Пантера V18 12КТО	Пантера V18 12КОО
Макс. тепловая мощность	[кВт]	27	26.2	13.4	13.3
Мин. тепловая мощность	[кВт]	11	9.5	4.4	4.4
Макс. полезная тепловая мощность	[кВт]	24.8	24	12.2	12.1
Мин. полезная тепловая мощность	[кВт]	9.1	8.4	3.9	3.9
КПД	[%]	91.8	91.7	91	91
Максимальный расход природного газа / пропана	[м <sup>3</sup> /час] / [кг/час]	2.85/2.04	2.77/2.14	1.42/0.91	1.41/0.91
Расширительный бак	[л]	8	8	8	8
Камера сгорания		закрытая	открытая	закрытая	открытая
Регулируемый диапазон температур в контуре ГВС (зависит от расхода воды)	[°C]	37 – 63	37 – 63	37 – 65	37 – 65
Количество горячей воды при Δt 30°C	[л/мин.]	–	–	–	–
Мин. расход горячей воды	[л/мин.]	–	–	–	–
Макс. давление в контуре ГВС	[бар]	–	–	–	–
Мин. давление в контуре ГВС	[бар]	–	–	–	–
Диаметр коаксиального дымохода (Диаметр раздельного дымохода)	[мм]	60/100 80/125 (80/80)	–	60/100 80/125 (80/80)	–
Диаметр дымохода	[мм]	–	125	–	110
Макс. длина раздельного дымохода 80/80	[Е.м]	17+17	–	10+10	–
Макс. длина коаксиального дымохода 80/125	[Е.м]	16	–	12	–
Макс. длина коаксиального дымохода 60/100	[Е.м]	6	–	10	–
Давление газа на входе	[мбар]	13 – 25	13 – 25	13 – 20	13 – 20
Напряжение питания / Потребляемая мощность	[В/Вт]	230/140	230/85	230/110	230/85
Габаритные размеры – высота / ширина / глубина	[мм]	740/410/ 330	740/410/ 330	740/410/ 330	740/410/ 330
Масса	[кг]	35.5	32	35.5	32





**ЛЕОПАРД 24BOV (BTV)**

Настенный котел для отопления и нагрева ГВ непосредственно в камере сгорания (теплообменник типа «труба в трубе»). Котлы типа BTV со встроенным вентилятором для принудительного отвода продуктов сгорания. Котлы типа BOV с удалением дымовых газов естественной тягой через дымоход.

**Технические характеристики котла ЛЕОПАРД 24BOV (BTV):**

- Встроенный микропроцессор – осуществляет электронное управление работой котла
- Плавное регулирование мощности – точное соответствие расхода топлива и электроэнергии заданному температурному режиму
- Система эквитермического регулирования для поддержания комфортного микроклимата в помещении
- Автодиагностика – непрерывный анализ работы всех элементов котельной установки и индикация на электронном дисплее кода, соответствующего произошедшему в работе сбою
- Защита от замерзания
- Защита от перегрева
- Защита насоса от заклинивания
- Функция «Зима-Лето»
- Выбег насоса – после отключения горелки насос некоторое время продолжает работать, исключая возможность вскипания теплоносителя в теплообменнике.
- Антициклирование – функция ограничения частых включений котла
- Отображение на дисплее основных параметров теплоносителя, ГВ и данных автодиагностики
- Надежная рабочая и предохранительная арматура газового, водяного трактов и системы газоудаления
- Система контроля тяги дымохода
- Независимое регулирование тепловых нагрузок контуров отопления и ГВ



Битермический теплообменник

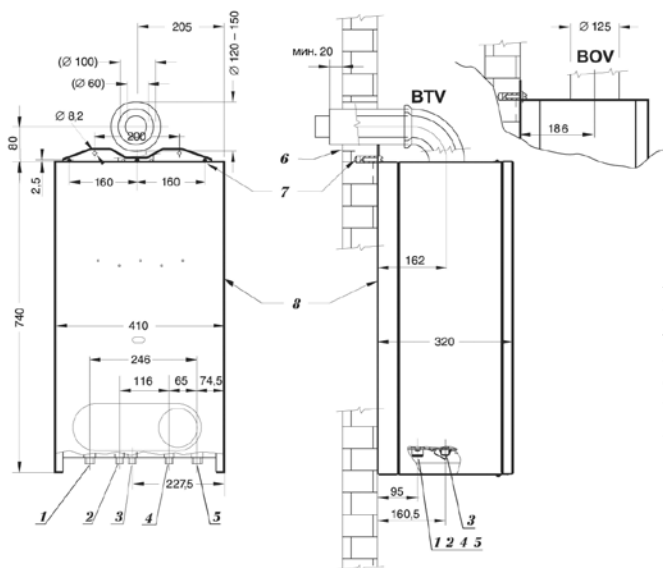
**Системы управления:**

Код заказа	Наименование
1554	Комнатный рег. INSTAT 2
1555	Комнатный рег. INSTAT plus (вместо INSTAT 6)
1556	Комнатный рег. INSTAT plus – беспроводной
1567	Комнатный рег. – мембранный
1568	Комнатный рег. мембр. – позолоч. конт.
6195	Комнатный рег. SD2000 Protherm
0020035407	Комнатный рег. THERMOLINK S (вкл./выкл.)

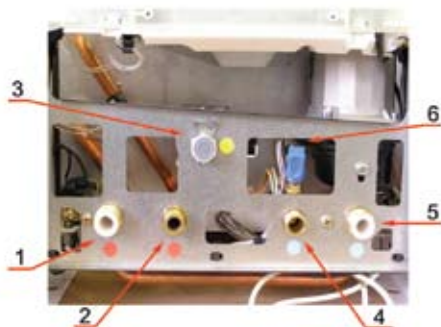
**Принадлежности:**

Код заказа	Наименование
4180	Датчик наружной температуры S010075
SP-24BXV17	Комплект для соединения с отопительной системой: 2x3/4" кран, 2x1/2" кран, 1/2" газовый кран, шаблон
0010005362	Комплект ЛЕОПАРД – замена на Пропан-Бутан: газовый клапан GASTER1 – ПБ, рампа горелки SD 14, форсунки 0,70 мм
0010005365	Комплект ЛЕОПАРД – замена на Природный газ: газовый клапан GASTER1 – ПГ, рампа горелки SD 14, форсунки 1,20 мм

### Размеры для подключения котла 24BOV (BTV)



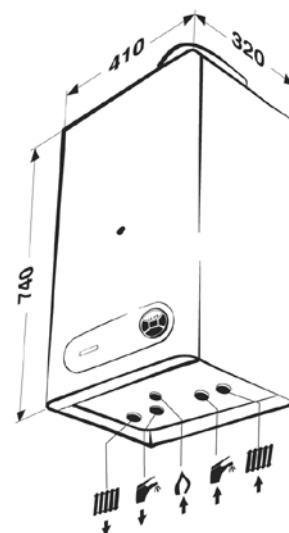
1. Подающая линия отопительной системы G3/4
2. Патрубок выхода горячей воды G3/4"
3. Подсоединение газа G1/2"
4. Патрубок входа холодной воды G3/4"
5. Обратная линия отопительной системы G3/4
6. Стена
7. Крепежная планка
8. Облицовка



1. Подающая линия отопительной системы G3/4
2. Патрубок выхода горячей воды G3/4"
3. Подсоединение газа G1/2"
4. Патрубок входа холодной воды G3/4"
5. Обратная линия отопительной системы G3/4
6. Подпитывающий вентиль котла

#### Отопление и горячая вода

Технические характеристики	Единицы измерений	Леопард 24BTV	Леопард 24BOV
Макс. тепловая мощность	[кВт]	25	25
Мин. тепловая мощность	[кВт]	10.5	10
Макс. полезная тепловая мощность	[кВт]	23	23
Мин. полезная тепловая мощность	[кВт]	8.5	8.5
КПД	[%]	91	90
Максимальный расход природного газа / пропана	[м <sup>3</sup> /час]/ [кг/час]	2.64/2.1	2.64/2.1
Расширительный бак	[л]	5	5
Камера сгорания		закрытая	открытая
Регулируемый диапазон температур в контуре ГВС (зависит от расхода воды)	[°C]	35 – 60	35 – 60
Количество горячей воды при Δt 30°C	[л/мин.]	11	11
Мин. расход горячей воды	[л/мин.]	2.7	2.7
Макс. давление в контуре ГВС	[бар]	6	6
Мин. давление в контуре ГВС	[бар]	1	1
Диаметр коаксиального дымохода (Диаметр раздельного дымохода)	[мм]	60/100 (80/80)	–
Диаметр дымохода	[мм]	–	125
Макс. длина раздельного дымохода 80/80	[Е.м]	10+10	–
Макс. длина коаксиального дымохода 60/100	[Е.м]	4	–
Давление газа на входе	[мбар]	13 – 20	13 – 20
Напряжение питания / Потребляемая мощность	[В/Вт]	230/135	230/95
Габаритные размеры – высота / ширина / глубина	[мм]	740/410/ 320	740/410/ 320
Масса	[кг]	37	33



ISO 9001



**РЫСЬ 23BTVЕ (BOVE)**

Настенный котел для отопления и нагрева ГВ непосредственно в камере сгорания (теплообменник типа «труба в трубе»). Котлы типа BTVЕ со встроенным вентилятором для принудительного отвода продуктов сгорания. Котлы типа BOVE с удалением дымовых газов естественной тягой через дымоход.

**Технические характеристики котла  
РЫСЬ 23BTVЕ (BOVE):**

- Встроенный микропроцессор – осуществляет электронное управление работой котла
- Плавное регулирование мощности – точное соответствие расхода топлива и электроэнергии заданному температурному режиму
- Поддержание комфортного микроклимата в помещении с помощью комнатного регулятора
- Защита от замерзания
- Защита от перегрева
- Защита насоса от заклинивания
- Функция «Зима-Лето»
- Выбег насоса – после отключения горелки насос некоторое время продолжает работать, исключая возможность вскипания теплоносителя в теплообменнике
- Антициклирование – функция ограничения частых включений котла
- Отображение на дисплее основных параметров теплоносителя
- Надежная рабочая и предохранительная арматура газового, водяного трактов и системы газоудаления
- Система контроля тяги дымохода
- Независимое регулирование тепловых нагрузок контуров отопления и ГВ
- ECO – максимально экономичный режим подготовки ГВ



Гидрогруппа Grundfos  
( $t_{исп} = 120^{\circ}C$ )

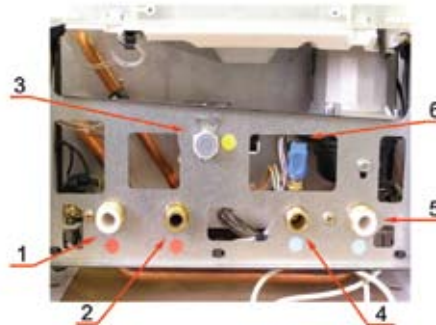
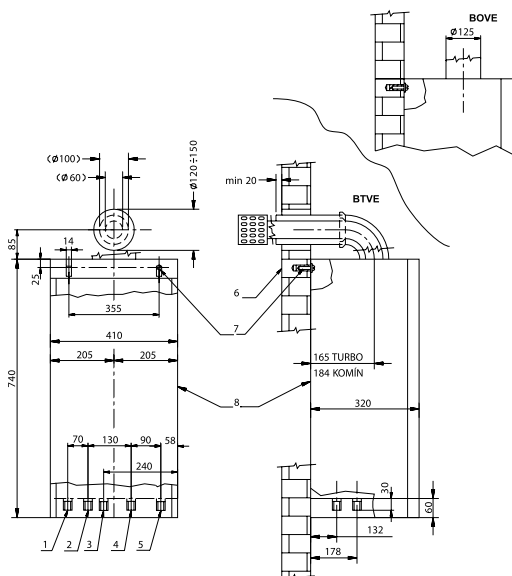
**Системы управления:**

Код заказа	Наименование
1554	Комнатный рег. INSTAT 2
1555	Комнатный рег. INSTAT plus (вместо INSTAT 6)
1556	Комнатный рег. INSTAT plus – беспроводной
1567	Комнатный рег. – мембранный
1568	Комнатный рег. мембр. – позолоч. конт.
6195	Комнатный рег. SD2000 Protherm
0020035407	Комнатный рег. THERMOLINK S (вкл./выкл.)

**Принадлежности:**

Код заказа	Наименование
4180	Датчик наружной температуры S010075
SP-BXVE-D	Комплект для соединения с отопительной системой: 4x3/4" кран, 1/2" газовый кран, шаблон
SP-SOCKET	Комплект для соединения – муфты: 4 x 3/4" – медные муфты, 1x 1/2" – медная муфта

### Размеры для подключения котла 23BTVE (BOVE)

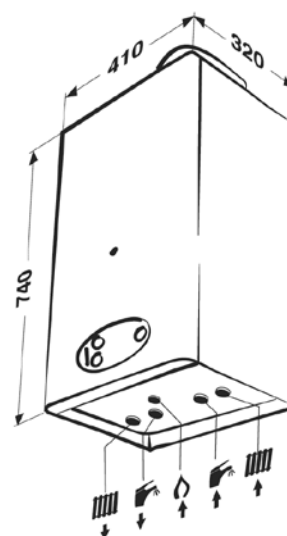


1. Подающая линия отопительной системы G3/4
2. Патрубок выхода горячей воды G3/4"
3. Подсоединение газа G1/2"
4. Патрубок входа холодной воды G3/4"
5. Обратная линия отопительной системы G3/4
6. Стена
7. Крепежная планка
8. Облицовка

1. Подающая линия отопительной системы G3/4
2. Патрубок выхода горячей воды G3/4"
3. Подсоединение газа G1/2"
4. Патрубок входа холодной воды G3/4"
5. Обратная линия отопительной системы G3/4
6. Подпитывающий вентиль котла

#### Отопление и горячая вода

Технические характеристики	Единицы измерений	Рысь 23BTVE	Рысь 23BOVE
Макс. тепловая мощность	[кВт]	25.7	25
Мин. тепловая мощность	[кВт]	10.2	10.4
Макс. полезная тепловая мощность	[кВт]	23.1	23
Мин. полезная тепловая мощность	[кВт]	8.5	8.7
КПД	[%]	91	91
Максимальный расход природного газа / пропана	[м <sup>3</sup> /час./] [кг/час]	2.64/-	2.64/-
Расширительный бак	[л]	5	5
Камера сгорания		закрытая	открытая
Регулируемый диапазон температур в контуре ГВС (зависит от расхода воды)	[°C]	35 – 60	35 – 60
Количество горячей воды при $\Delta t$ 30°C	[л/мин.]	10.8	10.8
Мин. расход горячей воды	[л/мин.]	2.7	2.7
Макс. давление в контуре ГВС	[бар]	6	6
Мин. давление в контуре ГВС	[бар]	1	1
Диаметр коаксиального дымохода (Диаметр раздельного дымохода)	[мм]	60/100 (80/80)	-
Диаметр дымохода	[мм]	-	125
Макс. длина раздельного дымохода 80/80	[Е.м]	10+10	-
Макс. длина коаксиального дымохода 60/100	[Е.м]	4	-
Давление газа на входе	[мбар]	13 – 20	13 – 20
Напряжение питания / Потребляемая мощность	[В/Вт]	230/135	230/100
Габаритные размеры – высота / ширина / глубина	[мм]	740/410/ 320	740/410/ 320
Масса	[кг]	36	32



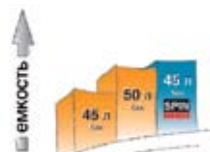


**ТИГР 12-24KTZ (KOZ)**

*Настенный котел для отопления и нагрева ГВ во встроенном бойлере емкостью 45 литров. Котлы типа KTZ со встроенным вентилятором для принудительного отвода продуктов сгорания. Котлы типа KOZ с удалением дымовых газов естественной тягой через дымоход.*

**Технические характеристики котла  
ТИГР 12-24KTZ (KOZ):**

- Встроенный микропроцессор – осуществляет электронное управление работой котла
- Плавное регулирование мощности – точное соответствие расхода топлива и электроэнергии заданному температурному режиму
- Система эквитермического регулирования для поддержания комфортного микроклимата в помещении
- Автодиагностика – непрерывный анализ работы всех элементов котельной установки и индикация на электронном дисплее кода, соответствующего произошедшему в работе сбою
- Защита от замерзания
- Защита от перегрева
- Защита насоса от заклинивания
- Функция «Зима-Лето»
- Выбег насоса – после отключения горелки насос некоторое время продолжает работать, исключая возможность вскипания теплоносителя в теплообменнике
- Антициклирование – функция ограничения частых включений котла
- Отображение на дисплее всех параметров теплоносителя, ГВ и данных автодиагностики
- Встроенные расширительные баки объемом 2 литра и 8 литров гарантируют надежную работу котла и бойлера
- Система контроля тяги дымохода
- SPIN-система обеспечивает высокую эффективность и скорость нагрева горячей воды во встроенном бойлере



*встроенный бойлер с системой SPIN*

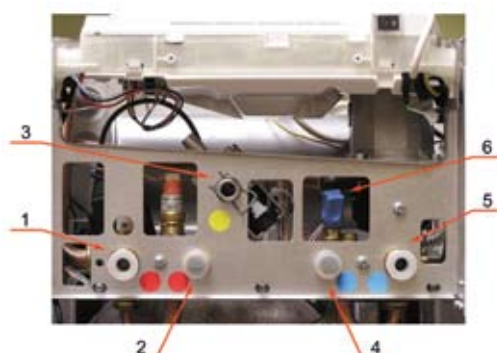
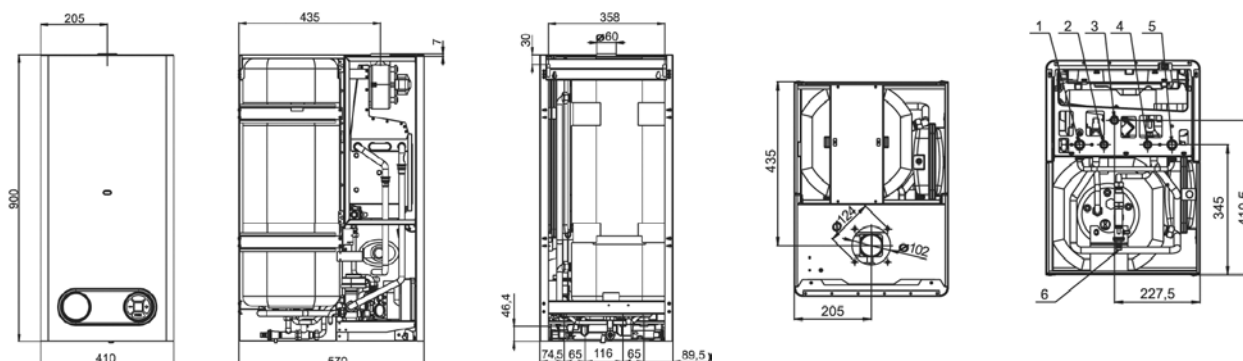
**Системы управления:**

Код заказа	Наименование
1554	Комнатный рег. INSTAT 2
1555	Комнатный рег. INSTAT plus (вместо INSTAT 6)
1556	Комнатный рег. INSTAT plus – беспроводной
1567	Комнатный рег. – мембранный
1568	Комнатный рег. мембр. – позолоч. конт.
6195	Комнатный рег. SD2000 Protherm
0020035407	Комнатный рег. THERMOLINK S (вкл./выкл.)

**Принадлежности:**

Код заказа	Наименование
4180	Датчик наружной температуры S010075

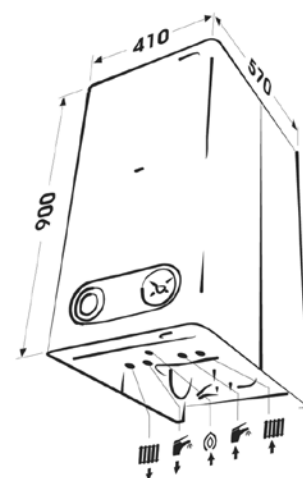
### Размеры для подключения котла 12-24KTZ (KOZ)



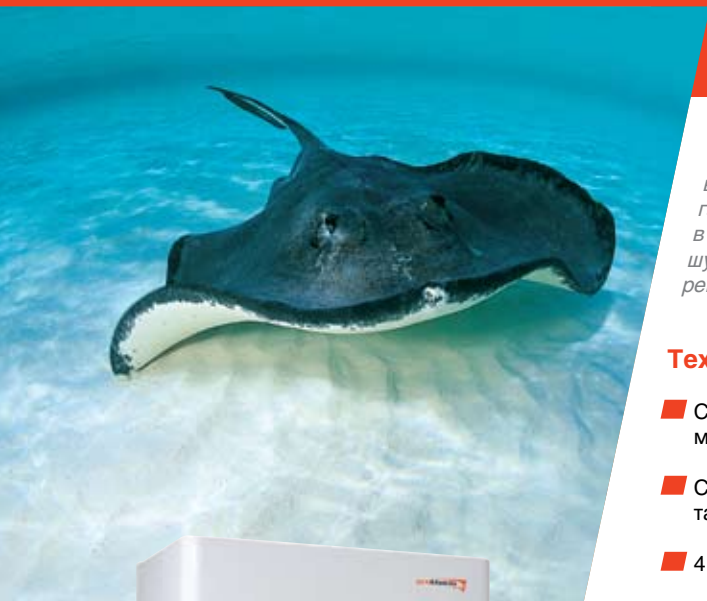
1. Подающая линия отопительной системы G3/4
2. Патрубок выхода горячей воды G1/2"
3. Подсоединение газа G1/2"
4. Патрубок входа холодной воды G1/2"
5. Обратная линия отопительной системы G3/4
6. Подпитывающий клапан котла

#### Отопление и горячая вода

Технические характеристики	Единицы измерений	Тигр 24KOZ	Тигр 24KTZ	Тигр 12KTZ	Тигр 12KOZ
Макс. тепловая мощность	[кВт]	25.5	26	12.3	12.5
Мин. тепловая мощность	[кВт]	11	11	4.2	4.3
Макс. полезная тепловая мощность	[кВт]	23.5	24	11.2	11.25
Мин. полезная тепловая мощность	[кВт]	9.5	9.5	3.5	3.5
КПД	[%]	90.7	91.7	91	90
Максимальный расход природного газа / пропана	[м <sup>3</sup> /час.] / [кг/час]	2.7/-	2.7/-	1.3/-	1.32/-
Расширительный бак контура ГВС	[л]	2	2	2	2
Расширительный бак контура отопления	[л]	8	8	8	8
Камера сгорания		открытая	закрытая	закрытая	открытая
Регулируемый диапазон температур в контуре ГВС (зависит от расхода воды)	[°C]	38 – 70	38 – 70	38 – 70	38 – 70
Количество используемой горячей воды	[л/мин.]	12.6	12.6	8	8
Мин. расход горячей воды	[л/мин.]	2.7	2.7	2.7	2.7
Макс. давление в контуре ГВС	[бар]	6	6	6	6
Мин. давление в контуре ГВС	[бар]	1	1	1	1
Объем встроенного бойлера	[л]	45	45	45	45
Диаметр коаксиального дымохода (Диаметр раздельного дымохода)	[мм]	–	60/100 (80/80)	60/100 (80/80)	–
Диаметр дымохода	[мм]	130	–	–	110
Макс. длина раздельного дымохода 80/80	[Е.м]	–	9+9	10+10	–
Макс. длина коаксиального дымохода 60/100	[Е.м]	–	9	10	–
Давление газа на входе	[мбар]	13 – 20	13 – 20	13 – 20	13 – 20
Напряжение питания / Потребляемая мощность	[В/Вт]	230/95	230/120	230/95	230/70
Габаритные размеры – высота / ширина / глубина	[мм]	900/410/570	900/410/570	900/410/570	900/410/570
Масса	[кг]	70	71	70	69



**СКАТ 6-28 кВт**



*Электрический котел для отопления с возможностью нагрева ГВ во внешнем бойлере емкостью 120 литров (Aqua Complet). Альтернатива газовому отоплению с целым рядом неоспоримых преимуществ: легкость в монтажа, высокий КПД на протяжении всего срока эксплуатации, бесшумная работа, экологичность, возможность быстрого и точного регулирования.*

**Технические характеристики котла СКАТ:**

- Ступенчатое включение мощности с максимальным шагом до 6 кВт и временной выдержкой для защиты от резких скачков напряжения в сети
- Сигнал HDO дистанционного управления котла – соответствие между тарифом на электроэнергию и мощностью котла (только для Европы)
- 4 уровня мощности
- 3-фазный контроль превышения напряжения – в случае превышения допустимого напряжения сети происходит постепенное снижение потребляемой электроэнергии вплоть до полного отключения котла
- Возможность каскадного соединения котлов
- 10-литровый расширительный бак
- Насос с воздухоотводчиком
- КПД 99,5%
- Полная комплектация внешнего бойлера для работы с котлом СКАТ
- С помощью специального шаблона упрощается совместная установка котла и бойлера на месте
- Возможность работы в сети с напряжением 380 В и 220 В (модели 6К и 9К)



АКВА-КОМПЛЕКТ. Подробнее на стр. 62



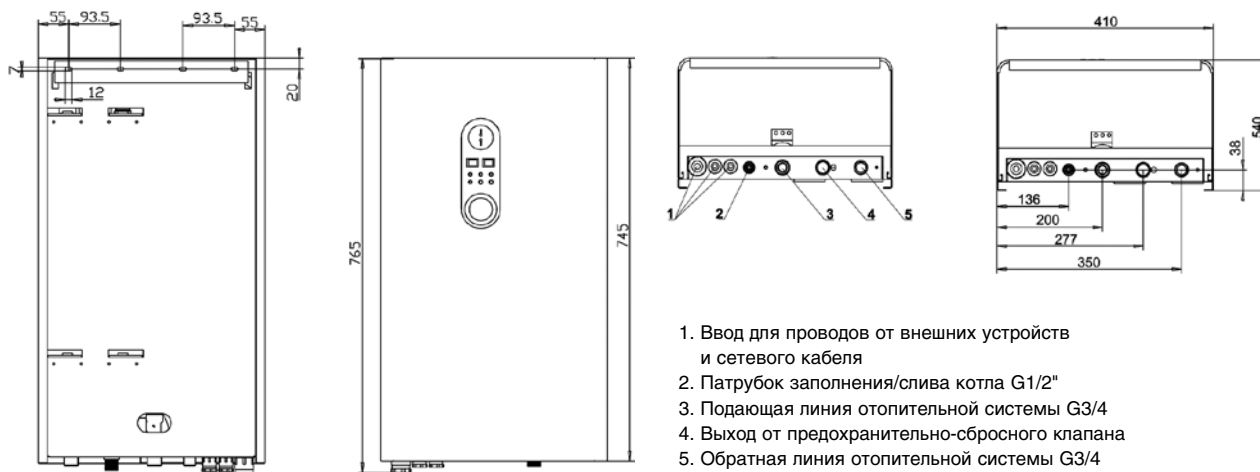
**Системы управления:**

Код заказа	Наименование
1554	Комнатный рег. INSTAT 2
1555	Комнатный рег. INSTAT plus (вместо INSTAT 6)
1556	Комнатный рег. INSTAT plus – беспроводной
1560	Комнатный рег. – биметаллический
1567	Комнатный рег. – мембранный
6195	Комнатный рег. SD2000 Protherm
0020035407	Комнатный рег. THERMOLINK S (вкл./выкл.)

**Принадлежности:**

Код заказа	Наименование
0020015570	Комплект 3-ход. клапана FUGAS: переключатель с отопления на ГВ
0010003511	Комплект для соединения B120S и СКАТ (Аква-Комплект):
0020018051	плата печатная, провода
0020015570	
0020018051	Термостат капиллярный TG 300 мм
2046	3-ходовый клапан 3/4" дюйм

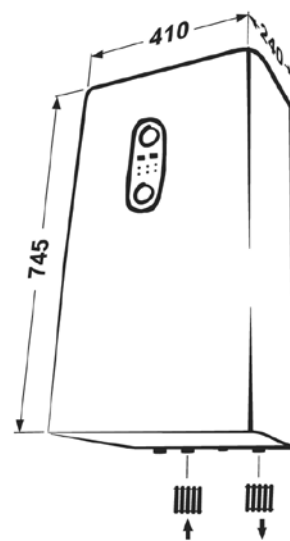
### Размеры для подключения котла 6-28 кВт



1. Ввод для проводов от внешних устройств и сетевого кабеля
2. Патрубок заполнения/слива котла G1/2"
3. Подающая линия отопительной системы G3/4
4. Выход от предохранительно-сбросного клапана
5. Обратная линия отопительной системы G3/4

#### Только отопление

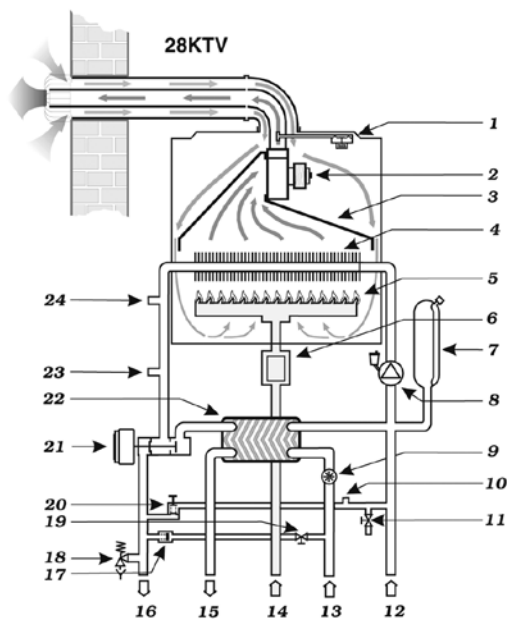
Технические характеристики	Единицы измерений	СКАТ 6К	СКАТ 9К	СКАТ 12К	СКАТ 15К	СКАТ 18К	СКАТ 21К	СКАТ 24К	СКАТ 28К
Номинальная мощность	[кВт]	6	9	12	15	18	21	24	28
Максимальная сила тока на одну фазу – 3 фазы / 1 фаза	[А]	9.5/28	14/39	18.5/-	23/-	27.5/-	32/-	36.5/-	43/-
Номинальный ток – 3 фазы / 1 фаза	[А]	10/32	16/50	20/-	25/-	32/-	40/-	40/-	50/-
КПД		99.5	99.5	99.5	99.5	99.5	99.5	99.5	99.5
Максимальная рабочая температура	[°C]	85	85	85	85	85	85	85	85
Максимальный напор насоса	[кПа]	50	50	50	50	50	50	50	50
Расширительный бак	[л]	10	10	10	10	10	10	10	10
Рабочее давление (макс)	[бар]	3	3	3	3	3	3	3	3
Напряжение питания	[В]	230/400	230/400	400	400	400	400	400	400
Рекомендуемое значение сечение проводов 220В/400В	[кв. мм]	6/1.5	10/1.5	-/2.5	-/2.5	-/4	-/4	-/6	/10
Присоединение контур отопления		3/4«	3/4«	3/4«	3/4«	3/4«	3/4«	3/4«	3/4«
Количество и мощность тендов		2x3кВт	3кВт+6кВт	2x6кВт	3кВт+2x6кВт	3x6кВт	3кВт+3x6кВт	4x6кВт	4x7кВт





**Настенные газовые котлы для отопления и ГВ**

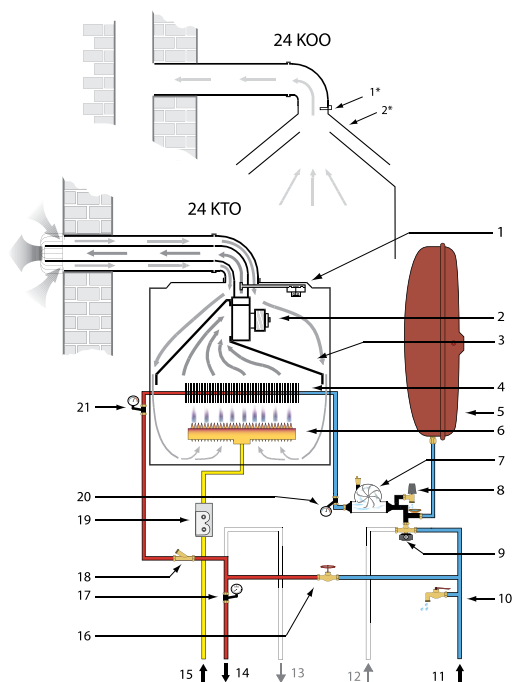
**Пантера 28КТV версия 17**



1. Маностат воздуха
2. Вентилятор
3. Коллектор дымовых газов
4. Первичный теплообменник
5. Горелка
6. Газовый клапан
7. Расширительный бак
8. Насос с воздухоотводчиком
9. Датчик расхода ГВ
10. Датчик давления
11. Сливной клапан
12. Обратная линия отопительной системы
13. Патрубок входа холодной воды
14. Подсоединение газа
15. Патрубок выхода горячей воды
16. Подающая линия отопительной системы
17. Обратный клапан
18. Предохранительно-сбросной клапан
19. Подпитывающий вентиль контура отопления
20. Байпас
21. 3-ходовой механический клапан
22. Вторичный теплообменник
23. Рабочий термостат
24. Аварийный термостат

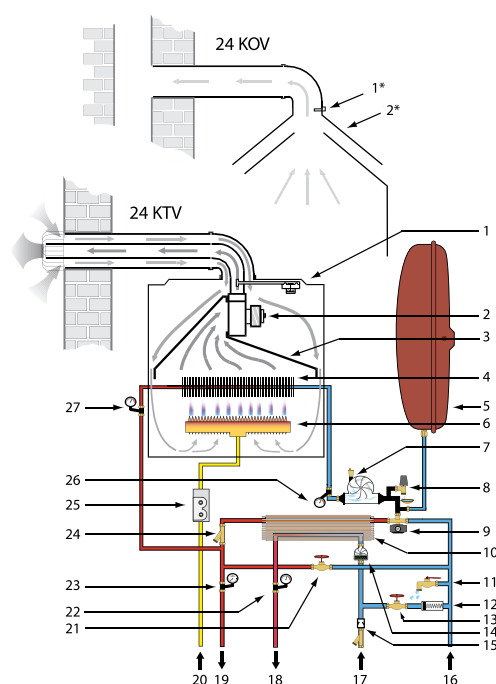
## Настенные газовые котлы для отопления и ГВ

Пантера 24(12)KOO, 24(12)KTO версия 18



- 1\*. Термостат продуктов сгорания
- 1. Маностат воздуха
- 2. Вентилятор
- 2\*. Прерыватель тяги
- 3. Коллектор продуктов сгорания
- 4. Первичный теплообменник
- 5. Расширительный бак
- 6. Горелка
- 7. Насос
- 8. Предохранительно-сбросной клапан
- 9. Трехходовой клапан
- 10. Сливной клапан
- 11. Обратная линия отопительной системы
- 12. Патрубок выхода теплоносителя из бойлера
- 13. Патрубок подачи теплоносителя в бойлер
- 14. Подающая линия отопительной системы
- 15. Подсоединение газа
- 16. Байпас
- 17. Датчик давления
- 18. Фильтр
- 19. Газовый клапан
- 20. NTC датчик – обратной линии
- 21. NTC датчик – подающей линии

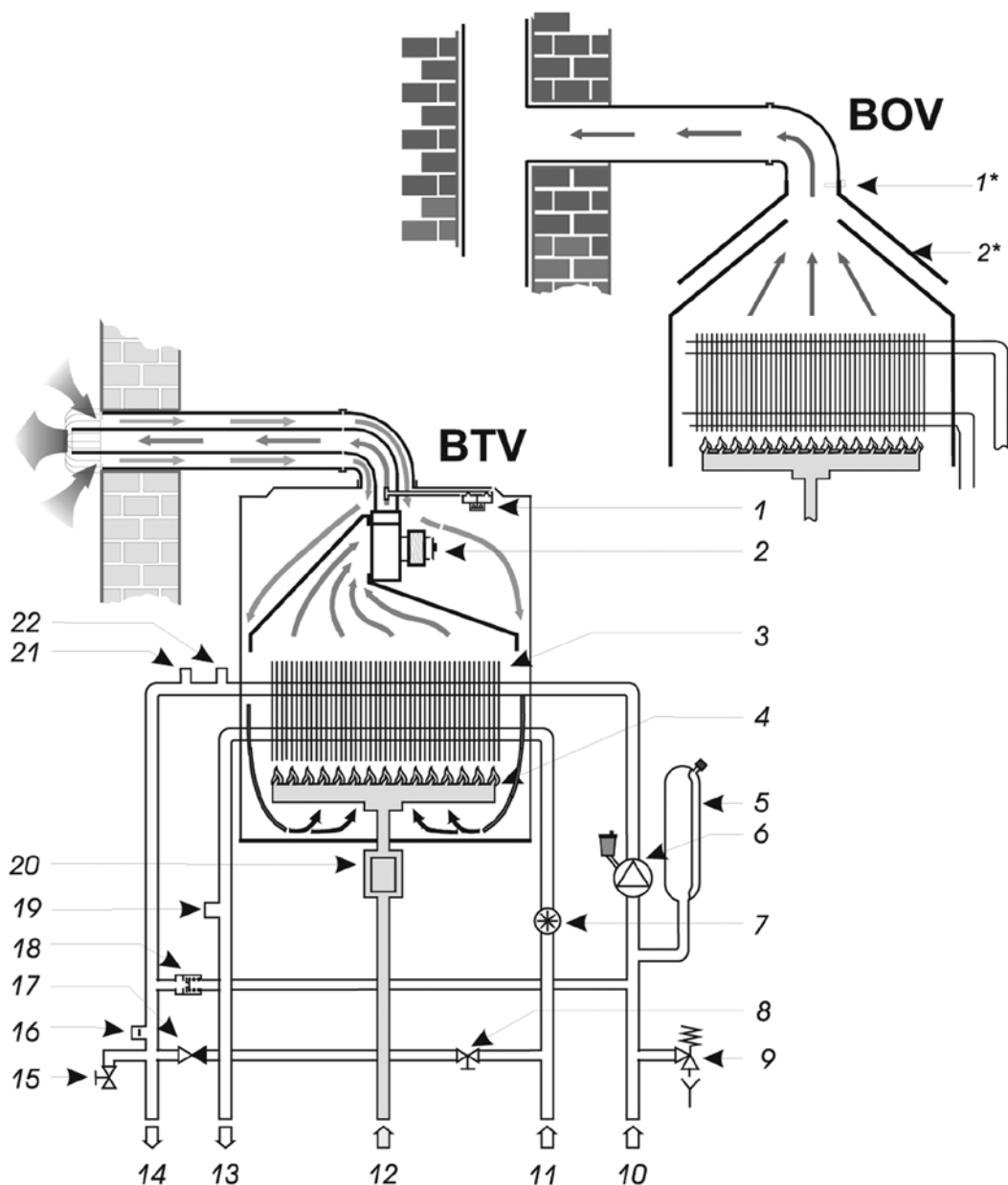
Пантера 24(12)KTV, 24(12)KOV версия V18



- 1\*. Термостат продуктов сгорания
- 1. Маностат воздуха
- 2\*. Прерыватель тяги
- 2. Вентилятор
- 3. Коллектор продуктов сгорания
- 4. Первичный теплообменник
- 5. Расширительный бак
- 6. Горелка
- 7. Насос
- 8. Предохранительный клапан
- 9. Трехходовой клапан
- 10. Теплообменник ГВС
- 11. Сливной клапан
- 12. Обратный клапан
- 13. Перепускной клапан
- 14. Датчик расхода ГВС
- 15. Фильтр
- 16. Обратная линия отопительной системы
- 17. Патрубок входа холодной воды
- 18. Патрубок выхода горячей воды
- 19. Подающая линия отопительной системы
- 20. Подсоединение газа
- 21. Байпас
- 22. NTC датчик ГВС
- 23. Датчик давления
- 24. Фильтр
- 25. Газовый клапан
- 26. NTC датчик – обратной линии
- 27. NTC датчик – подающей линии

**Настенные газовые котлы с проточным нагревом ГВ**

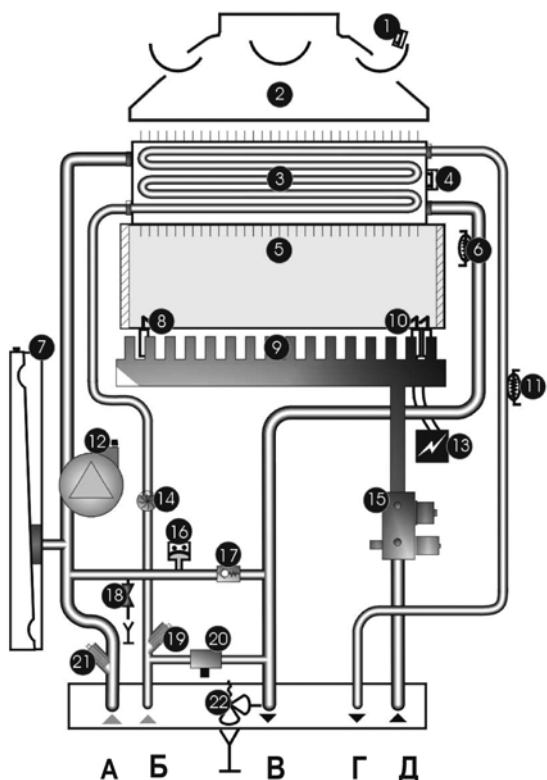
**Леопард 24BOV, 24BTV**



- |                                  |                                            |                                      |
|----------------------------------|--------------------------------------------|--------------------------------------|
| 1*. Термостат продуктов сгорания | 7. Датчик расхода ГВ                       | 15. Сливной вентиль                  |
| 1. Маностат продуктов сгорания   | 8. Подпитывающий вентиль контура отопления | 16. Датчик давления                  |
| 2*. Стабилизатор тяги            | 9. Предохранительно-сбросной клапан        | 17. Обратный клапан                  |
| 2. Вентилятор                    | 10. Обратная линия отопительной системы    | 18. Байпас                           |
| 3. Битермический теплообменник   | 11. Патрубок входа холодной воды           | 19. Датчик температуры ГВ            |
| 4. Горелка                       | 12. Подсоединение газа                     | 20. Газовый клапан                   |
| 5. Расширительный бак            | 13. Патрубок выхода горячей воды           | 21. Датчик температуры котловой воды |
| 6. Насос с воздухоотводчиком     | 14. Подающая линия отопительной системы    | 22. Аварийный термостат              |

## Настенные газовые котлы с проточным нагревом ГВ

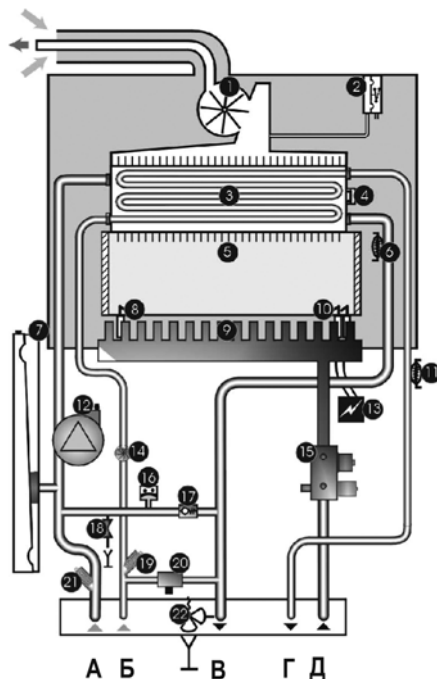
### Рысь 23BOVE



1. Термостат продуктов сгорания
2. Стабилизатор тяги
3. Битермический теплообменник
4. Аварийный термостат
5. Камера сгорания
6. Рабочий термостат котловой воды
7. Расширительный бак
8. Ионизационный электрод
9. Горелка
10. Электроды розжига
11. Датчик температуры ГВ
12. Насос
13. Трансформатор розжига
14. Датчик расхода ГВ
15. Газовый клапан
16. Датчик давления
17. Байпас
18. Сливной кран
19. Фильтр контура ГВ
20. Подпитывающий вентиль контура отопления
21. Фильтр контура отопления
22. Предохранительно-сбросной клапан (3 бара)

- A. Обратная линия отопительной системы
- Б. Патрубок входа холодной воды
- В. Патрубок выхода горячей воды
- Г. Подающая линия отопительной системы
- Д. Подсоединение газа

### Рысь 23BTVE

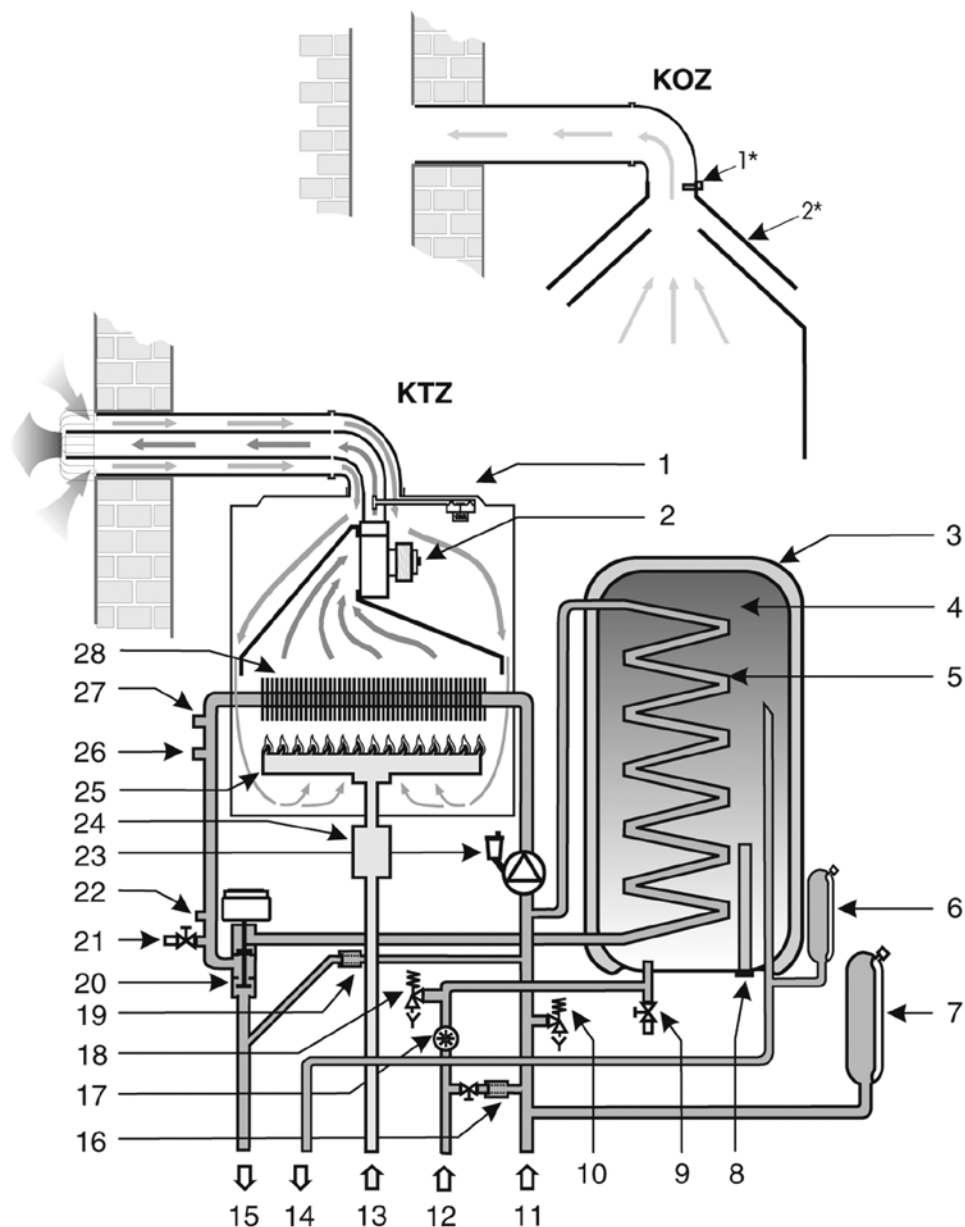


1. Вентилятор
2. Маностат продуктов сгорания
3. Битермический теплообменник
4. Аварийный термостат
5. Камера сгорания
6. Рабочий термостат котловой воды
7. Расширительный бак
8. Ионизационный электрод
9. Горелка
10. Электроды розжига
11. Датчик температуры ГВ
12. Насос
13. Трансформатор розжига
14. Датчик расхода ГВ
15. Газовый клапан
16. Датчик давления
17. Байпас
18. Сливной кран
19. Фильтр контура ГВ
20. Подпитывающий вентиль контура отопления
21. Фильтр контура отопления
22. Предохранительно-сбросной клапан (3 бара)

- A. Обратная линия отопительной системы
- Б. Патрубок входа холодной воды
- В. Патрубок выхода горячей воды
- Г. Подающая линия отопительной системы
- Д. Подсоединение газа

**Настенные газовые котлы со встроенным 45-литровым бойлером**

**Тигр 24KTZ, 24KOZ, 12KTZ, 12KOZ**

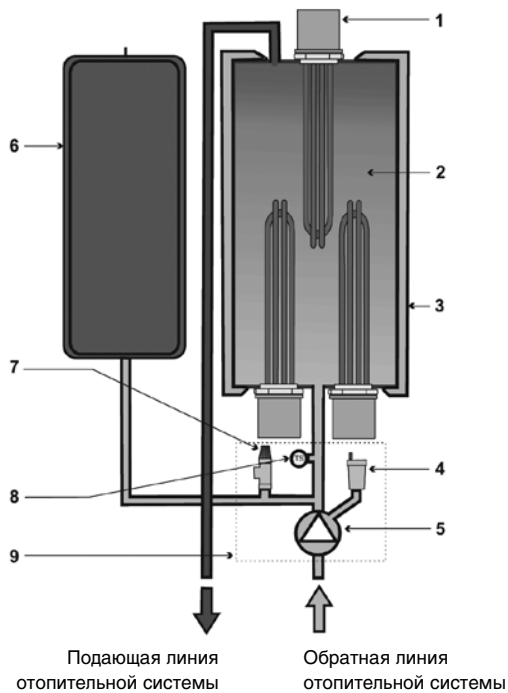


- |                                         |                                                               |                                         |
|-----------------------------------------|---------------------------------------------------------------|-----------------------------------------|
| 1*. Термостат дымовых газов             | 9. Вентиль слива воды из бойлера                              | 18. Предохранительно-сбросной клапан ГВ |
| 1. Маностат дымовых газов               | 10. Предохранительно-сбросной клапан                          | 19. Байпас                              |
| 2*. Стабилизатор тяги                   | 11. Обратная линия отопительной системы                       | 20. 3-ходовой клапан с электроприводом  |
| 2. Вентилятор                           | 12. Патрубок входа холодной воды                              | 21. Вентиль слива контура отопления     |
| 3. Теплоизоляция бойлера ГВ             | 13. Подсоединение газа                                        | 22. Датчик давления в системе отопления |
| 4. Бойлер ГВ                            | 14. Патрубок выхода горячей воды                              | 23. Насос с воздухоотводчиком           |
| 5. Змеевик бойлера ГВ                   | 15. Подающая линия отопительной системы                       | 24. Газовый клапан                      |
| 6. Расширительный бак контура ГВ        | 16. Подпитывающий вентиль контура отопления + обратный клапан | 25. Горелка                             |
| 7. Расширительный бак контура отопления | 17. Датчик расхода ГВ                                         | 26. Рабочий термостат                   |
| 8. Магнийевый анод                      |                                                               | 27. Аварийный термостат                 |
|                                         |                                                               | 28. Теплообменник                       |



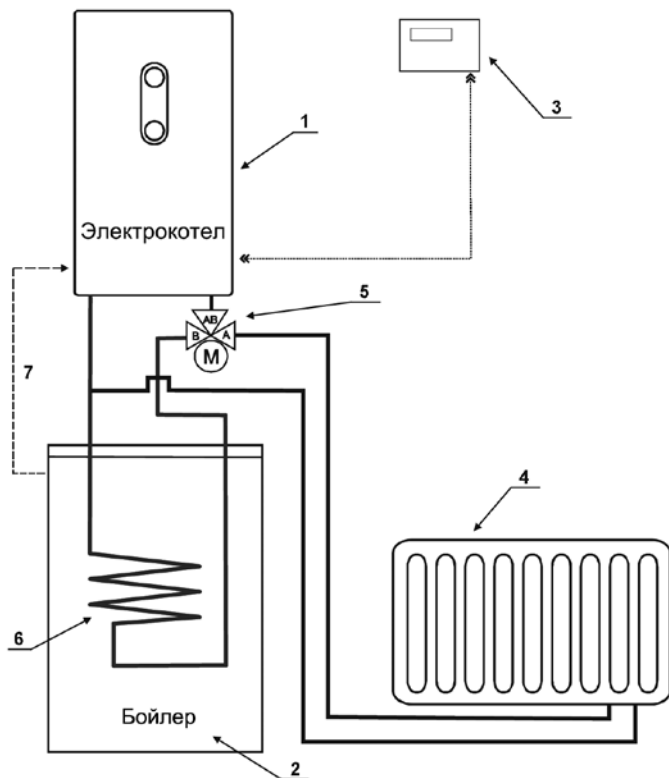
## Настенные электрические котлы

### Скат 6-28 кВт



1. Электрический ТЭН
2. Теплообменник
3. Изоляция
4. Воздухоотводчик
5. Насос
6. Расширительный бак
7. Предохранительно-сбросной клапан
8. Датчик давления
9. Интегрированный гидравлический блок

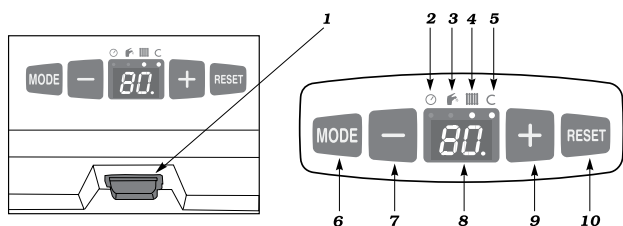
### Гидравлическая схема работы котла СКАТ с бойлером



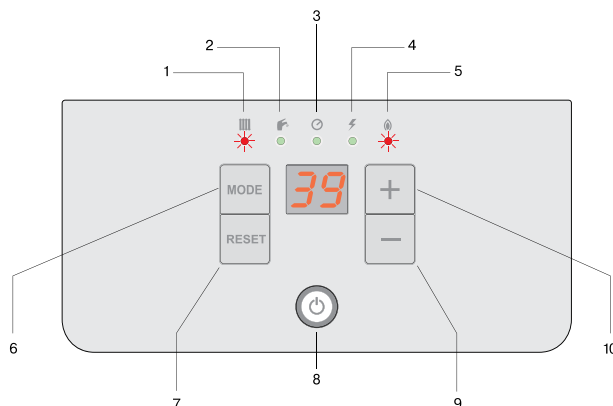
1. Котел СКАТ
2. Внешний бойлер
3. Комнатный термостат
4. Радиатор
5. 3-ходовой клапан
6. Змеевик бойлера
7. Подключение термостата бойлера к котлу

**Панель управления котлов**

**ПАНТЕРА 28 KTV 17V**



**ПАНТЕРА 24KOV, 24 KTV, 12-24 KOO (KTO) 18V**

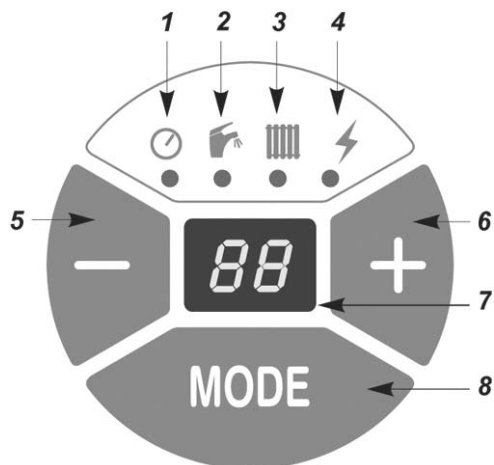


1. Главный выключатель
2. Индикатор давления (режим считывания и сигнализации)
3. Индикатор ГВ (режимы настройки и считывания)
4. Индикатор «Отопление» (режимы настройки и считывания)
5. Нагрев воды для хозяйственных нужд
6. Кнопка переключений режимов (настройки и считывания)
7. Кнопка изменения значения настраиваемого параметра
8. Дисплей – отображение значений давления, температуры, технических параметров и сообщений об ошибках
9. Кнопка изменения значения настраиваемого параметра
10. RESET – кнопка снятия неисправности (рестарт котла)

1. Индикатор «Отопление» (режимы настройки и считывания)
2. Индикатор ГВ (режимы настройки и считывания)
3. Индикатор давления (режим считывания и сигнализации)
4. Индикатор неисправности
5. Индикатор «Наличие пламени»
6. Кнопка переключений режимов (настройки и считывания)
7. RESET – кнопка снятия неисправности (рестарт котла)
8. Главный выключатель
9. Кнопка изменения значения настраиваемого параметра
10. Кнопка изменения значения настраиваемого параметра

**Панель управления котлов**

**ЛЕОПАРД 24BOV, 24BTV / ТИГР 12-24KTZ, 12-24KOZ**



1. Светодиод давления теплоносителя
2. Светодиод температуры ГВ
3. Светодиод температуры теплоносителя
4. Светодиод неисправности
- 5, 6. Кнопки изменения настраиваемого параметра
7. Дисплей
8. Кнопка MODE-переключение режимов

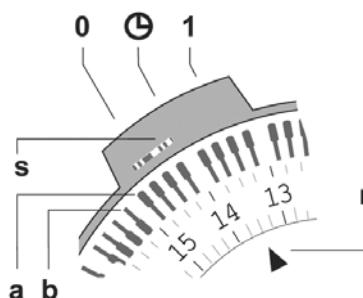
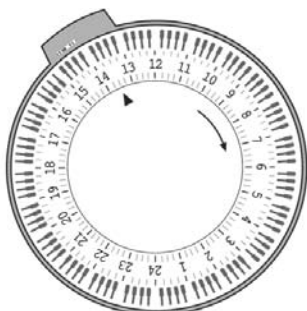
### Панель управления котлов

#### РЫСЬ 23BOVE, 23BTVE



1. Главный выключатель (кнопка RESET)
2. Регулятор температуры теплоносителя
3. Регулятор температуры ГВ
4. Индикатор давления и температуры теплоносителя
5. Индикатор неисправности

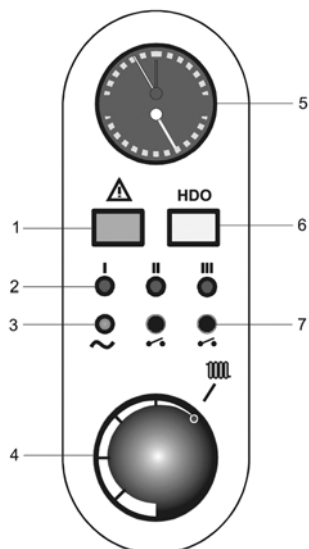
### Таймер бойлера котла Тигр 12-24КТ(О)Z



0. Нагрев ГВ выключен
1. Нагрев ГВ включен
- ⌚ Нагрев ГВ в зависимости от настройки таймера
- s. Переключатель (0- ⌚ -1)
- a, b. Включение и выключение нагрева ГВ по времени
- r. Стрелка таймера

### Панель управления котлов

#### СКАТ 6-28 кВт

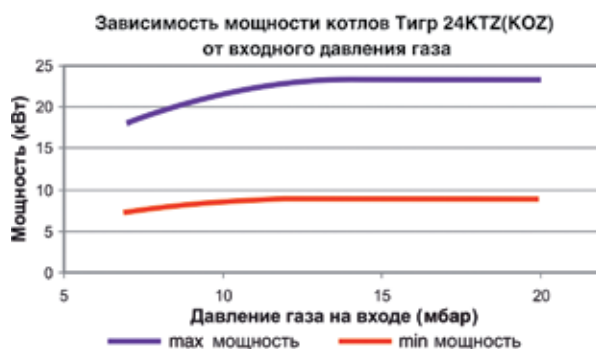
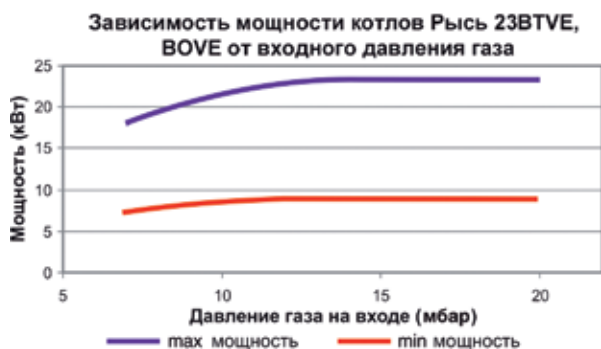
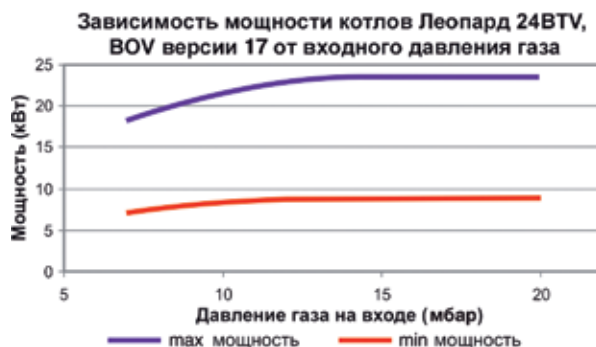
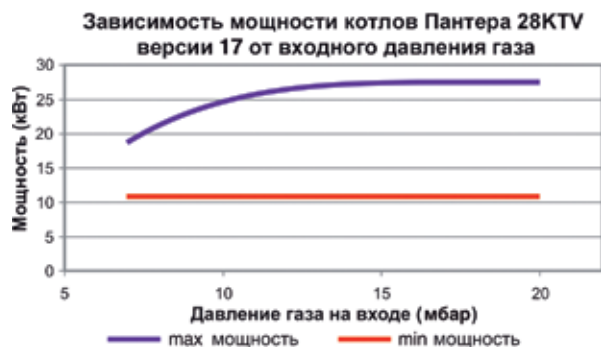
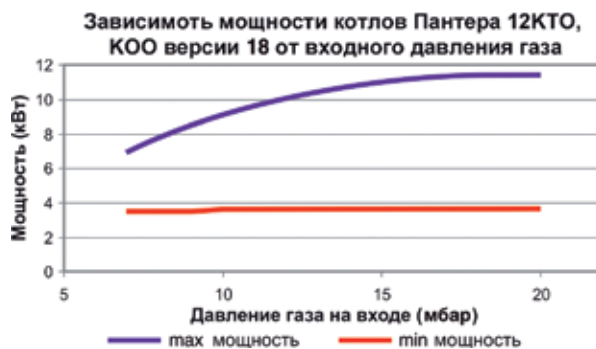
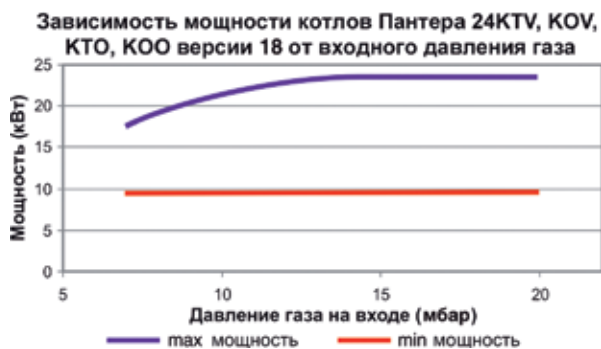


1. Индикатор перегрева котла и недопустимого падения давления
2. Индикатор I-II-III ступеней мощности
3. Индикатор напряжения электрической сети
4. Регулятор рабочего термостата
5. Манометр и термометр теплоносителя
6. Индикатор сигнала HDO
7. Переключатели ступеней мощности

### Графики зависимости мощности котлов от входного давления газа

Выдержки из протоколов испытаний, проведенных лабораторией № 2 испытательной станции Худцова (объект 56 В, 621 00 Брно, Чехия), по заказу фирмы PROTHERM (s.r.o от 15.04.05)

Рекомендуемое номинальное давление газа на входе – 18-20 мбар





**МЕДВЕДЬ**



**МЕДВЕДЬ TLO**



**ГРИЗЛИ**



**БИЗОН NL, NO**



**КАСКАДНЫЕ  
МОДУЛИ**



**БОБЕР**



**НАПОЛЬНЫЕ КОТЛЫ**



## МЕДВЕДЬ 20-50KLOM

Напольный чугунный котел для отопления и нагрева ГВ во внешнем бойлере емкостью от 100 до 500 литров.

### Технические характеристики котла МЕДВЕДЬ KLOM:

- Плавная регулировка мощности для различных режимов работы
- Электроподжиг
- Цифровое отображение температуры и давления в системе отопления
- Возможность установки вентилятора для принудительного удаления дымовых газов
- Возможность эквитермического регулирования
- Система поддержания комфортного микроклимата в помещении с помощью комнатного регулятора
- Функция «Зима-Лето»
- Система контроля тяги дымохода
- Возможность подключения внешнего накопительного бака ГВС через дополнительный насос
- Возможность регулировки температуры во внешнем накопительном баке ГВС с панели управления (при наличии датчика бойлера)



Чугунный теплообменник

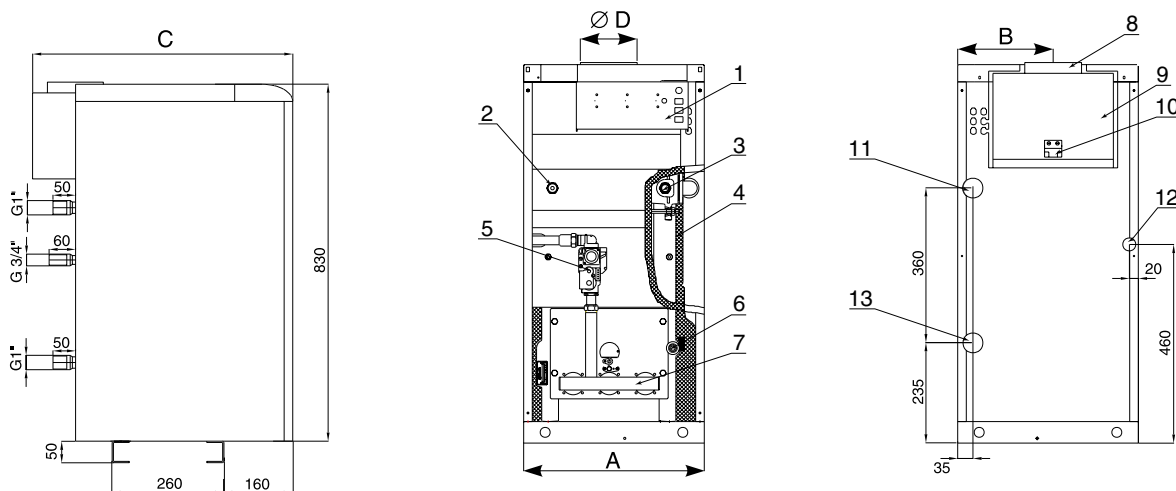
#### Системы управления:

Код заказа	Наименование
1554	Комнатный рег. INSTAT 2
1555	Комнатный рег. INSTAT plus (вместо INSTAT 6)
1556	Комнатный рег. INSTAT plus – беспроводной
1567	Комнатный рег. – мембранный
1568	Комнатный рег. мембр. – позолоч. конт.
6195	Комнатный рег. SD2000 Protherm
0020035407	Комнатный рег. THERMOLINK S (вкл./выкл.)

#### Принадлежности:

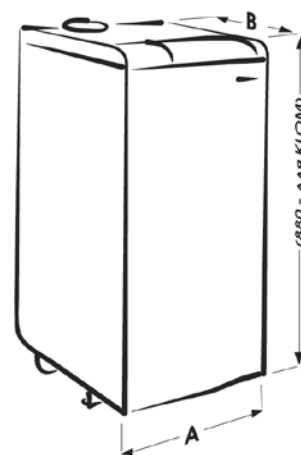
Код заказа	Наименование
4180	Датчик наружной температуры S010075
5806	Датчик SO10044 – 2м
0010006491	Комплект для соединения – бойлер B100S и МЕДВЕДЬ KLOM: НТЦ термодатчик, 2 м
2867	Надставка PROTHERM PT 20 для 20KLOM
2868	Надставка PROTHERM PT 30 для 30KLOM
2869	Надставка PROTHERM PT 40 для 40KLOM
PT50	Надставка PROTHERM PT 50 для 50KLOM
5992	Переходник с $\varnothing 60$ мм на $\varnothing 80$ мм R6 для надставки PROTHERM PT 20-40
7265	Переходник с $\varnothing 60$ мм на $\varnothing 80$ мм R7 для надставки PROTHERM PT 50

### Размеры для подключения котла 20-50KLOM



- |                                                   |                                         |
|---------------------------------------------------|-----------------------------------------|
| 1. Панель управления                              | 7. Горелка                              |
| 2. Муфта для датчика давления                     | 8. Выход дымохода                       |
| 3. Муфта для температурных датчиков               | 9. Стабилизатор тяги                    |
| 4. Чугунный теплообменник                         | 10. Термостат продуктов сгорания        |
| 5. Газовая арматура                               | 11. Подающая линия отопительной системы |
| 6. Вентиль заполнения/слива теплоносителя с котла | 12. Подсоединение газа                  |
|                                                   | 13. Обратная линия отопительной системы |

Технические характеристики	Единицы измерений	Только отопление			
		Медведь V16 20KLOM	Медведь V16 30KLOM	Медведь V16 40KLOM	Медведь V16 50KLOM
Макс. тепловая мощность (природный газ)	[кВт]	19	28	38.5	49
Макс. тепловая мощность (пропан)	[кВт]	18	27	36.5	46.6
КПД	[%]	90-92	90-92	90-92	90-92
Зажигание		Электронное	Электронное	Электронное	Электронное
Максимальный расход – природного газа / пропана	[м <sup>3</sup> /час] / [кг/час]	2 / 1.6	3 / 2	4.1 / 3.3	5.2 / 4.2
Объем воды в котле	[л]	9.1	11.6	14.1	16.6
Камера сгорания		открытая	открытая	открытая	открытая
Диаметр дымохода	[мм]	130	130	150	180
Максимальная рабочая температура	[°C]	85	85	85	85
Давление газа на входе	[мбар]	13-20	13-20	13-20	13-20
Напряжение питания/ Потребляемая мощность	[В/Вт]	230 / 15	230 / 15	230 / 15	230 / 15
Габаритные размеры – высота / ширина / глубина)	[мм]	880 / 335 / 600	880 / 420 / 600	880 / 505 / 600	880 / 590 / 620
Масса	[кг]	90	110	130	150



Тип	20 KLOM	30 KLOM	40 KLOM	50 KLOM
A, мм	335	420	505	590
B, мм	600	600	600	620



## МЕДВЕДЬ 20-60PLO

Напольный чугунный котел для отопления и нагрева ГВ во внешнем бойлере емкостью от 100 до 500 литров.

### Технические характеристики котла МЕДВЕДЬ PLO:

- 2-ступенчатое регулирование мощности для различных режимов работы
- Пьезорозжиг, «негасимое пламя»
- Аналоговое отображение температуры и давления в системе отопления
- Возможность установки вентилятора для принудительного удаления дымовых газов
- Система поддержания комфортного микроклимата в помещении с помощью комнатного регулятора
- Функция «Зима-Лето»
- Модели котлов 60PLO выполнены в 1-ступенчатом исполнении
- Система контроля тяги дымохода
- Термостат насоса – управление работой насоса в зависимости от температурного режима (снижает вероятность конденсации)



Чугунный теплообменник

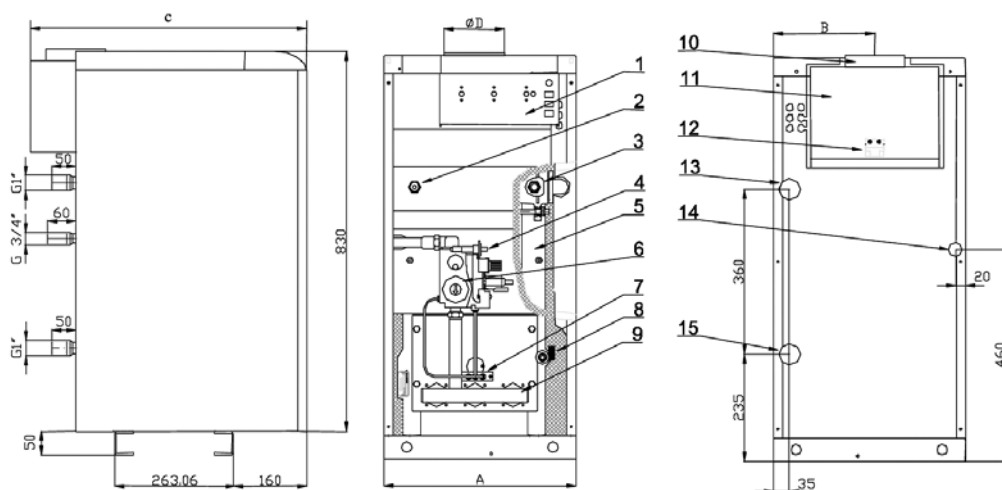
#### Системы управления:

Код заказа	Наименование
1554	Комнатный рег. INSTAT 2
1555	Комнатный рег. INSTAT plus (вместо INSTAT 6)
1556	Комнатный рег. INSTAT plus – беспроводной
1567	Комнатный рег. – биметаллический
1568	Комнатный рег. – мембранный
6195	Комнатный рег. SD2000 Protherm
0020035407	Комнатный рег. THERMOLINK S (вкл./выкл.)

#### Принадлежности:

Код заказа	Наименование
4663	Комплект для соединения – бойлер В100S и МЕДВЕДЬ PLO в.15: Содержимое соединительного комплекта В100 M-LI v.13 (заказ № 4663): 1. Воздушный клапан 3/8" № 1900; 2. Клапан предохранительный 300 кПа 1/2" – 1/2" MTR № 2037; 3. Трубка соединительная Выход. № 4516; 4. Насос UPS 15-60/130. №1297; 5. Трубка насос – трехходовой клапан № 4517; 6. Шланги бронированные SV – F 3/4" – FC 3/4" № 4519; 7. Трехходовой клапан – каскадный SF25M1S № 2045; 8. Трубка соединительная ВХОД № 4515; 9. Шланги бронированные TV – M 1" – FC 3/4" № 4518; Прокладки 30x20x2 AF 400 № 2403; – Прокладки 24x15x2 AF 400 № 2418; Соединительный кабель пятижильный (накопитель) № 4830; Провод M 083 (насос) № 4755; – Провод M 084 (3-жильный) № 4756
2867	Надставка PROTHERM PT 20 для 20PLO
2868	Надставка PROTHERM PT 30 для 30PLO
2869	Надставка PROTHERM PT 40 для 40PLO
PT50	Надставка PROTHERM PT 50 для 50PLO
5992	Переходник с Ø60мм на Ø80мм R6 для надставки PROTHERM PT 20–40
7265	Переходник с Ø60мм на Ø80мм R7 для надставки PROTHERM PT 50
2045	3-ходовой клапан – каскадный SF25M1S+RC

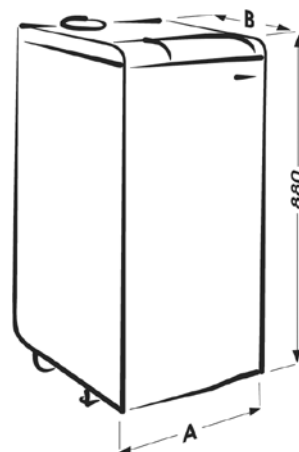
### Размеры для подключения котла 20-60PLO



- |                                           |                                         |
|-------------------------------------------|-----------------------------------------|
| 1. Панель управления                      | 9. Горелка                              |
| 2. Измерение давления в системе отопления | 10. Подключение дымохода                |
| 3. Измерение температуры теплоносителя    | 11. Стабилизатор тяги                   |
| 4. Кнопка пьезоэлектрического розжига     | 12. Предохранительный термостат         |
| 5. Чугунный теплообменник котла           | 13. Подающая линия отопительной системы |
| 6. Газовая арматура                       | 14. Подсоединение газа                  |
| 7. Запальная горелка                      | 15. Обратная линия отопительной системы |
| 8. Кран заполнения и слива теплоносителя  |                                         |

#### Только отопление

Технические характеристики	Единицы измерений	Только отопление				
		Медведь V15 20PLO	Медведь V15 30PLO	Медведь V15 40PLO	Медведь V15 50PLO	Медведь V15 60PLO
Макс. тепловая мощность (природный газ)	[кВт]	18.5	28.5	38.5	49	54.7
Макс. тепловая мощность (пропан)	[кВт]	17.5	26.5	36.5	46.6	53
КПД	[%]	90-92	90-92	90-92	90-92	90-92
Зажигание		Пьезо-розжиг	Пьезо-розжиг	Пьезо-розжиг	Пьезо-розжиг	Пьезо-розжиг
Максимальный расход на I. / II. ст. мощн. – природного газа / пропана	[м <sup>3</sup> /час] / [кг/час]	2 / 1.4 1.6 / 1	3 / 2.1 2.4 / 1.4	4.1 / 2.9 3.2 / 2.2	5.2 / 3.7 4.2 / 2.9	5.8 5
Объем воды в котле	[л]	9.1	11.6	14.1	16.6	19.1
Камера сгорания		открытая	открытая	открытая	открытая	открытая
Диаметр дымохода	[мм]	130	130	150	180	180
Максимальная рабочая температура	[°C]	90	90	90	90	90
Давление газа на входе	[мбар]	13-20	13-20	13-20	13-20	13-20
Напряжение питания/ Потребляемая мощность	[В/Вт]	230 / 20	230 / 20	230 / 20	230 / 20	230 / 20
Габаритные размеры – высота / ширина / глубина)	[мм]	880 / 335 / 600	880 / 420 / 600	880 / 505 / 600	880 / 590 / 620	880 / 675 / 620
Масса	[кг]	90	110	130	150	170



Тип	20 PLO	30 PLO	40 PLO	50 PLO	60 PLO
A, мм	335	420	505	590	675
B, мм	600	600	600	620	620



## МЕДВЕДЬ 20-50KLZ

*Напольный чугунный котел для отопления и нагрева горячей воды во встроенном бойлере емкостью 110 литров.*

### Технические характеристики котла МЕДВЕДЬ 20-50KLZ:

- Встроенный микропроцессор – осуществляет электронное управление работой котла
- Плавное регулирование мощности – точное соответствие расхода топлива и электроэнергии заданному температурному режиму
- Поддержание комфортного микроклимата в помещении с помощью системы эквитермического регулирования или комнатного регулятора
- Автодиагностика – непрерывный анализ работы всех элементов котельной установки и индикация на электронном дисплее кода, соответствующего произошедшему в работе сбою
- Защита чугунного теплообменника от конденсата
- Защита насоса от заклинивания
- Выбег насоса – после отключения горелки насос некоторое время продолжает работать, исключая возможность вскипания теплоносителя в теплообменнике.
- Антициклирование – функция ограничения частых включений котла
- Отображение на дисплее основных параметров теплоносителя, ГВС и данных автодиагностики
- Для надежной работы котла встроен расширительный бак. Имеется вся необходимая арматура и система распределения теплоносителя по контурам
- Система контроля тяги дымохода
- Независимое регулирование тепловых нагрузок контуров отопления и ГВС
- 2 насоса (на контур отопления и контур нагрева ГВС)
- Независимое регулирование температур для различных контуров

### Системы управления:

Код заказа	Наименование
1554	Комнатный рег. INSTAT 2
1555	Комнатный рег. INSTAT plus (вместо INSTAT 6)
1556	Комнатный рег. INSTAT plus – беспроводной
1567	Комнатный рег. – мембранный
1568	Комнатный рег. мембр. – позолоч. конт.
6195	Комнатный рег. SD2000 Protherm
0020035407	Комнатный рег. THERMOLINK S (вкл./выкл.)

### Принадлежности:

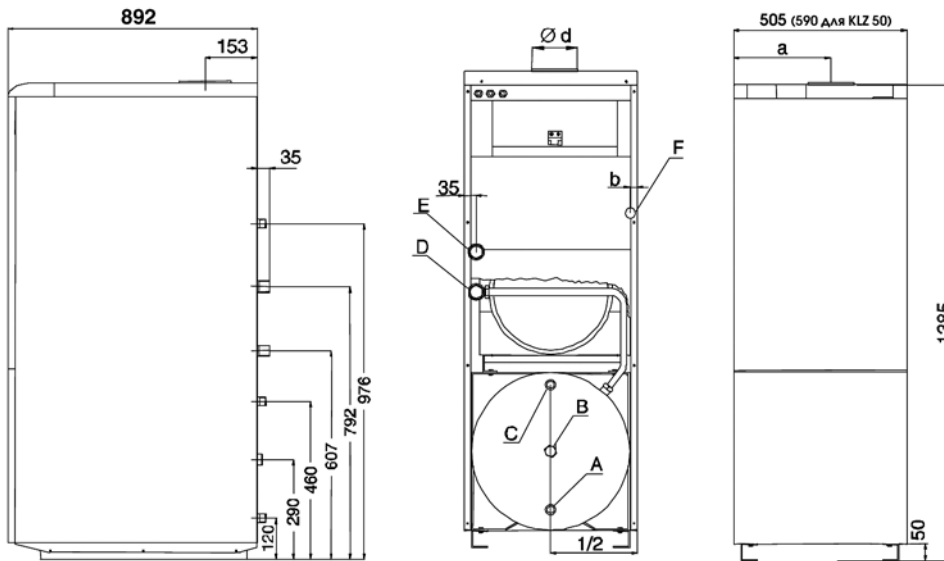
Код заказа	Наименование
4180	Датчик наружной температуры S010075
5805	Датчик SO10045 – 1м
2867	Надставка PROTHERM PT 20 для 20KLZ
2868	Надставка PROTHERM PT 30 для 30KLZ
2869	Надставка PROTHERM PT 40 для 40KLZ
PT50	Надставка PROTHERM PT 50 для 50KLZ
5992	Переходник с $\varnothing 60$ мм на $\varnothing 80$ мм R6 для надставки PROTHERM PT 20–40
7265	Переходник с $\varnothing 60$ мм на $\varnothing 80$ мм R7 для надставки PROTHERM PT 50



Чугунный теплообменник



### Размеры для подключения котла 20-50KLZ

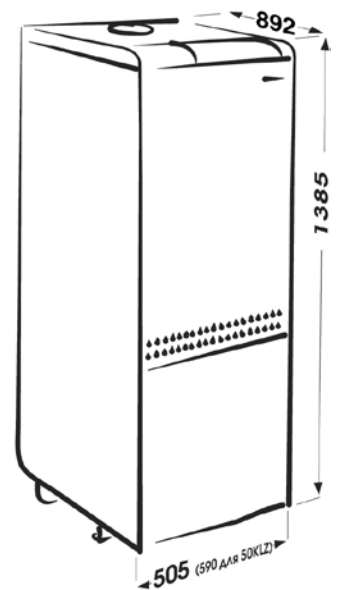


Подающая линия отопительной системы G3/4

- A. Патрубок входа холодной воды G3/4"
- B. Патрубок циркуляция горячей воды G3/4"
- C. Патрубок выхода горячей воды 3/4"
- D. Обратная линия отопительной системы G1"
- E. Подающая линия отопительной системы G1"
- F. Подсоединение газа G3/4"

#### Отопление и горячая вода

Технические характеристики	Единицы измерений	Медведь V16 20KLZ	Медведь V16 30KLZ	Медведь V16 40KLZ	Медведь V16 50KLZ
Макс. тепловая мощность (природный газ)	[кВт]	18.5	28.5	38.5	49
Макс. тепловая мощность (пропан)	[кВт]	18	27	36.5	47.5
КПД	[%]	90-92	90-92	90-92	90-92
Зажигание		Электронное	Электронное	Электронное	Электронное
Максимальный расход – природного газа / пропана	[м <sup>3</sup> /час] / [кг/час]	2 / 1.7	3 / 1.7	4,1 / 3.3	5,2 / 3.8
Объем встроенного бойлера	[л]	110	110	110	110
Расширительный бак контура отопления	[л]	10	10	10	10
Расширительный бак контура ГВС	[л]	3.9	3.9	3.9	3.9
Количество используемой горячей воды	[л/мин.]	12.4	14	15.3	21
Объем воды в котле	[л]	9.1	11.6	14.1	16
Макс. давление в контуре ГВС	[бар]	6	6	6	6
Регулируемый диапазон температур в контуре ГВС (зависит от расхода воды)	[°C]	40-70	40-70	40-70	40-70
Камера сгорания		открытая	открытая	открытая	открытая
Диаметр дымохода	[мм]	130	130	150	180
Максимальная рабочая температура	[°C]	85	85	85	85
Давление газа на входе	[мбар]	13-20	13-20	13-20	13-20
Напряжение питания/ Потребляемая мощность	[В/Вт]	230 / 130	230 / 130	230 / 130	230 / 130
Габаритные размеры – высота / ширина / глубина)	[мм]	1385 / 505 / 892	1385 / 505 / 892	1385 / 505 / 892	1385 / 590 / 892
Масса	[кг]	90	110	130	150



## МЕДВЕДЬ 20-50TLO

Независимый от электричества напольный котел для отопления с возможностью нагрева горячей воды во внешнем бойлере. Предназначен для систем с естественной циркуляцией. Система поджига котла TLO с помощью пьезорозжига. Управление работой котла осуществляется с помощью специального термозлемента, вырабатывающего необходимое для этого электрическое напряжение.

### Технические характеристики котла МЕДВЕДЬ 20-50TLO:

- Независимость от электроэнергии
- Пьезорозжиг, «негасимое пламя»
- Многократный термозлемент, вырабатывающий необходимое для управления работой котла напряжение
- Чугунный теплообменник
- Устойчивость к сложным гидравлическим режимам
- Система контроля тяги дымохода
- Система поддержания комфортного микроклимата в помещении с помощью комнатного регулятора
- Горелка из нержавеющей стали
- Возможность нагрева ГВС в дополнительном бойлере\*

*\*В этом случае котел становится энергозависимым*



Газовый клапан

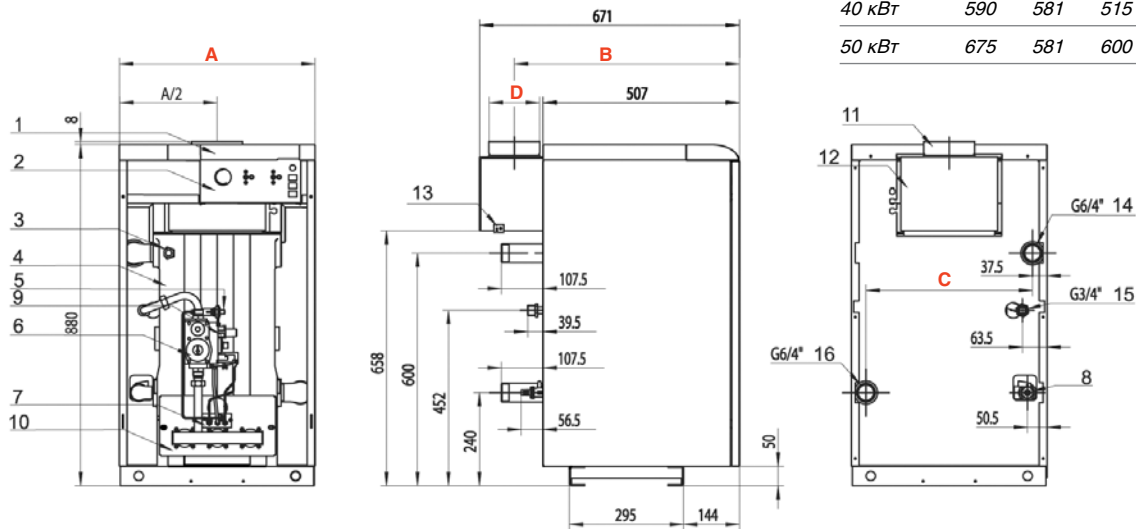
#### Системы управления:

Код заказа	Наименование
1568	Комнатный рег. мембр. – позолоч. конт.

#### Принадлежности:

Код заказа	Наименование
0010003390	Комплект для соединения – бойлер В100S и МЕДВЕДЬ TLO в. 15: 1. плата управления для функционального соединения котла с водонагревателем и подключения всей системы к электрической сети 2. переключатель «Зима / Лето» с подводными проводами 3. проходные изоляторы для кабелей 4. заземляющий провод 5. соединительный материал 6. стяжные ремешки
SPB-TLO15	Комплект МЕДВЕДЬ TLO в. 15 – замена на Пропан-Бутан: форсунки 5 x 1,6 мм, 1 форсунка для запальной горелки

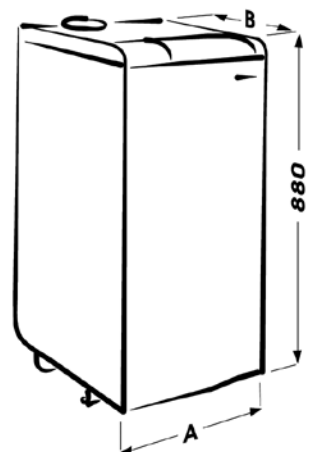
### Размеры для подключения котла 20-50TLO



	A	B	C	D
20 кВт	420	581	345	130
30 кВт	505	581	430	130
40 кВт	590	581	515	145
50 кВт	675	581	600	180

- |                                          |                                                      |
|------------------------------------------|------------------------------------------------------|
| 1. Панель управления                     | 9. Ниппель для измерения давления газа               |
| 2. Сервисные элементы                    | 10. Горелка                                          |
| 3. Датчик температуры теплоносителя      | 11. Выход продуктов сгорания                         |
| 4. Чугунный теплообменник котла          | 12. Стабилизатор тяги                                |
| 5. Кнопка пьезоэлектрического розжига    | 13. Предохранительный термостат (продуктов сгорания) |
| 6. Газовая арматура                      | 14. Подающая линия отопительной системы              |
| 7. Запальная горелка                     | 15. Подсоединение газа                               |
| 8. Кран заполнения и слива теплоносителя | 16. Обратная линия отопительной системы              |

Технические характеристики	Единицы измерений	Только отопление			
		Медведь V15 20TLO	Медведь V15 30TLO	Медведь V15 40TLO	Медведь V15 50TLO
Макс. тепловая мощность (природный газ)	[кВт]	18	27	35	44.5
Макс. тепловая мощность (пропан)	[кВт]	19.2	26.7	37.5	47
КПД	[%]	90	90	90	90
Зажигание		Пьезорозжиг	Пьезорозжиг	Пьезорозжиг	Пьезорозжиг
Максимальный расход – природного газа / пропана	[м <sup>3</sup> /час] / [кг/час]	1.9 / 0.9	3 / 1.15	4 / 1.8	5.2 / 2.1
Объем воды в котле	[л]	10.5	14	18	20.5
Камера сгорания		открытая	открытая	открытая	открытая
Диаметр дымохода	[мм]	130	130	145	180
Максимальная рабочая температура	[°C]	85	85	85	85
Давление газа на входе	[мбар]	13-20	13-20	13-20	13-20
Напряжение питания/ Потребляемая мощность	[В/Вт]	Энерго-независимый	Энерго-независимый	Энерго-независимый	Энерго-независимый
Габаритные размеры – высота / ширина / глубина)	[мм]	880 / 420 / 671	880 / 505 / 671	880 / 590 / 671	880 / 675 / 671
Масса	[кг]	92	116	140	168



Тип	20TLO	30TLO	40TLO	50TLO
A, мм	420	505	590	675
B, мм	671	671	671	671



## ГРИЗЛИ 65-150KLO

Напольный чугунный котел для отопления и нагрева горячей воды во внешнем бойлере емкостью от 100 литров. Для управления работой напольных котлов используются эквитермические регуляторы Siemens – Albatros RVA 43.222, RVA 63.242 и RVA 63.280, входящие в состав комплектов S-RG-1 (2,3), или каскадный эквитермический регулятор Kromschroeder E8.4401. Регуляторы позволяют планировать недельный цикл работы котельной установки с созданием временных диапазонов и комфортных температурных режимов разных контуров, а также создавать системы различной сложности.

### Технические характеристики котла ГРИЗЛИ 65-150KLO:

- 2-ступенчатое регулирование мощности для различных режимов работы
- Электронное зажигание
- Возможность подключения в каскад до 16 котлов в один ряд с помощью каскадных эквитермических регуляторов Siemens или Kromschroeder E8.4401
- Патентованная система RVTV – система равномерного распределения теплоносителя в теплообменнике для создания равномерного температурного поля по ходу движения теплоносителя и снижения шламообразования
- Электрический терминал для подключения внешних устройств
- Аналоговое отображение температуры и давления теплоносителя
- Система поддержания комфортного микроклимата в помещении с помощью комнатного регулятора
- Функция «Зима-Лето»
- Система контроля тяги дымохода



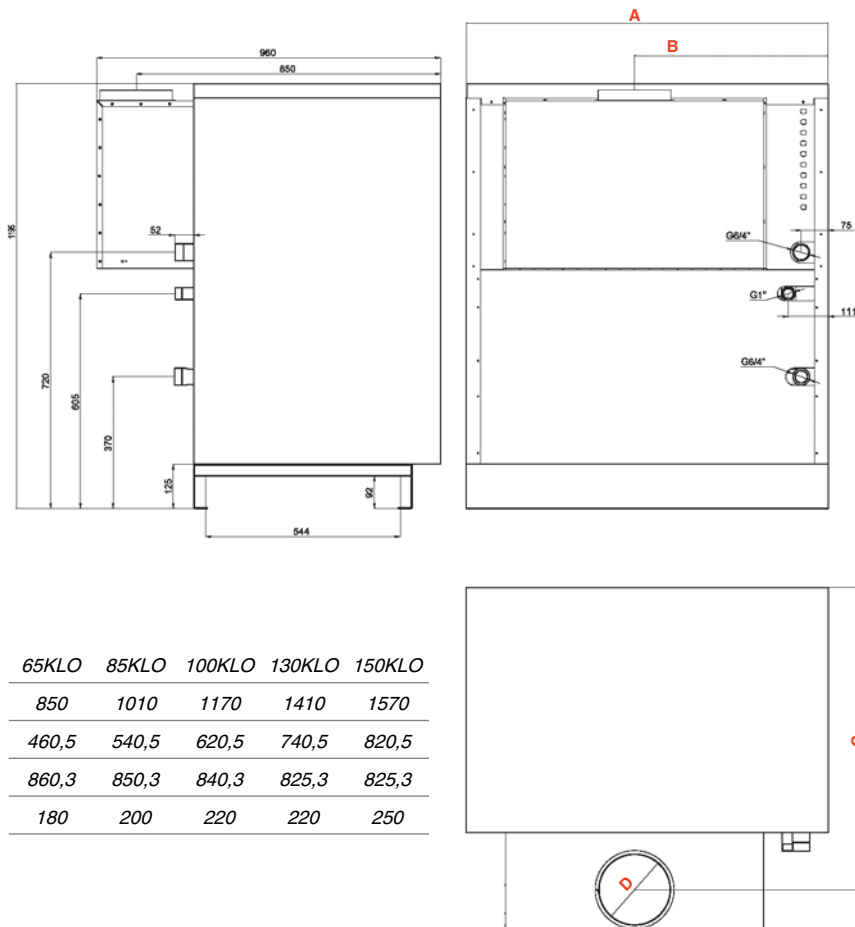
### Системы управления:

Код заказа	Наименование
1554	Комнатный рег. INSTAT 2
1555	Комнатный рег. INSTAT plus (вместо INSTAT 6)
1556	Комнатный рег. INSTAT plus – беспроводной
1560	Комнатный рег. – биметаллический
1567	Комнатный рег. – мембранный
6195	Комнатный рег. SD2000 Protherm
0020035407	Комнатный рег. THERMOLINK S (вкл./выкл.)
S-RG1	Комплект управления регулятор RVA43.222 + клеммы SVA43.222 + погружной датчик QAZ21.5220
S-RG2	Комплект управления регулятор RVA63.242 + клеммы SVA63.242 + 2 x погружной датчик QAZ21.5220 + датчик наруж.темп. QAC 31/101 + накладной датчик QAD21/209
S-RG3	Комплект управления регулятор RVA63.280 + клеммы SVA63.280 + 2 x погружной датчик QAZ21.5220 + датчик наруж.темп. QAC 31/101 + 2 x накладной датчик QAD21/209

### Принадлежности:

Код заказа	Наименование
SPB-65KLOX12	Комплект перехода на Пропан-Бутан для 65KLO

### Размеры для подключения котла 65-150KLO



	65KLO	85KLO	100KLO	130KLO	150KLO
A	850	1010	1170	1410	1570
B	460,5	540,5	620,5	740,5	820,5
C	860,3	850,3	840,3	825,3	825,3
D	180	200	220	220	250

### Эквитермические регуляторы



RVA43.222



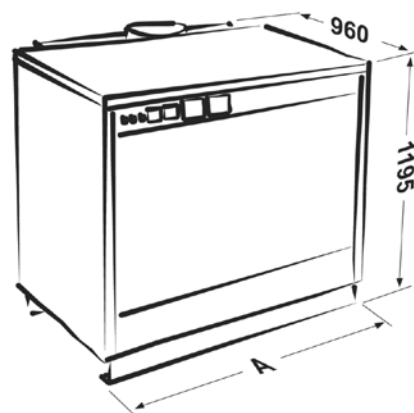
RVA63.242



RVA63.280

### Только отопление

Технические характеристики	Единицы измерений	Гризли 65KLO	Гризли 85KLO	Гризли 100KLO	Гризли 130KLO	Гризли 150KLO
Количество чугунных секций		8	10	12	15	17
Макс. тепловая мощность (природный газ)	[кВт]	65	85	99	130	150
Макс. тепловая мощность (пропан)	[кВт]	55	—	—	—	—
КПД	[%]	91	91	91	91	91
Зажигание		Электронное	Электронное	Электронное	Электронное	Электронное
Максимальный расход – природного газа	[м <sup>3</sup> /час]	7.54	9.7	11.3	14.9	17
Объем воды в котле	[л]	27.7	34.3	40.9	50.8	57.4
Камера сгорания		открытая	открытая	открытая	открытая	открытая
Диаметр дымохода	[мм]	180	200	220	220	250
Максимальная рабочая температура	[°C]	85	85	85	85	85
Давление газа на входе	[мбар]	13-20	13-20	13-20	13-20	13-20
Напряжение питания/ Потребляемая мощность	[В/Вт]	230 / 100	230 / 100	230 / 100	230 / 100	230 / 100
Габаритные размеры – высота / ширина / глубина)	[мм]	1195 / 850 / 960	1195 / 1010 / 960	1195 / 1170 / 960	1195 / 1410 / 960	1195 / 1570 / 960
Масса	[кг]	317	369	421	499	550



Ширину А см. в таблице выше



ISO 9001



**БИЗОН 30-70NL**

*Напольный чугунный котел для отопления и нагрева горячей воды во внешнем бойлере, работающий на жидком или газовом топливе.*

**Технические характеристики котла БИЗОН 30-70NL:**

- Электронное зажигание
- 1-ступенчатое регулирование мощности
- Удаление дымовых газов естественной тягой
- Возможность перенастройки для работы на природном газе при помощи горелки BALTUR BTG (для жидкого топлива используется горелка BALTUR BTL)
- Поддержание заданной температуры за счет установки комнатного регулятора
- Возможность присоединения внешнего бойлера емкостью 100 литров и более
- Элементы регулирования приспособлены для использования иного оборудования отопительной системы, включая автоматическое регулирование температуры



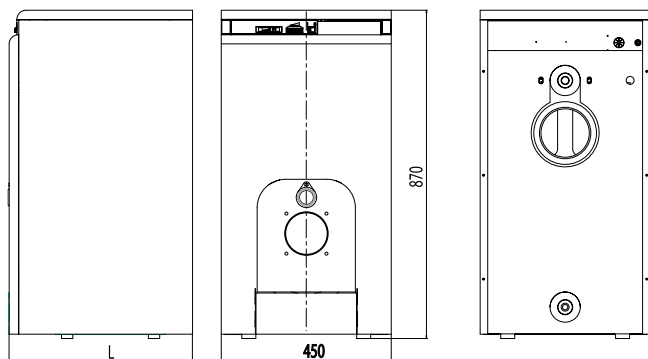
**Системы управления:**

Код заказа	Наименование
1554	Комнатный рег. INSTAT 2
1555	Комнатный рег. INSTAT plus (вместо INSTAT 6)
1556	Комнатный рег. INSTAT plus – беспроводной
1560	Комнатный рег. – биметаллический
1567	Комнатный рег. – мембранный
6195	Комнатный рег. SD2000 Protherm
S-RG1	Комплект управления регулятор RVA43.222 + клеммы SVA43.222 + погружной датчик QAZ21.5220
S-RG2	Комплект управления регулятор RVA63.242 + клеммы SVA63.242 + 2 х погружной датчик QAZ21.5220 + датчик наруж.темп. QAC 31/101 + накладной датчик QAD21/209
S-RG3	Комплект управления регулятор RVA63.280 + клеммы SVA63.280 + 2 х погружной датчик QAZ21.5220 + датчик наруж.темп. QAC 31/101 + 2 х накладной датчик QAD21/209
0020032151	Комплект – каскадный регулятор E8.4401 – KROMSCHRODER: 20032280 Каскадный регулятор E8.4401 – 1шт; 20032281 Датчик темп. наружный AF – 1шт; 20032282 Датчик темп. в бойлере SPF – 1шт; 20032283 Датчик темп. накладной VF – 2шт; 20032287 Инструкция E8.4401 – RU – 1 шт; 20032152 Наклейка – 1шт; 3775 Наклейка100x70 белая – 1 шт; 20004725 Коробка 170x170x150 – 1шт; 447527 Лента 50mm – 0.4 м.
0020048751	Каскадный регулятор E8.4401 KROMSCHRODER

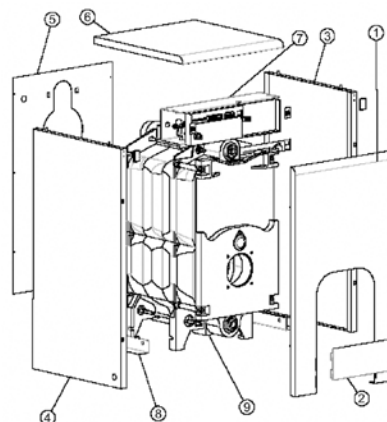
**Принадлежности:**

Код заказа	Наименование
4829	Комплект безопасности – II (предохранительный клапан 250 кПа, манометер, воздухоотводчик)
2586, 2587...2599	Форсунка к горелке 0,40мм – 2,00 мм – 60° (Тип форсунки зависит от мощности котла)

## Размеры для подключения котла 30-70NL



## Монтаж панельной облицовки



Тип	30 NL	35 NL	40 NL	50 NL	60 NL	70 NL
Глубина L, мм	385	485	485	585	685	785

- |                                  |                                  |
|----------------------------------|----------------------------------|
| 1. Верхняя часть передней панели | 5. Задняя панель                 |
| 2. Нижняя часть передней панели  | 6. Верхняя панель                |
| 3. Правая боковая панель         | 7. Блок управления котлом        |
| 4. Левая боковая панель          | 8. Нижние консоли (правая/левая) |
|                                  | 9. Корпус котла                  |

### Только отопление

Технические характеристики	Единицы измерений	Только отопление					
		Бизон 30 NL	Бизон 35 NL	Бизон 40 NL	Бизон 50 NL	Бизон 60 NL	Бизон 70 NL
Количество чугунных секций		2	3	3	4	5	6
Макс. тепловая мощность	[кВт]	30.5	34.8	42.7	54.9	67.1	79.3
Топливо		Природный газ/жидкое топливо	Природный газ/жидкое топливо	Природный газ/жидкое топливо	Природный газ/жидкое топливо	Природный газ/жидкое топливо	Природный газ/жидкое топливо
Содержание CO <sub>2</sub> в продуктах сгорания (природный газ)	[%]	10	10	10	10	10	10
Содержание CO <sub>2</sub> в продуктах сгорания (жидкое топливо)	[%]	13	13	13	13	13	13
Температура продуктов сгорания (природный газ) при номинальной мощности (Δt = 20 °C)	[°C]	183	201	208	212	226	240
Проток продуктов сгорания при сжигании газа	[кг]	0.013	0.015	0.018	0.023	0.028	0.033
Проток продуктов сгорания при сжигании жидкого топлива	[кг]	0.015	0.017	0.021	0.027	0.033	0.03
Расход при номинальной мощности (природный газ)	[м <sup>3</sup> ]	3.23	3.68	4.52	5.81	7.1	8.39
Расход при номинальной мощности (жидкое топливо)	[кг]	2.6	2.9	3.6	4.6	5.7	6.7
Объем камеры сгорания	[дм <sup>3</sup> ]	0.0137	0.020	0.020	0.0264	0.0327	0.0390
Диаметр камеры сгорания	[мм]	260	260	260	260	260	260
Длина камеры сгорания	[мм]	280	380	380	480	580	680
Максимальная рабочая температура	[°C]	90	90	90	90	90	90
Максимальное рабочее давление	[Бар]	4	4	4	4	4	4
Потери давления воды Δt = 10°C	[мбар]	4	8	10	14	20	32
Объем воды в котле	[л]	19	23	23	27	31	35
Диаметр дымохода	[мм]	150	150	150	150	150	150
Подсоединение подающей \ обратной линии	[резьба]	1«½	1«½	1«½	1«½	1«½	1«½
Габаритные размеры – высота / ширина / глубина	[мм]	870 / 450 / 385	870 / 450 / 385	870 / 450 / 485	870 / 450 / 585	870 / 450 / 685	870 / 450 / 785
Напряжение питания	[В]	230	230	230	230	230	230
Масса	[кг]	121	148	148	175	203	230

## КАСКАДНЫЕ МОДУЛИ 120SOO, SOR

*Котельные установки, предназначенные для совместной работы в каскаде для отопления и горячего водоснабжения. Модуль 120SOR является управляющим, остальные (120SOO) – управляемыми.*

### Технические характеристики каскадных модулей 120SOO, 120SOR

- Мощность отопительного модуля – 105 кВт
- Электронное зажигание
- Возможность размещения на крыше (масса модуля – 60 кг)
- Система поддержания комфортного микроклимата в помещении с помощью каскадного эквитермического регулятора Kromschroeder в управляющем модуле
- Полная независимость от возможных сбоев в работе соседних модулей
- Удаление дымовых газов естественной тягой (при наличии дымовой трубы)
- Газовые атмосферные 18-рукавные горелки фирмы Polidoro
- Встроенные элементы защиты: аварийный термостат, термостат продуктов сгорания, защита от перегрева
- Возможность подготовки ГВС на первой ступени мощности
- 3 секции отопительного модуля, каждая из которых снабжена горелкой, стальным теплообменником, насосом и предохранительным термостатом



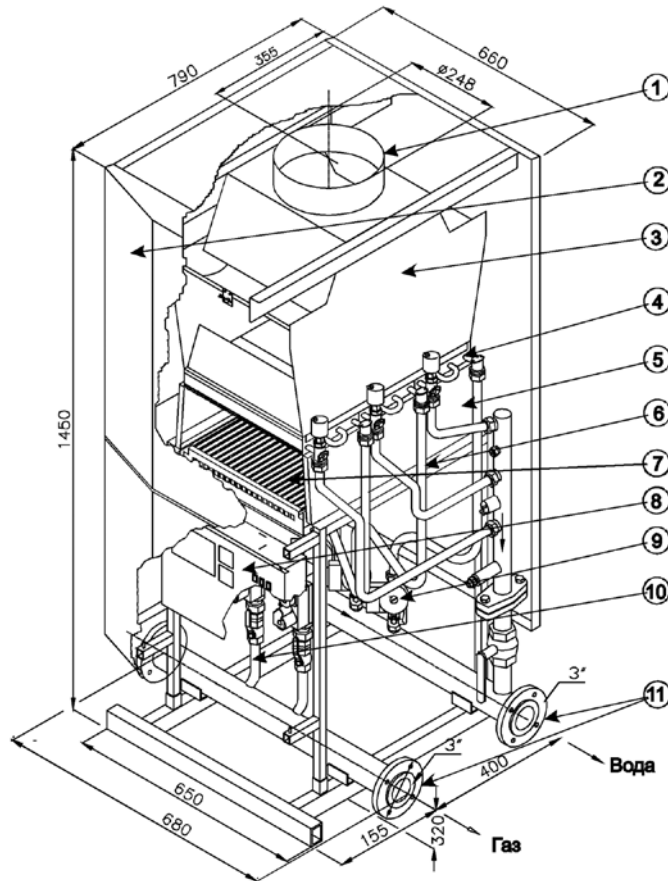
#### Системы управления:

Код заказа	Наименование
	Комплект – каскадный регулятор E8.4401 – KROMSCHRODER: 20032280 Каскадный регулятор E8.4401 – 1 шт; 20032281 Датчик темп. наружный AF – 1 шт; 20032282 Датчик темп. в бойлере SPF – 1 шт; 20032283 Датчик темп. накладной VF – 2 шт; 20032287 Инструкция E8.4401 – RU – 1 шт; 20032152 Наклейка – 1шт; 3775 Наклейка 100x70 белая – 1 шт; 20004725 Коробка 170x170x150 – 1 шт; 447527 Лента 50 мм – 0.4 м.
0020032151	Каскадный регулятор E8.4401 KROMSCHRODER
0020048751	

#### Принадлежности:

Код заказа	Наименование
0020049244	Датчик наружной температуры AF
0020049245	Датчик температуры бойлер SPF
0020049246	Датчик температуры проточной воды VF
0020049247	Комплект коннекторов E8.4401
2042	Прямой клапан регулирующий VVF21.80 – без передачи
2048	Клапан трехход. ВХФ 21.80 без передачи
2091	Передача SQX 31.032 с контактами

### Размеры для подключения котла 120SOO, SOR



1. Выход продуктов сгорания
2. Облицовка
3. Стабилизатор тяги
4. Секция котловых теплообменников
5. Камера сгорания
6. Трубопроводное распределение воды внутри модуля (для секции котловых теплообменников)
7. Секции горелки
8. Панель управления
9. Циркуляционные насосы
10. Трубопроводное распределение газа внутри модуля (для секции горелки)
11. Трубопроводные участки для присоединения модулей (в комбинированном тепловом источнике)

Технические характеристики	Единицы измерений	Только отопление	
		120SOO	120SOR
Макс. тепловая мощность (природный газ)	[кВт]	105	105
КПД	%	92	92
Вид топлива		Природный газ	
Зажигание		Электронное	Электронное
Максимальный расход – природного газа	[м <sup>3</sup> /час]	12	12
Скорость протока котловой воды через котел:			
– минимальная	[м/сек]	0.2	0.2
– оптимальная		0.5	0.5
– максимальная		2.8	2.8
Камера сгорания		открытая	открытая
Подсоединение по газу и подающей линии котловой воды	[резьба]	3"	3"
Диаметр дымохода	[мм]	250	250
Максимальная рабочая температура	[°C]	90	90
Напряжение питания / Потребляемая мощность	[В/Вт]	230 / 280	230 / 280
Габаритные размеры – высота / ширина / глубина)	[мм]	1650 / 790 / 720	1650 / 790 / 720
Масса	[кг]	90	90



### БИЗОН 70-3500NO

При разработке новой серии стальных котлов «БИЗОН» был использован многолетний опыт компании PROTHERM в сфере производства оборудования для центрального отопления. Эти котлы позволяют снабжать теплом даже такие объекты, для отопления которых необходима мощность в несколько мегаватт.

#### Конструкция

- Высокий КПД и низкий процент выбросов NOx и CO<sub>2</sub> достигаются благодаря специальной конструкции теплообменника в камере сгорания с тремя газоходами. В камере сгорания происходит рециркуляция дымовых газов. Тепло поступает от горелки высокого давления к задней стенке теплообменника, затем возвращается назад к передней стенке и поступает в газовые каналы, расположенные по периметру теплообменника. В этих газовых каналах происходит максимальная утилизация теплоты дымовых газов, которая в обычных котлах не используется и просто выбрасывается в атмосферу.
- Цилиндрический корпус котла изготавливается из улучшенной листовой стали с применением самых современных технологий. Благодаря использованию двустороннего шва и автоматизации процесса получается совершенный блок для сгорания и теплообмена. Продолжительный срок службы подтверждается испытаниями с помощью рентгеновских лучей на выходном контроле.
- Обеспечен легкий доступ к котлу для осмотра и обслуживания. Смотровой люк полностью закрывается газонепроницаемыми дверками, оснащёнными огнеупорной изоляцией.
- Блок сгорания спроектирован таким образом, чтобы в максимальной степени исключить конденсацию, которая возникает во время работы в обычных котлах. Это обеспечивается уникальной системой описанных выше циркуляционных каналов, позволяющих равномерно распределять температуру в теплообменнике по ходу движения теплоносителя.
- Стальной теплообменник

#### Изоляция

- Качественная изоляция обеспечивает минимальные теплотери и высокий КПД. Корпус котла покрыт высокоплотным изолирующим материалом и закрыт кожухами из листовой стали (у котлов мощностью до 1300 кВт).
- Котлы Бизон мощностью от 1400 кВт помимо основного слоя изоляции имеют покрытие из гофрированной алюминиевой фольги с отличными теплоотражающими свойствами.

#### Подключение к системе

- При подключении котла к системе учитывается возможность работы в каскаде. В верхней части котла располагаются выводы для подключения к системе отопления или, при необходимости, для подключения внешнего аккумулирующего водонагревателя.
- Котлы рассчитаны на рабочее давление до 5 бар.



Котлы мощностью от 70 до 1300 кВт



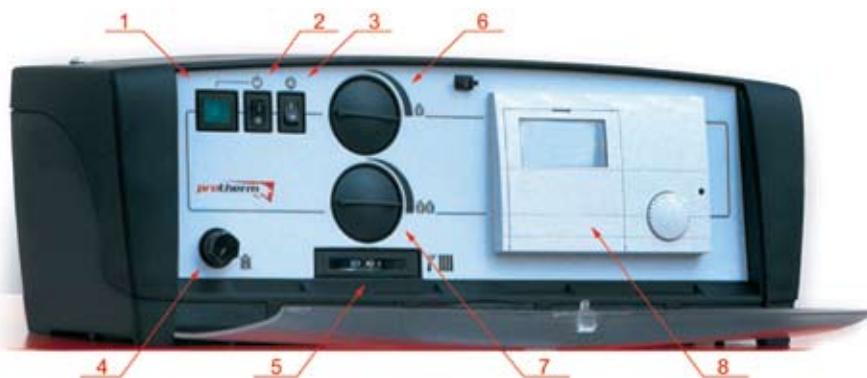
Котлы мощностью от 1400 до 3500 кВт



## Панель управления котлов БИЗОН 70-3500NO

### Панель управления

- Регулирование рабочих параметров осуществляется с панели управления, расположенной в верхней части котла с помощью термостата TR1 и TR2.
- Конструкция блока сжигания позволяет регулировать мощность котла в диапазоне от 30% до 100%.
- Котлы серии БИЗОН NO могут применяться в каскадном подключении. Управление работой каскада возможно осуществлять с помощью интеллектуальных регуляторов Kromschroeder. Кроме того, регуляторы могут быть использованы для эквитермического регулирования температуры отопляемого объекта. Система каскадного соединения котлов серии БИЗОН NO способна обеспечить более 10 МВт тепловой нагрузки.

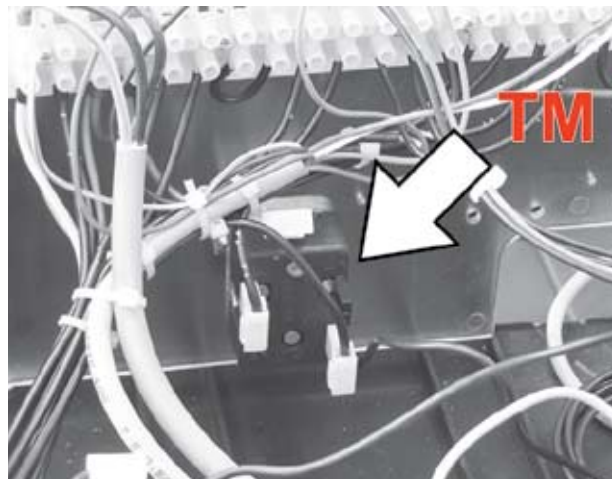


1. Индикатор напряжения
2. Выключатель горелки
3. Выключатель циркуляционного насоса
4. Аварийный термостат
5. Термометр котла
6. Регулирующий термостат TR1
7. Регулирующий термостат TR2
8. Каскадный регулятор (в поставку не входит, см. аксессуары)

- Аварийный термостат – обеспечивает высокий уровень безопасности. Настроен на температуру 100 (+0/-6)°C (возможна поставка термостата с диапазоном регулировки до 120°C). Перезапуск осуществляется вручную. Настройка может производиться только авторизованной сервисной организацией.
- Регулирующий термостат TR1 – настройка максимальной температуры теплоносителя в котле, рабочее поле термостата – от 60°C до 90°C (возможна поставка термостата с диапазоном регулировки от 60°C до 110°C).
- Регулирующий термостат TR2 предназначен для работы с 2-ступенчатыми горелками. Данным термостатом устанавливается температура теплоносителя, если горелка работает с двумя ступенями мощности. Для работы с 1-ступенчатыми горелками термостат не применяется. Рабочее поле термостата – 60-90°C.
- Термометр – обеспечивает контроль за температурой теплоносителя

*Пример: Термостат TR1 установлен на температуру 80°C и термостат TR2 на 75°C. Обе ступени 2-ступенчатой горелки греют воду до 75°C, затем вторая ступень отключается, а первая продолжает работать до тех пор, пока температура воды не достигнет 80°C.*

- Термостат насоса ТМ находится на панели управления. Термостат определяет время включения циркуляционного насоса, не допуская низкотемпературных режимов при холодном старте котла. По достижении температуры, установленной на термостате ТМ, включается циркуляционный насос. Диапазон настройки термостата – 6°C-50°C (установка на производстве – 50°C).



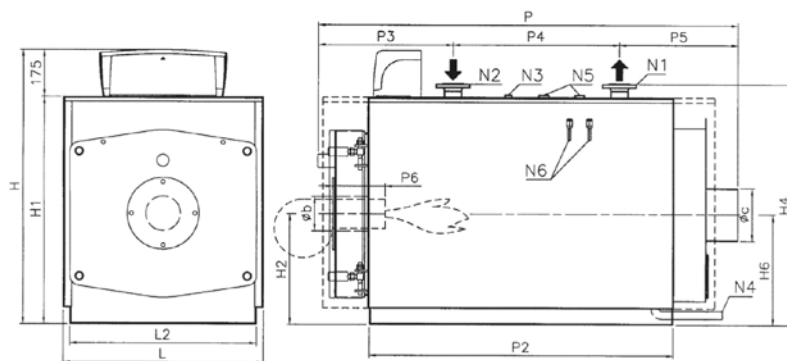
Технические характеристики	Ед. изм.	NO 70	NO 80	NO 90	NO 100	NO 120	NO 150	NO 200	NO 250	NO 300	NO 350	NO 420	NO 510	NO 630
Мощность	кВт	70	80	90	100	120	150	200	250	300	350	420	510	630
Мощность	ккал	60	69	77	86	103	129	172	215	258	301	361	438	542
КПД max	%	92.11	91.11	91.84	91.74	91.60	92.02	91.74	91.91	92.31	92.11	92.17	92.25	92.26
Рабочее давление	бар	5	5	5	5	5	5	5	5	5	5	5	5	5
Падение давления воды	мбар	9	9	10	12	13	14	15	15	15	18	20	22	27
Падение давления дымовых газов	мбар	0.8	1.0	0.8	1.0	1.1	1.2	1.9	2.0	2.0	2.9	4.1	4.2	6.4
Объем воды в котле	л	105	105	123	123	123	172	172	220	300	356	360	540	645
Диаметр дымохода	мм	200	200	200	200	200	250	250	250	250	250	250	300	300
Диаметр подключения трубопровода (номинальный диаметр)	мм	50	50	50	50	50	50	50	50	65	65	80	80	80
Диаметр выпускного отверстия	дюйм	1»	1»	1»	1»	1»	1»	1»	1»	1»	1»	1»	1¼»	1¼»
Вес	кг	216	216	258	258	258	346	346	431	475	542	584	853	963

Технические характеристики	Ед. изм.	NO 750	NO 870	NO 970	NO 1030	NO 1200	NO 1300	NO 1400	NO 1600	NO 1800	NO 2000	NO 2400	NO 3000	NO 3500
Мощность	кВт	750	870	970	1030	1200	1300	1400	1600	1800	2000	2400	3000	3500
Мощность	ккал	645	748	834	886	1032	1118	1204	1376	1548	1720	2064	2580	3010
КПД max	%	92.25	92.29	92.20	92.22	92.24	92.26	92.29	92.33	92.31	92.29	92.31	92.31	92.30
Рабочее давление	бар	5	5	5	5	5	5	5	5	5	5	5	5	5
Падение давления воды	мбар	25	27	32	26	30	32	28	32	37	35	40	49	60
Падение давления дымовых газов	мбар	5.2	7.2	5.2	4.0	5.5	6.5	6.0	6.5	7.0	6.0	7.5	8.0	9.0
Объем воды в котле	л	855	855	950	1200	1200	1200	1500	1500	1650	2000	2300	3150	3650
Диаметр дымохода	мм	350	350	350	400	400	400	400	400	400	500	500	550	550
Диаметр подключения трубопровода (номинальный диаметр)	мм	100	100	100	125	125	125	150	150	150	200	200	200	200
Диаметр выпускного отверстия	дюйм	1¼»	1¼»	1¼»	1¼»	1¼»	1¼»	1¼»	1¼»	1¼»	1¼»	1¼»	1¼»	1¼»
Вес	кг	1205	1205	1417	1843	1843	1843	2600	2600	2750	3650	3900	5200	5700

**Принадлежности:**

Код заказа	Наименование
S-RG1	RVA 43.222 Регулятор, работающий в зависимости от наружной температуры, для одного нерегулируемого контура отопления, с суточным и недельным программированием, для управления одиночным (одно/двухступенчатым) котлом или котлом в составе каскада, а также для управления бойлером.
S-RG2	RVA 63.242 Регулятор, работающий в зависимости от наружной температуры для одного нерегулируемого контура отопления, с суточным и недельным программированием, для одного смесительного контура отопления, для управления одиночным (одно/двухступенчатым) котлом или двумя одноступенчатыми котлами в составе каскада, а также для управления бойлером.
S-RG3	RVA 63.280 Регулятор, работающий в зависимости от наружной температуры для одного нерегулируемого контура отопления, с суточным и недельным программированием, для двух смесительных контуров отопления, для управления одиночным (одно/двухступенчатым) котлом или двумя одноступенчатыми котлами в составе каскада, а также для управления бойлером.
0020049386	Термостат рабочий 55/110°C
0020049387	Аварийный термостат 120°C

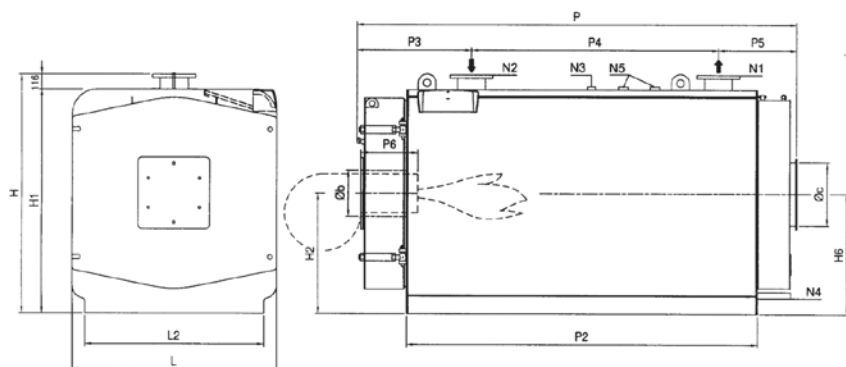
### Размеры котлов Бизон NO70-1300



- N1 Подводящая линия отопительной системы
- N2 Обратная линия отопительной системы
- N3 Присоединение приборов безопасности
- N4 Дренаж
- N5 Присоединение предохранительного клапана, если предусмотрен (см. таблицу)
- N6 Муфты термометра, термостатов
- P6 Длина жаровой трубы горелки

Модель котла	Длина головки горелки	H2	H	H1	H4	H6	L	L2	P	P2	P3	P4	P5	Шс	Шб	N1	N2	N3	N4	N5	N5
	мм																				
NO70	200-250	415	1030	855	911	415	750	700	1055	630	413	240	402	200	130	50	50	1»	1»	1»	1½»
NO80	200-250	415	1030	855	911	415	750	700	1055	630	413	240	402	200	130	50	50	1»	1»	1»	1½»
NO90	200-250	415	1030	855	911	415	750	700	1195	755	513	265	417	200	130	50	50	1»	1»	1»	1½»
NO100	200-250	415	1030	855	911	415	750	700	1195	755	513	265	417	200	130	50	50	1»	1»	1»	1½»
NO120	200-250	415	1030	855	911	415	750	700	1195	755	513	265	417	200	130	50	50	1»	1»	1»	1½»
NO150	200-250	440	1080	905	961	440	800	750	1440	1000	513	475	452	250	160	50	50	1»	1»	1»	1½»
NO200	200-250	440	1080	905	961	440	800	750	1440	1000	513	475	452	250	160	50	50	1»	1»	1»	1½»
NO250	200-250	440	1080	1005	1061	440	800	750	1690	1250	513	725	452	250	160	50	50	1»	1»	1»	1½»
NO300	200-250	490	1080	1005	1061	490	900	850	1690	1250	523	700	467	250	180	65	65	1»	1»	1»	1½»
NO350	200-250	490	1080	1005	1061	490	900	850	1940	1500	523	980	437	250	180	65	65	1»	1»	1»	1½»
NO420	230-280	500	1190	1015	1095	500	940	890	1900	1502	600	850	450	250	225	80	80	1»	1»	1¼»	1½»
NO510	270-320	610	1380	1205	1285	610	1160	1110	1950	1502	663	850	437	300	225	80	80	1»	1¼»	1¼»	1½»
NO630	270-320	610	1380	1205	1285	610	1160	1110	2240	1792	663	1150	427	300	225	80	80	1»	1¼»	1¼»	1½»
NO750	270-320	675	1510	1335	1417	625	1290	1240	2255	1753	704	1100	451	350	280	100	100	1»	1¼»	1½»	1½»
NO870	270-320	675	1510	1335	1417	625	1290	1240	2255	1753	704	1100	451	350	280	100	100	1»	1¼»	1½»	1½»
NO970	270-320	675	1510	1335	1417	625	1290	1240	2500	2003	704	1200	596	350	280	100	100	1»	1¼»	1½»	1½»
NO1030	270-320	750	1660	1485	1568	750	1440	1390	2500	2003	704	1200	596	400	280	125	125	1»	1¼»	1½»	1½»
NO1200	270-320	750	1660	1485	1568	750	1440	1390	2500	2003	704	1200	596	400	280	125	125	1»	1¼»	1½»	1½»
NO1300	270-320	750	1660	1485	1568	750	1440	1390	2500	2003	704	1200	596	400	280	125	125	1»	1¼»	1½»	1½»

### Размеры котлов Бизон NO1400-3500



- N1 Подводящая линия отопительной системы
- N2 Обратная линия отопительной системы
- N3 Присоединение приборов безопасности
- N4 Дренаж
- N5 Присоединение предохранительного клапана, если предусмотрен (см. таблицу)
- P6 Длина жаровой трубы горелки

Модель котла	H2	H	H1	H6	L	L2	P	P2	P3	P4	P5	P6	Шс	Шб	N1	N2	N3	N4	N5	N5
NO1400	880	1746	1630	880	1470	1270	2850	2300	831	1300	719	350-400	400	320	150	150	1»	1¼»	1½»	1½»
NO1600	880	1746	1630	880	1470	1270	2850	2300	831	1300	719	350-400	400	320	150	150	1»	1¼»	1½»	1½»
NO1800	880	1746	1630	880	1470	1270	3060	2510	771	1850	439	450-500	400	320	150	150	1»	1¼»	1½»	1½»
NO2000	945	1876	1760	945	1600	1400	3190	2510	903	1850	737	450-500	500	360	200	200	1»	1¼»	2»	1½»
NO2400	945	1876	1760	945	1600	1400	3450	2770	903	1950	597	450-500	500	360	200	200	1»	1¼»	2»	1½»
NO3000	1080	2146	2030	1080	1870	1670	3450	2770	903	2050	497	450-500	550	400	200	200	1»	1¼»	2»	1½»
NO3500	1080	2146	2030	1080	1870	1670	3900	3225	903	2050	947	450-500	550	400	200	200	1»	1¼»	2»	1½»

**БОБЕР 20-60DLO**

*Серия напольных котлов для отопления на твердом топливе (древесина, уголь) с чугунным теплообменником отличается простотой обслуживания и высоким КПД.*

- Выходная мощность 18–45 кВт – на дереве
- Выходная мощность 19–48 кВт – на угле
- Автоматическое управление мощностью с помощью регулирования подачи воздуха
- Регулирование температуры с помощью автоматического термостатического регулятора
- Чугунный теплообменник
- Камера сгорания повышенного объема
- Простота в обслуживании и установки
- Низкие тепловые потери
- Поставка в собранном виде

**Преимущества котла DLO**

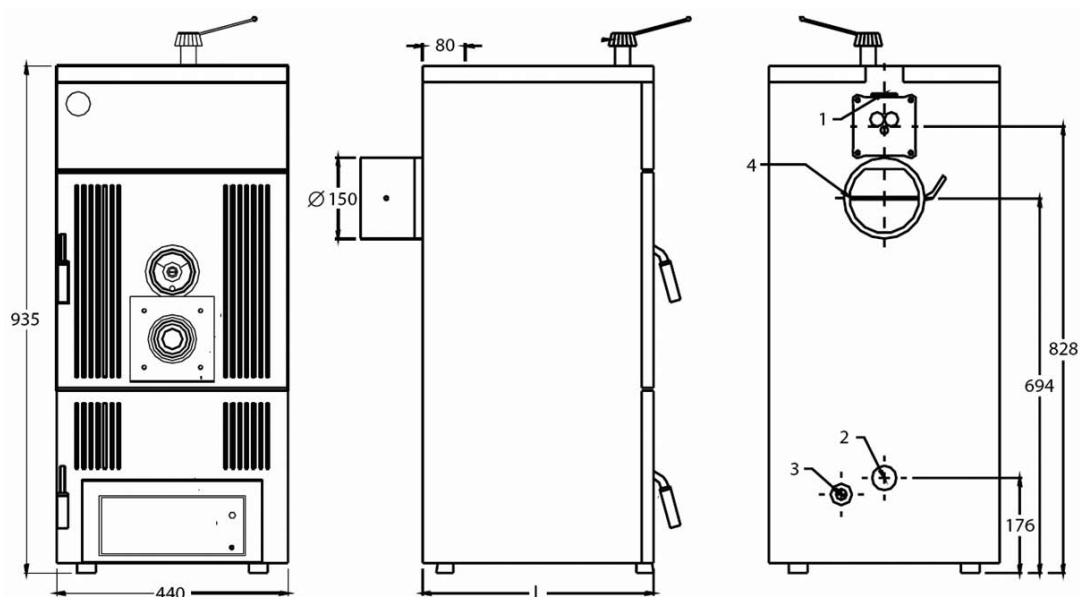
- Воздушный регулятор в верхней части котла – лучшая защита от горячего воздуха из камеры сгорания
- Диаметр загружаемого полена до 18 см
- Длина загружаемого полена до 35 см даже для котлов малой мощности



**Принадлежности:**

Код заказа	Наименование
0020049308	Клапан безопасности Caleffi 544 для котлов DLO

## Размеры для подключения котла Бобер DLO



1. Подающая линия отопительной системы 1½«
2. Обратная линия отопительной системы 1½«
3. Сливной кран
4. Выход продуктов сгорания

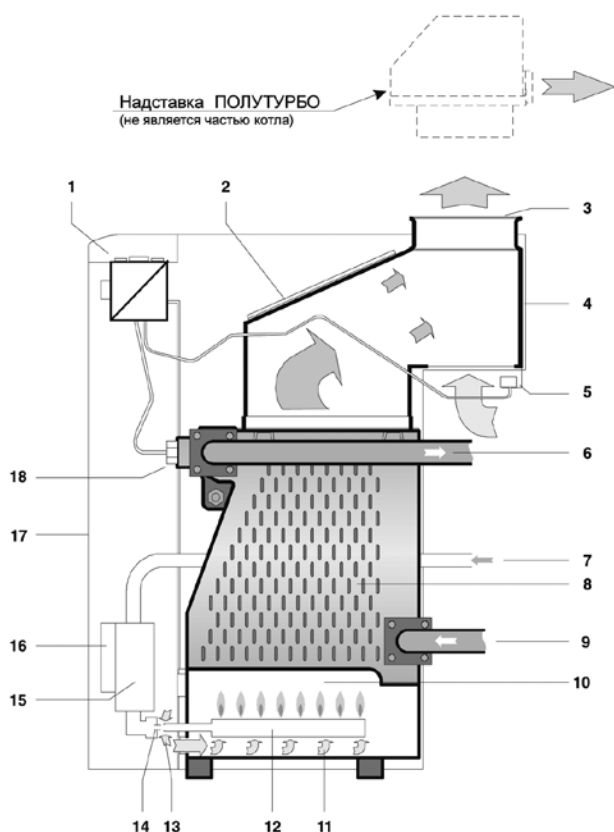
Тип	20 DLO	30 DLO	40 DLO	50 DLO	60 DLO
Глубина L (мм)	640	740	840	1040	1240

### Только отопление

Технические характеристики	Единицы измерений	Бобер 20DLO	Бобер 30DLO	Бобер 40DLO	Бобер 50DLO	Бобер 60DLO
Количество чугунных секций		4	5	6	8	10
Макс. тепловая мощность (уголь)	[кВт]	19	24	32	39	48
Макс. тепловая мощность (дрова)	[кВт]	18	23	29	35	45
Время сгорания (уголь)	[Час]	4	4	4	4	4
Время сгорания (дрова)	[Час]	2	2	2	2	2
Максимальна длина полена	[мм]	320	370	430	550	680
Максимальное рабочее давление	[бар]	4	4	4	4	4
Давление охлаждающей воды для контура дополнительного охлаждения	[бар]	2-6	2-6	2-6	2-6	2-6
Температура охлаждающей воды для контура дополнительного охлаждения	[°C]	5-15	5-15	5-15	5-15	5-15
Объем воды в котле	[л]	19.9	23.2	26.5	33.1	39.8
Диаметр дымохода	[мм]	130	150	150	150	150
Максимальная рабочая температура	[°C]	90	90	90	90	90
Габаритные размеры – высота / ширина / глубина)	[мм]	935 / 440 / 640	935 / 440 / 740	935 / 440 / 840	935 / 440 / 1040	935 / 440 / 1240
Масса	[кг]	230	262	305	380	455

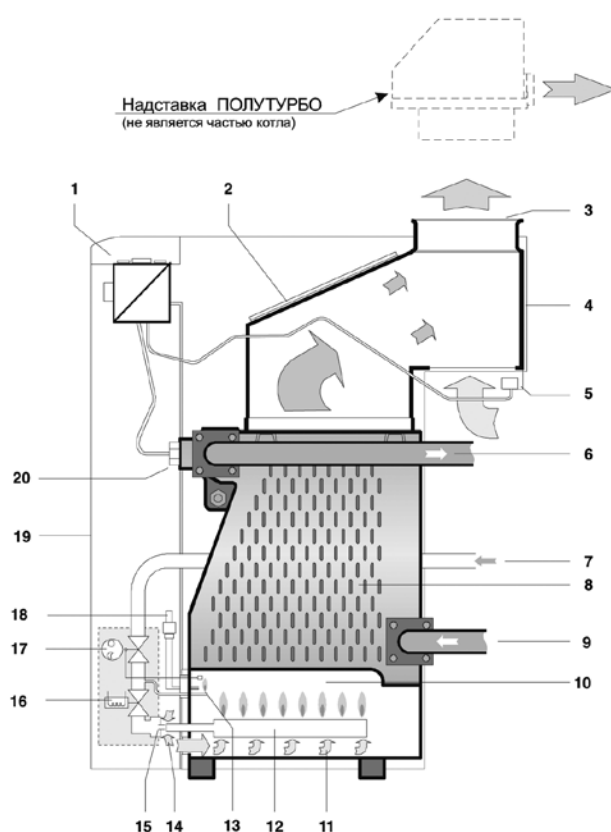
## Напольные газовые котлы

### Медведь 20-50KLOM



1. Панель управления
2. Крышка отверстия для чистки
3. Выход продуктов сгорания
4. Коллектор продуктов сгорания
5. Термостат продуктов сгорания
6. Подающая линия отопительной системы
7. Подсоединение газа
8. Звенья чугунного теплообменника
9. Обратная линия отопительной системы
10. Камера сгорания
11. Подача вторичного воздуха
12. Атмосферная горелка
13. Подача первичного воздуха
14. Форсунка горелки
15. Комбинированная газовая арматура
16. Автоматика розжига
17. Облицовка котла
18. Гильза для датчиков аварийного и рабочего термостатов

### Медведь 20-60PLO

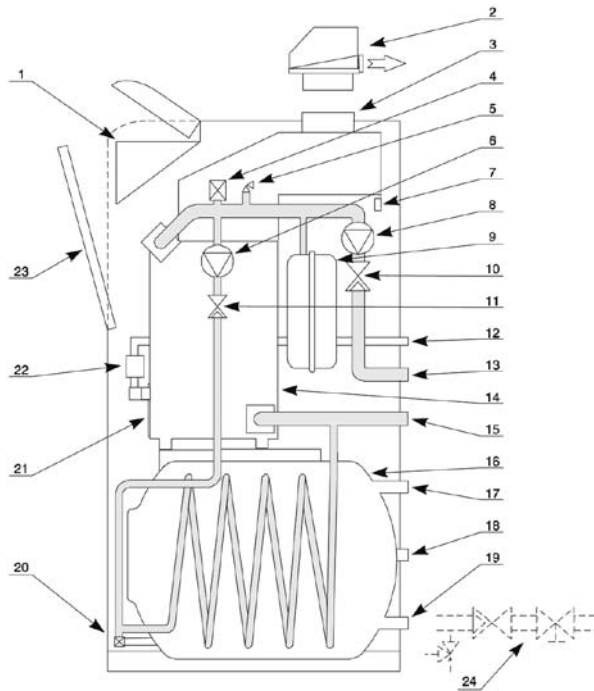


1. Панель управления
2. Крышка отверстия для чистки
3. Выход продуктов сгорания
4. Коллектор продуктов сгорания
5. Термостат продуктов сгорания
6. Подающая линия отопительной системы
7. Подсоединение газа
8. Звенья чугунного теплообменника
9. Обратная линия отопительной системы
10. Камера сгорания
11. Подача вторичного воздуха
12. Атмосферная горелка
13. «Негасимое пламя»
14. Подача первичного воздуха
15. Форсунки горелки
16. Катушка газовой арматуры
17. Управление газовой арматуры
18. Кнопка пьезорозжига
19. Облицовка котла
20. Гильза для датчиков термометра, аварийного и рабочего термостатов



**Напольные газовые котлы  
со встроенным бойлером**

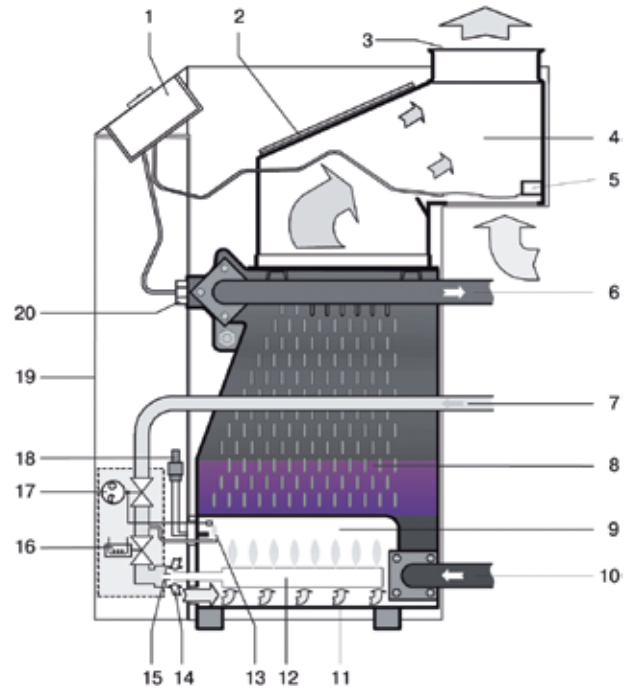
**Медведь 20-50KLZ**



1. Панель управления
2. Надставка ПОЛУТурБО (вентилятор для принудительного удаления дымовых газов). Заказывается отдельно
3. Выход дымохода (котла и надставки)
4. Автоматический воздухоотводчик
5. Предохранительно-сбросной клапан
6. Насос для контура нагрева ГВС
7. Предохранительный термостат продуктов сгорания
8. Насос для отопления
9. Расширительный бак
10. Обратный клапан для контура отопления
11. Обратный клапан для контура ГВС
12. Подающая линия отопительной системы
13. Подсоединение газа
14. Чугунное тело котла
15. Обратная линия отопительной системы
16. Бойлер ГВС
17. Патрубок выхода горячей воды
18. Выход для циркуляции ГВС
19. Патрубок входа холодной воды
20. Залив и слив теплоносителя из системы
21. Основание горелки
22. Газовый клапан с автоматикой зажигания
23. Откидная передняя облицовка
24. Группа безопасности бойлера  
(в комплект с котлом не поставляется)

**Напольные газовые котлы,  
независимые от электричества**

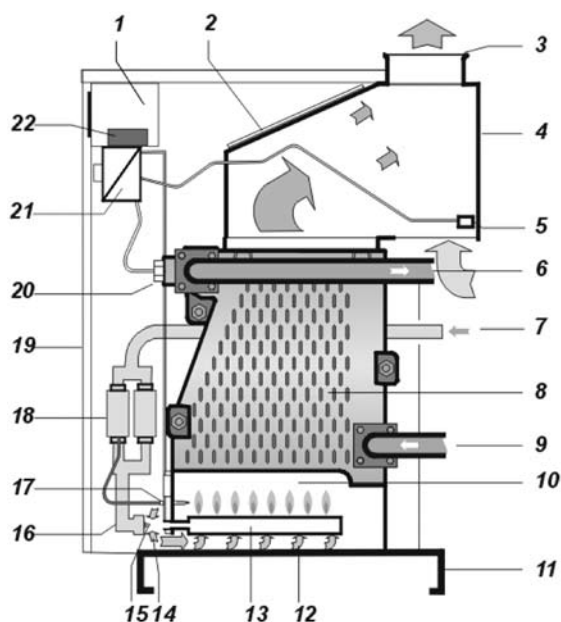
**Медведь 20-60TLO**



1. Панель управления
2. Люк для чистки
3. Выход продуктов сгорания
4. Коллектор продуктов сгорания
5. Термостат продуктов сгорания
6. Подающая линия отопительной системы
7. Подсоединение газа
8. Звенья чугунного теплообменника
9. Камера сгорания
10. Обратная линия отопительной системы
11. Подача вторичного воздуха
12. Атмосферная горелка
13. «Негасимое пламя»
14. Подача первичного воздуха
15. Форсунки горелки
16. Катушка газовой арматуры
17. Управление газовой арматуры
18. Кнопка пьезорозжига
19. Облицовка котла
20. Гильза для датчиков термометра, аварийного и рабочего термостатов

**Напольные газовые котлы  
с чугунным теплообменником**

**Гризли 65-150KLO**

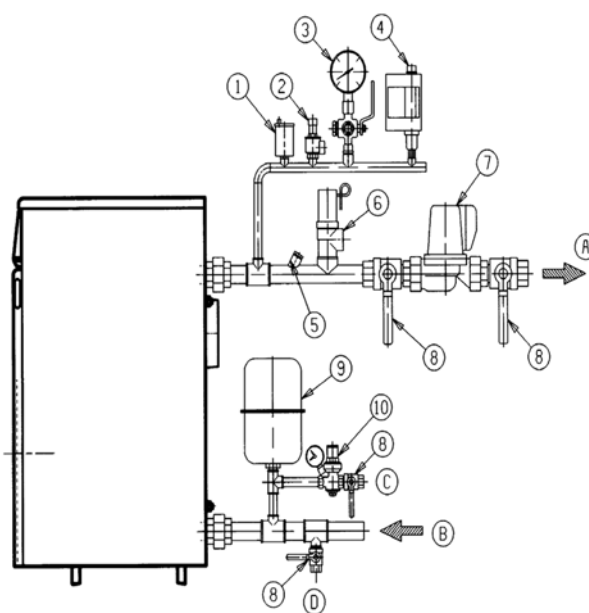


1. Панель с органами контроля режимов работы котла
2. Люк для чистки
3. Выход продуктов сгорания
4. Прерыватель тяги
5. Термостат продуктов сгорания
6. Подающая линия отопительной системы
7. Подсоединение газа
8. Звенья чугунного тела
9. Обратная линия отопительной системы
10. Камера сгорания
11. Основание котла
12. Поддача воздуха для сгорания
13. Горелка
14. Поддача воздуха для сгорания
15. Форсунки горелки
16. Подвод газа к горелке
17. Запальная горелка
18. Газовые клапаны
19. Облицовка котла
20. Муфта для датчиков
21. Главная панель управления
22. Автоматика зажигания

\* у типового ряда 130-150KLO используется одна газовая арматура: Honeywell VR 400 B+B high-low  
у типового ряда 65-100KLO используются 2 газовых клапана: SIT SIGMA 843 и SIT SIGMA 840

**Напольные газовые котлы  
для отопления и ГВС**

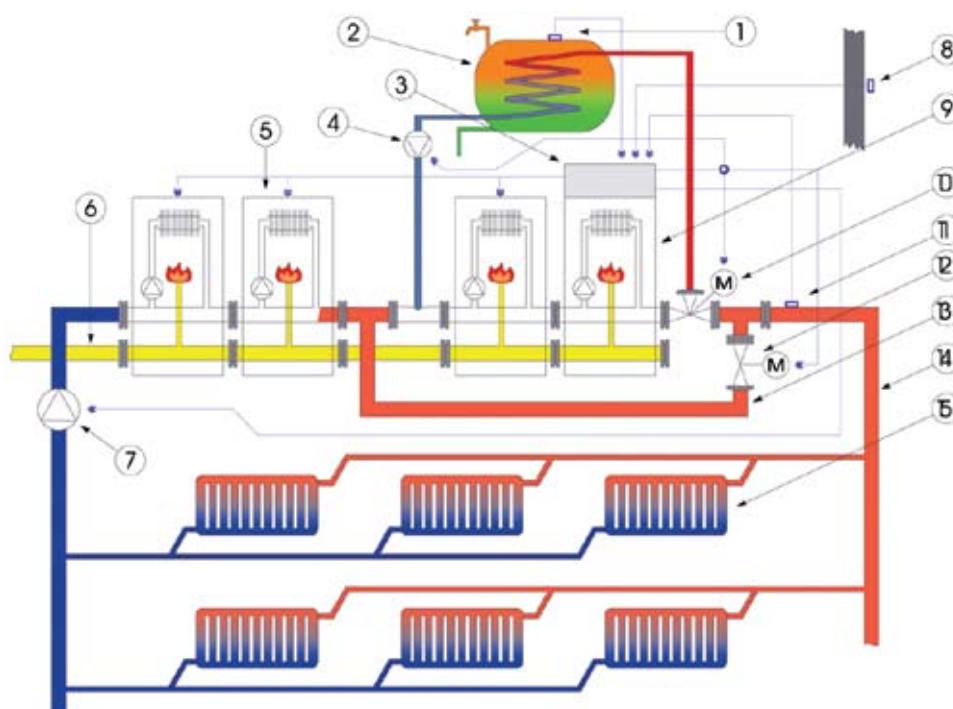
**Бизон 18-70NL**



1. Кран слива теплоносителя (позиции 1-10 не входят в комплектацию котла)
  2. Вентиль безопасности
  3. Манометр с вентилем на фланце для измерения испытательного давления
  4. Блоковый выключатель давления
  5. Установка испытательного термометра
  6. Кран подачи топлива / кран слива
  7. Циркуляционный насос воды в отопительной системе
  8. Отсечные краны
  9. Расширительный бак
  10. Секция автоматического пополнения воды
- A. Подающая линия отопительной системы  
B. Обратная линия отопительной системы  
C. Секция для автоматического пополнения отопительной системы  
D. Удаление воздуха из отопительной системы

## Напольные газовые каскадные котлы

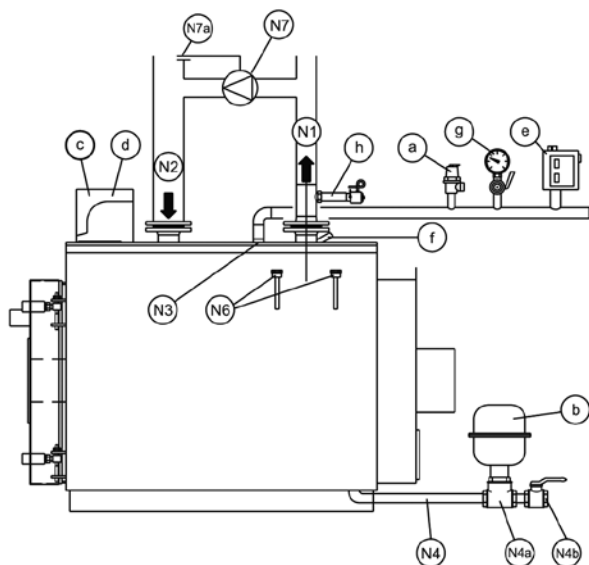
### Каскадные модули 120SOO, SOR



1. Датчик температуры ГВС
2. Бойлер ГВС
3. Управляющий регулятор Kromschroeder
4. Насос контура ГВС
5. Модуль Protherm 120SOO
6. Подача газа
7. Центральный насос отопления
8. Датчик наружной температуры
9. Модуль Protherm 120SOR
10. 3-ходовой клапан с электроприводом
11. Датчик температуры теплоносителя (на выходе из комбинированного источника тепла)
12. Закрывающий вентиль
13. Байпас
14. Подающая линия отопительной системы
15. Отопительная система

### Напольные стальные котлы NO

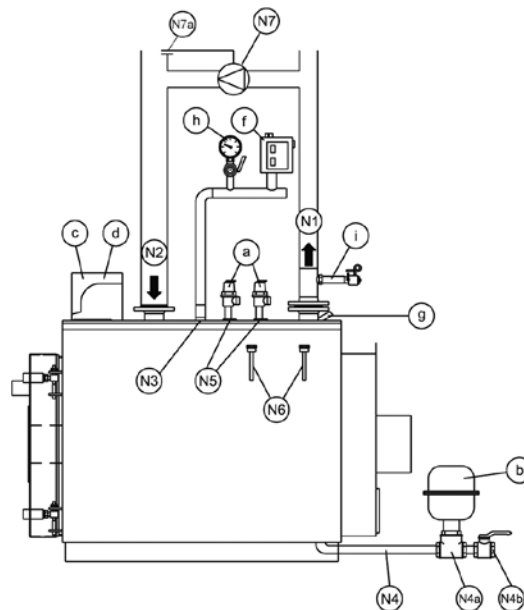
**Водогрейная тепловая установка с закрытым расширительным баком – мощностью менее 300 кВт (давление 5 бар)**



- a Предохранительный клапан
- b Расширительный бак (соединенный с трубой диаметром 18 мм)
- c Регулирующие термостаты
- d Предохранительный термостат
- e Блокировочное реле давления
- f Гильза для контрольного термометра
- g Контрольный манометр
- h Теплодренажный клапан или клапан перекрытия топлива

- N1 Подающая линия отопительной системы
- N2 Обратная линия отопительной системы
- N3 Подсоединение приборов безопасности
- N4 Нижнее соединение
- N4a Подсоединение расширительного бака
- N4b Слив/заполнение системы отопления
- N6 Гильзы для: термометр, регулирующий термостат, предохранительный термостат, термостат запуска насоса
- N7 Рециркуляционный насос (антиконденсатный насос)
- N7a Термостат рециркуляционного насоса

**Водогрейная тепловая установка с закрытым расширительным баком – мощностью более 300 кВт (давление 5 бар)**

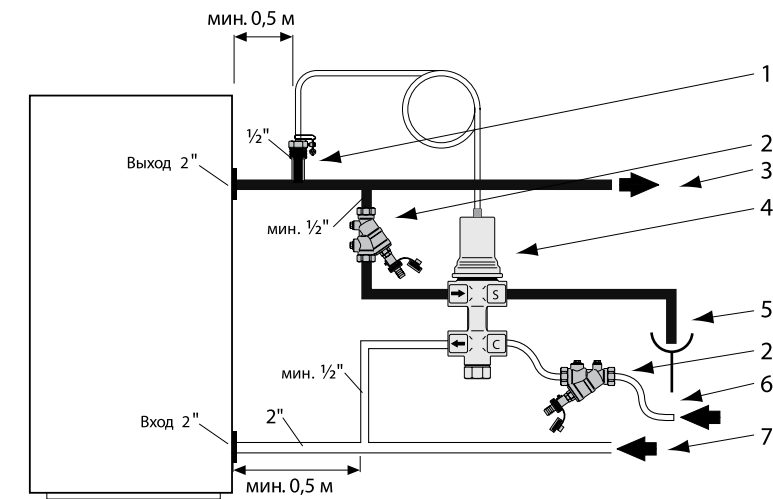


- a 1 предохранительно-сбросной клапан (2 предохранительных клапана если  $P > 500.000$  ккал/ч)
- b Расширительный бак
- c Регулирующие термостаты
- d Предохранительный термостат
- f Блокировочное реле давления
- g Гильза для контрольного термометра
- h Манометр с фланцем для контрольного манометра
- i Теплодренажный клапан или клапан перекрытия топлива

- N1 Подающая линия отопительной системы
- N2 Обратная линия отопительной системы
- N3 Подсоединение приборов безопасности
- N4 Нижнее соединение
- N4a Соединение расширительного бака
- N4b Слив/заполнение системы отопления
- N5 Присоединение предохранительного клапана (если это предусмотрено)
- N6 Гильзы для: термометр, регулирующий термостат, предохранительный термостат, термостат запуска насоса
- N7 Рециркуляционный насос (антиконденсатный насос)
- N7a Термостат рециркуляционного насоса

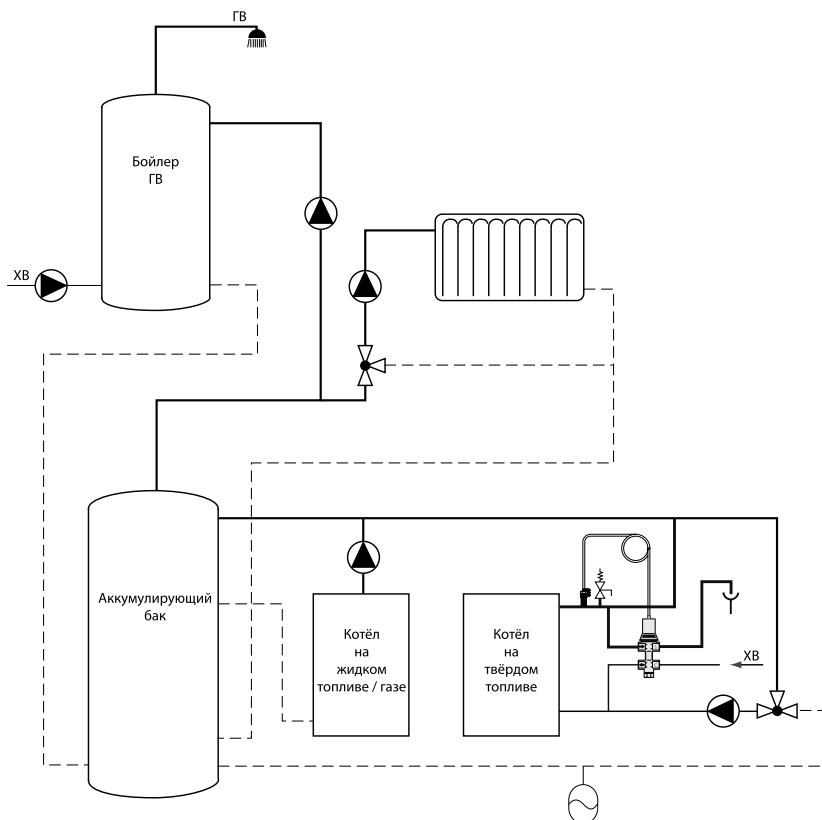
### Гидравлическое подключение

#### Схема использования клапана безопасности Caleffi 544 в отопительной системе с принудительной циркуляцией



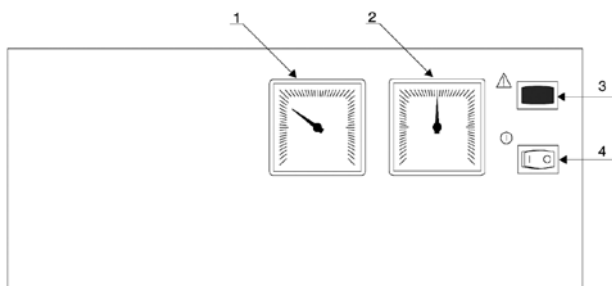
- 1 Датчик температуры теплоносителя клапана безопасности
- 2 Фильтр
- 3 Подающая линия отопительной системы
- 4 Клапан безопасности Caleffi 544
- 5 Выход избыточного тепла
- 6 Вход охлаждающей воды
- 7 Обратная линия отопительной системы

#### Схема использования котла БОБЕР с другим котлом и бойлером



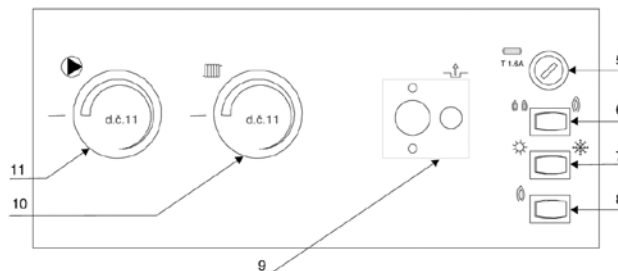
**Предупреждение:** Котёл не имеет ни встроенного расширительного бака, ни предохранительного клапана, поэтому его можно подключать только к системе отопления, в которой эти элементы уже предусмотрены.

**Панель управления котлов  
МЕДВЕДЬ 20-60PLO, горизонтальная**



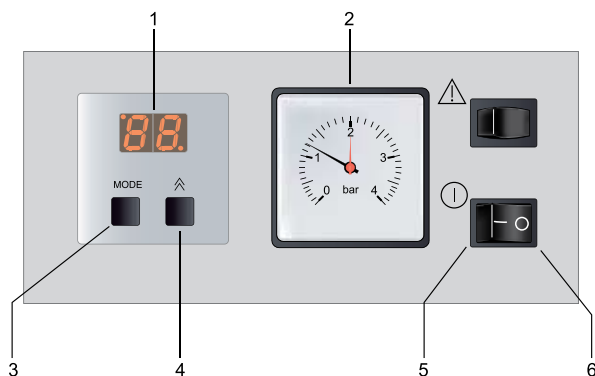
1. Термометр
2. Манометр
3. Сигнализатор аварийных состояний
4. Сетевой выключатель

**Панель управления котлов  
Медведь 20-60PLO вертикальная**



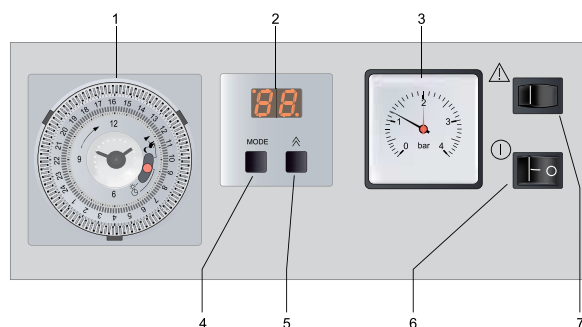
5. Сетевой предохранитель
6. Переключение полной и сниженной мощности (кроме котла PROTHERM 60)
7. Переключатель ЛЕТО-ЗИМА
8. Кнопка RESET
9. Аварийный термостат
10. Рабочий регулятор отопления
11. Термостат насоса

**Панель управления котлов  
МЕДВЕДЬ 20-50KLOM, вертикальная**



1. Цифровой дисплей
2. Манометр
3. Кнопка MODE – переключение режимов
4. Кнопка изменения настраиваемого параметра
5. Главный выключатель (0 – выкл.\ 1 – вкл.)
6. Кнопка RESET – снятие блокировки неисправности F1 (прекращение подачи газа)

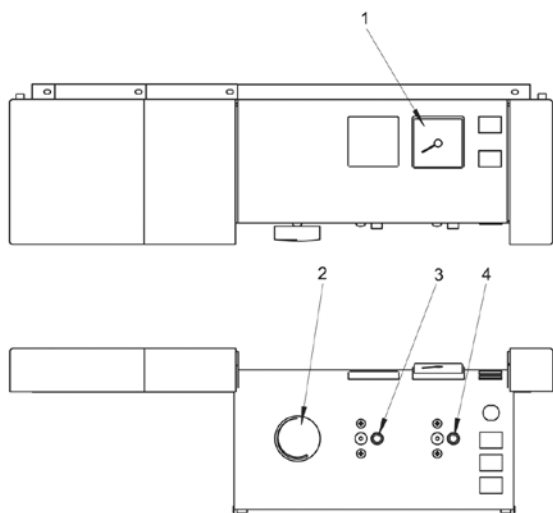
**Панель управления котлов  
МЕДВЕДЬ 20-50KLZ**



1. Таймер установки режима нагрева бойлера ГВС
2. Цифровой дисплей
3. Манометр ОВ
4. Кнопка MODE – переключение режимов
5. Кнопка изменения настраиваемого параметра
6. Главный выключатель (0 – выкл.\ 1 – вкл.)
7. Кнопка RESET – снятие блокировки неисправности F1 (прекращение подачи газа)

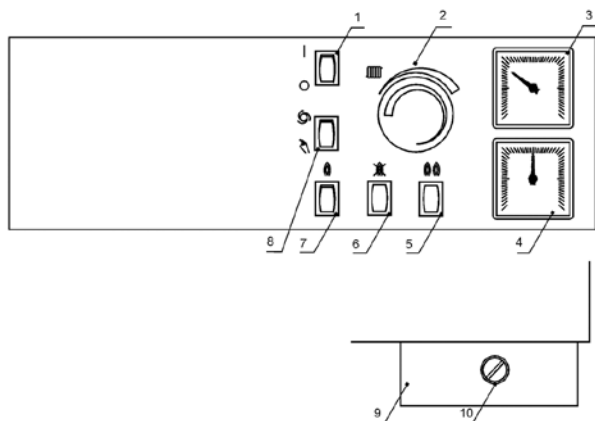


**Панель управления котлов  
МЕДВЕДЬ TLO**



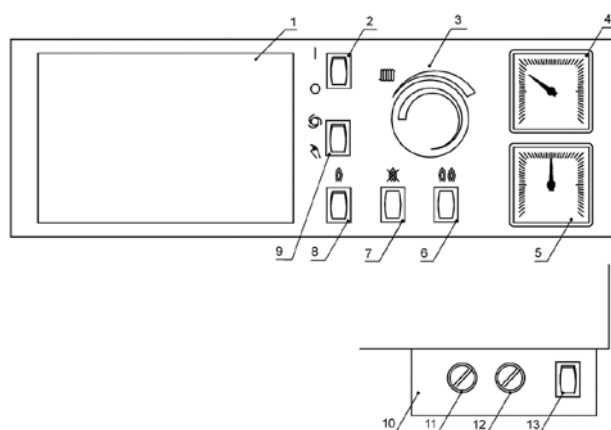
1. Рабочий термометр
2. Рабочий термостат
3. Аварийный термостат
4. Предохранительный термостат  
продуктов сгорания

**Панель управления  
каскадного модуля 120SOO**



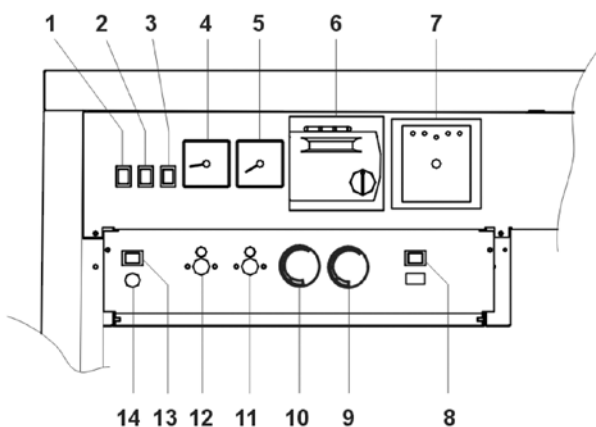
1. Сетевой выключатель
2. Рабочий термостат
3. Термометр
4. Манометр
5. Сигнальная лампочка работы
6. Сигнальная лампочка аварийных состояний
7. Кнопка RESET
8. Переключатель AUTO-MAN
9. Сервисная панель
10. Сетевой предохранитель модуля

**Панель управления  
каскадного модуля 120SOR**



1. Каскадный регулятор
2. Сетевой выключатель
3. Рабочий термостат
4. Термометр
5. Манометр
6. Сигнальная лампочка работы
7. Сигнальная лампочка аварийных состояний
8. Кнопка RESET
9. Переключатель AUTO-MAN
10. Сервисная панель
11. Сетевой предохранитель управляющего регулятора
12. Сетевой предохранитель модуля
13. Выключатель управляющего регулятора

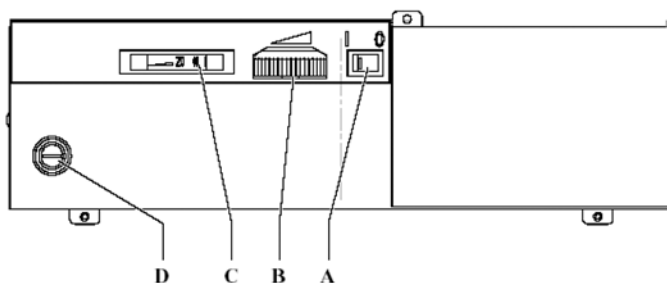
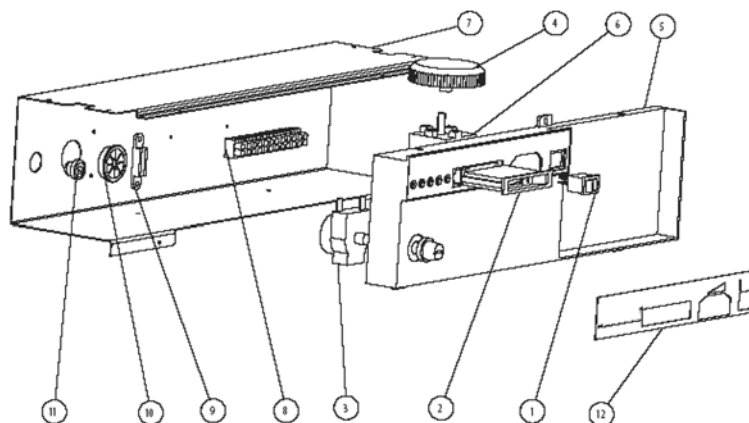
**Панель управления котлов  
ГРИЗЛИ 65-150KLO**



1. Панель управления
  2. Сигнализация ошибки потери пламени
  3. Сигнализация ошибки перегрева котла
  4. Термометр
  5. Манометр
  6. Эквитермический регулятор<sup>1)</sup>
  7. Прибор для контроля герметичности газа<sup>2)</sup>
  8. Переключатель мощности котла
  9. Термостат насоса
  10. Рабочий регулятор отопления
  11. Аварийный термостат
  12. Термостат продуктов сгорания
  13. Кнопка RESET
  14. Сетевой предохранитель (4A)
- 1) не является частью поставки котла  
2) поставляется на заказ только к котлам 130-150KLO

**Панель управления котлов  
БИЗОН 30-70NL**

1. Главный выключатель
2. Термометр
3. Защитный термостат
4. Ручка настройки термостата
5. Лицевая часть панели управления котла
6. Настройка термостата
7. Задняя часть панели управления
8. Коробка выводов, 12 коннекторов
9. Пластиковый держатель кабеля
10. Пластиковые направляющие кабеля
11. Подающие направляющие кабеля
12. Этикетка

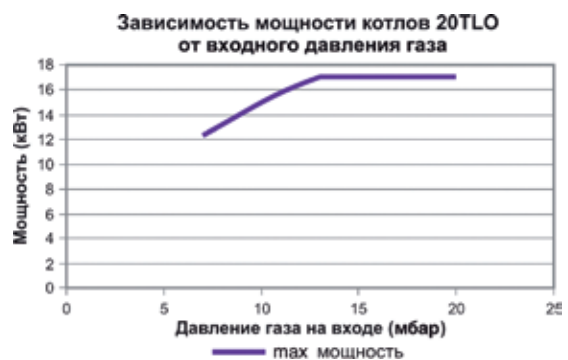
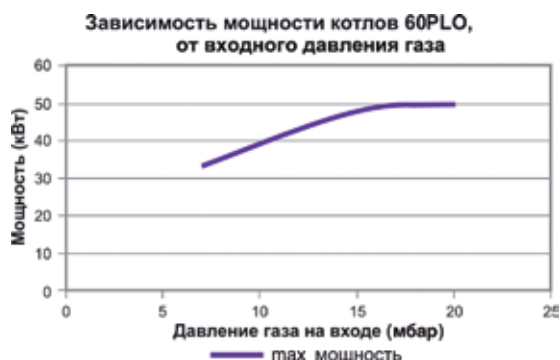
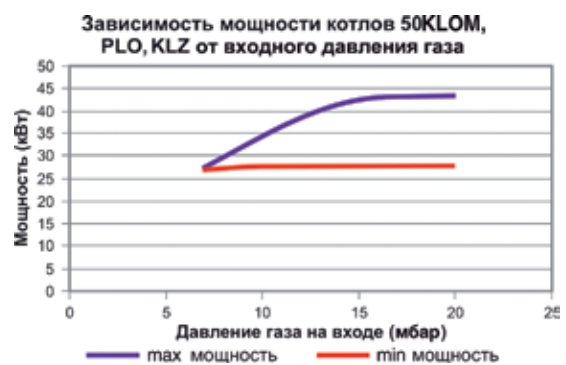
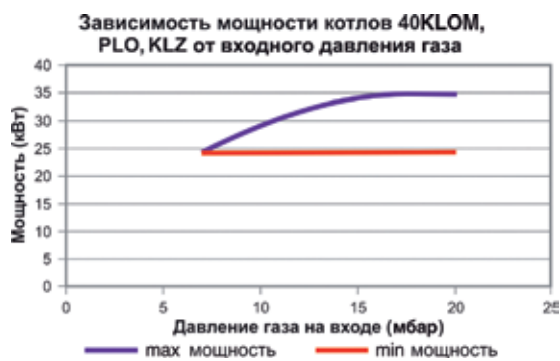
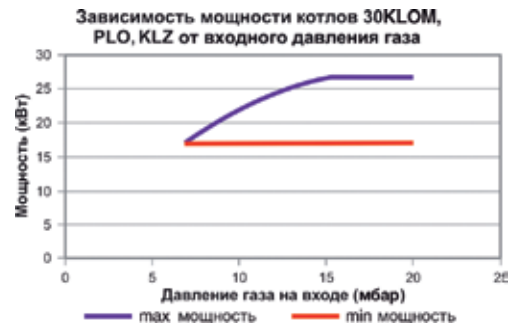
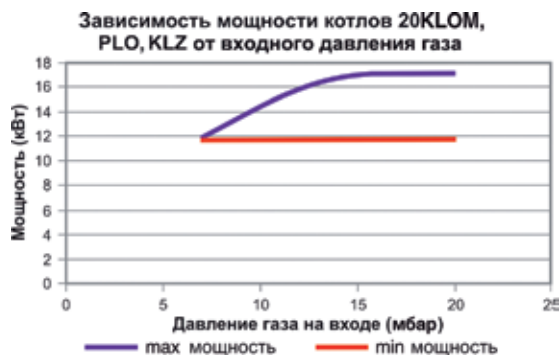


- A. Выключатель (включено/выключено)
- B. Регулятор температуры в котле
- C. Датчик температуры котла
- D. Защитный термостат котла

### Графики зависимости мощности котлов от входного давления газа

Выдержки из протоколов испытаний, проведенных лабораторией № 2 испытательной станции Худцова (объект 56 В, 621 00 Брно, Чехия), по заказу фирмы PROTHERM (s.r.o от 15.04.07)

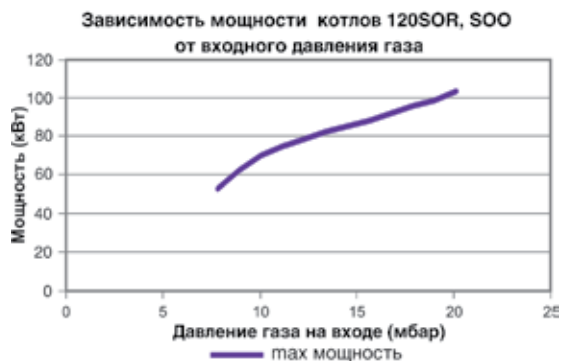
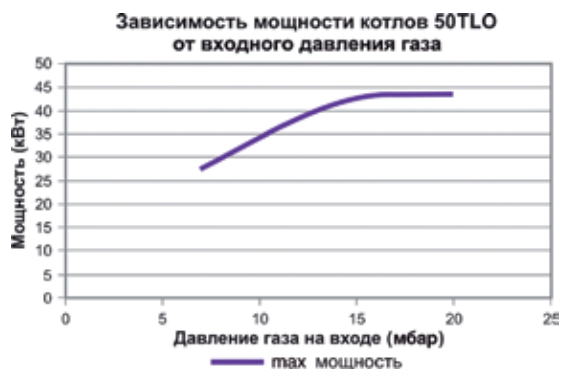
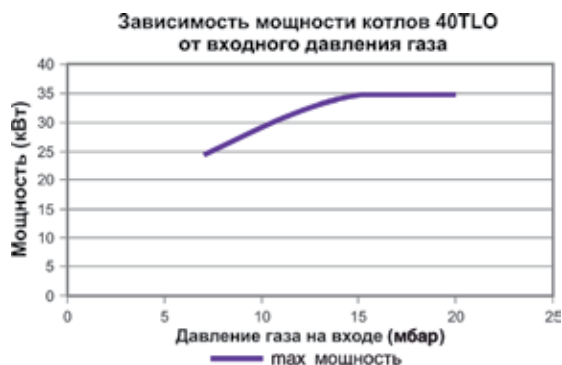
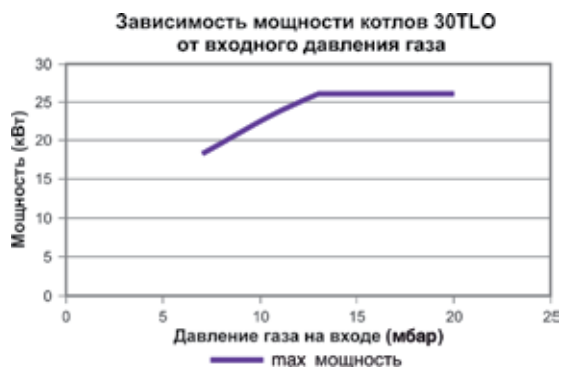
Рекомендуемое номинальное давление газа на входе – 18-20 мбар



### Графики зависимости мощности котлов от входного давления газа

Выдержки из протоколов испытаний, проведенных лабораторией № 2 испытательной станции Худцова (объект 56 В, 621 00 Брно, Чехия), по заказу фирмы PROTHERM (s.r.o. от 15.04.07)

Рекомендуемое номинальное давление газа на входе – 18-20 мбар





**КОМПЛЕКТЫ  
НАКОПИТЕЛЬНЫЕ  
БОЙЛЕРЫ  
И ПРОТОЧНЫЕ  
ВОДОНАГРЕВАТЕЛИ**



## АКВА-КОМПЛЕКТ

*Совместная работа бойлера В120S\* объемом 120 литров с электрическим или газовым котлом.*

### AQUA-COMPLET

- В комплекте AQUA-COMPLET бойлер всегда располагается на полу строго под котлом, поэтому нет необходимости в наличии стены с повышенной несущей способностью
- Установка и соединение бойлера и котла производится с помощью специального соединительного комплекта
- Благодаря большому запасу воды, AQUA-COMPLET позволяет осуществлять подачу одновременно в нескольких точках водоразбора

### Принцип работы

- После соединения котла и бойлера электронная система управления автоматически начинает считывать информацию с датчика температуры, расположенного во внутреннем объеме бойлера. Датчик позволяет потребителю самостоятельно устанавливать необходимую температуру воды

### Подготовка горячей воды всегда является приоритетной задачей

- В случае снижения температуры ниже установленной, система управления автоматически переведет механический 3-ходовой клапан в положение большего расхода теплоносителя для нагрева воды ГВС

### Мгновенная подача горячей воды

- С помощью создания специального контура для циркуляции воды ГВС обеспечивается мгновенная подача горячей воды, что существенно экономит время и средства потребителя

### СОЕДИНИТЕЛЬНЫЕ КОМПЛЕКТЫ

- Содержание соединительного комплекта зависит от типа котла PROTHERM. Необходимый соединительный комплект заказывается дополнительно

### ОДНА МАРКА – ОДНО ОБСЛУЖИВАНИЕ

- Аквакомплект является компактной и высокоэффективной установкой для отопления и горячего водоснабжения. Компания Protherm рекомендует комплектовать системы отопления оборудованием от одного поставщика. Рекомендуется также, чтобы монтаж, ввод в эксплуатацию и последующие регулярные техосмотры проводились одной специализированной фирмой

*\* Бойлер В120S продается только в составе установки «АКВА-КОМПЛЕКТ»*

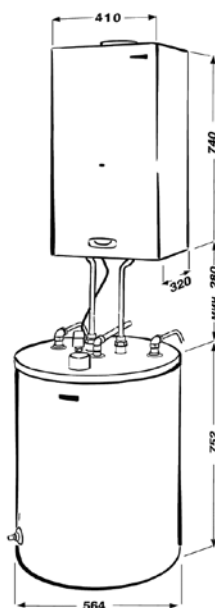
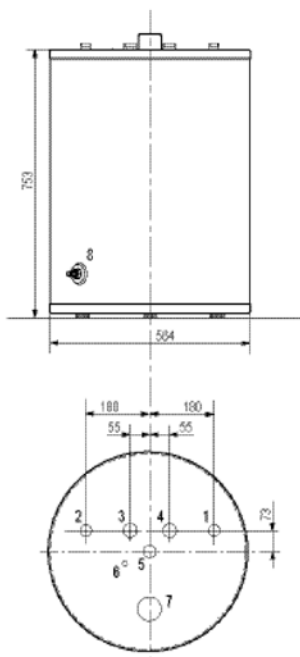
#### Принадлежности:

Код заказа	Наименование
0010003511+0020018051+0020015570	Комплект для соединения В120S и СКАТ (Аква-Комплект): плата печатная, провода
0020015570+5805-1 м или 5806-2 м	Комплект для соединения В120S и ПАНТЕРА в. 17
00110003799	Комплект для соединения В120S и ПАНТЕРА 24 КОО в. 18 (без шлангов)
00110003800	Комплект для соединения В120S и ПАНТЕРА 24 КТО в. 18 (без шлангов)

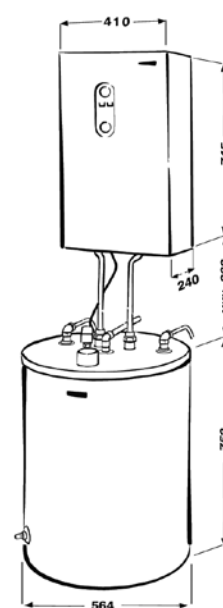




### Размеры для подключения В120S



Габаритные и присоединительные размеры Пантера 24КТО/КОО + В120S



Габаритные и присоединительные размеры СКАТ 15К + В120S

1. Вход холодной воды G 3/4"
2. Выход горячей воды G 3/4"
3. Вход теплоносителя G 1"
4. Выход теплоносителя G 1"
5. Выход рециркуляционной линии G 3/4"
6. Утапливаемая гильза термостата / датчика
7. Магниевый анод
8. Сливной штуцер водонагревателя

Технические характеристики	Единицы измерений	В120S
Номинальный объем накопителя	[л]	115
Расход ГВС при t=60°C	[л/10 мин]	145
Исполнение		напольный
Суммарный расход воды в час	[л]	615
Время первоначального нагрева бойлера (с 10°C до 60°C)	[мин]	20
Объем котловой воды в теплообменнике	[л]	5.9
Рабочее давление ГВС (max)	[бар]	6
Рабочее давление греющего контура (max)	[бар]	2.9
Максимальная температура горячей воды	[°C]	85
Потери энергии на поддержание готовности в сутки	[кВт/ч]	1.3
Высота	[мм]	752
Наружный диаметр бойлера без облицовки	[мм]	564
Масса без воды	[кг]	62

**БОЙЛЕР PROTHERM B60Z  
комплект «Гидросет»**

Бойлеры косвенного нагрева PROTHERM предоставляют необходимое количество горячей воды даже для самых требовательных потребителей. Оптимально выбранный объем бойлера снижает теплопотери и обеспечивает быстрый повторный нагрев воды. Антикоррозийная защита, магниевый анод и внутреннее покрытие из высококачественной эмали гарантируют продолжительный срок службы бойлеров. В качестве источника тепла для нагрева воды служат напольные или настенные котлы PROTHERM\*.

**PROTHERM B60Z**

- Комбинированная работа одноконтурных котлов Protherm с 60-литровым бойлером обеспечит достаточный объем горячей воды даже при малой мощности работы котла в режиме отопления
- Возможны различные варианты размещения бойлера – слева или справа от котла, а также – на полу, под котлом.

Составной частью бойлера косвенного нагрева являются:

- 2-литровый расширительный бак
- Предохранительно-сбросной клапан
- Кран для слива бойлера
- Монтажная консоль



Габаритные размеры бойлера косвенного нагрева B60Z

Технические характеристики	Единицы измерений	B60Z
Емкость бойлера	[л]	53
Исполнение		Настенный/напольный
Пиковый расход горячей воды**	[л/10 мин]	136***
Длительная производительность	[л/ч]	345***
Мощность при долговременном нагреве	[кВт]	16.8**
Площадь поверхности теплообменника	[м <sup>2</sup> ]	0.54
Время нагрева от 10°C до 60°C	[мин]	12***
Расширительный бак	[л]	2
Максимальное давление воды в ёмкости	[бар]	6
Максимальная температура горячей воды	[°C]	80****
Присоединение греющего контура		G3/4»
Присоединение холодной/горячей воды		G1/2»
Напряжение питания/частота	[В/Гц]	–
Рабочая сила тока и напряжение питания на контактах термостата (макс)	[А/В]	–
Габаритные размеры – высота / ширина / глубина	[мм]	900 / 410 / 420
Габаритные размеры – высота / диаметр	[мм]	
Масса (без воды)	[кг]	52

\* бойлеры B60Z могут приобретаться как по отдельности, так и в едином комплекте с котлом Пантера, так называемом «Гидросете». «Гидросет» – единый по дизайну комплект, включающий в себя котел Пантера КТО и бойлер B60Z

\*\* Di согласно стандарту EN 625 в литрах за 10 мин

\*\*\* при соединении с котлом мощностью 24 кВт

\*\*\*\* это значение определяется настройкой условий регулирования используемого источника тепла G – внешняя резьба / R – внутренняя резьба

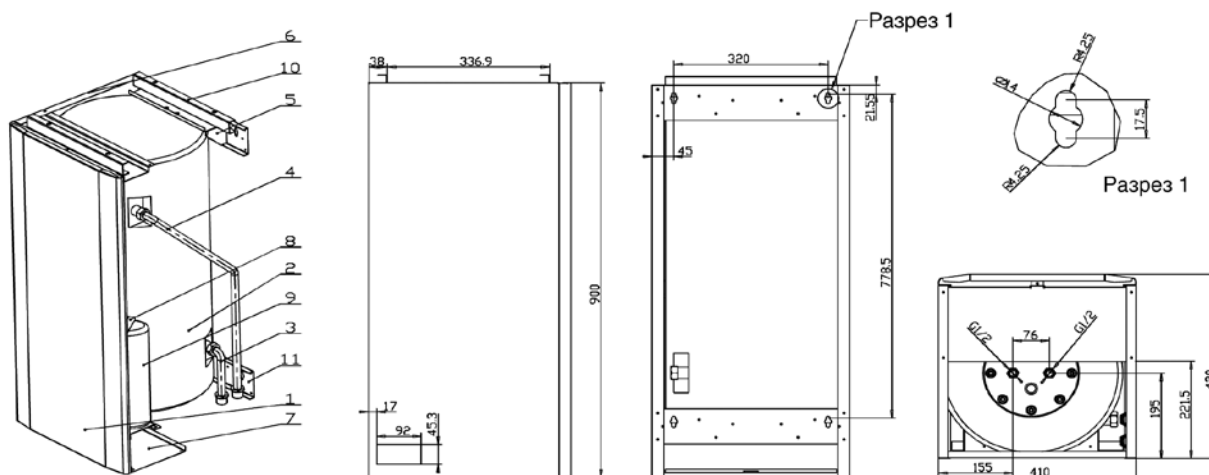
**Принадлежности:**

Код заказа	Наименование
0020065434	Комплект для соединения с бойлером B60Z снизу – P-B60Z-D без шлангов (Гидросет)
0020065435	Комплект для соединения с бойлером B60Z сбоку – P-B60Z-B без шлангов (Гидросет)

«Гидросет» в напольном исполнении (бойлер под котлом)

«Гидросет» в настенном исполнении (бойлер справа)

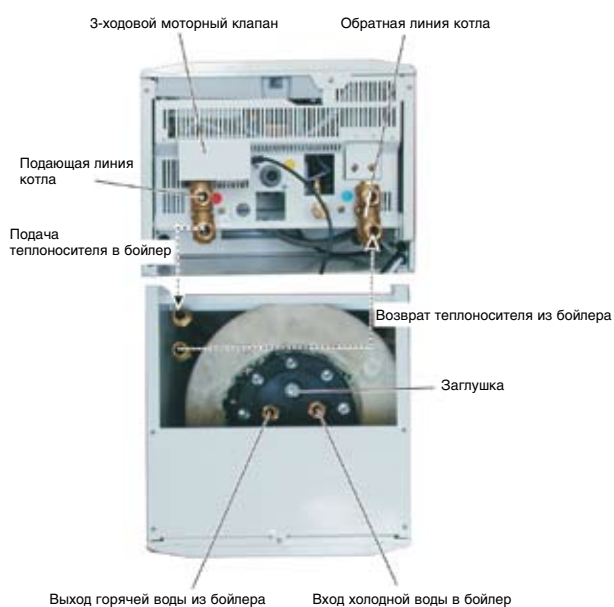
## Размеры для подключения B60Z



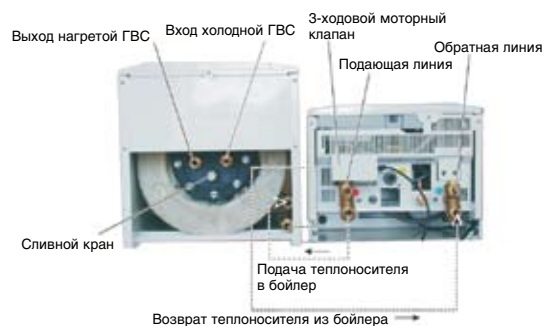
### Описание отдельных компонентов:

1. Облицовка бойлера
2. Емкость для воды
3. Вход линии рециркуляции
4. Выход линии рециркуляции
5. Комплект для подвески
6. Левая панель корпуса котла
7. Нижняя панель корпуса котла
8. Держатель расширительного бака
9. Расширительный бак
10. Подставка бойлера
11. Подвеска бойлера

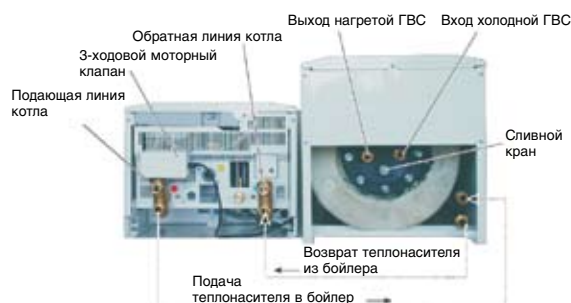
### Соединение с бойлером, бойлер под котлом



### Соединение котла с бойлером, бойлер слева



### Соединение котла с бойлером, бойлер справа



### БОЙЛЕР PROTHERM B100S



#### PROTHERM B100S

- Бойлеры косвенного нагрева для напольных чугунных котлов Protherm серии Медведь
- Бойлер B100S и напольный котел Protherm Медведь – комплект, гармонично сочетающий высокую эффективность работы и превосходный дизайн
- Эмалированная поверхность бойлера и магниевый анод обеспечивают защиту от образования накипи и коррозии
- Термометр на панели управления показывает температуру воды в накопительном баке

#### Циркуляция горячей воды

- Бойлер имеет специальный вход для контура циркуляции горячей воды. Благодаря этому контуру исчезает необходимость сливать холодную воду в ожидании подачи горячей

#### Работа в комплексе

- После подключения бойлера косвенного нагрева котел автоматически получает информацию с датчика температуры, установленного в бойлере. Температуру воды можно задать на панели управления
- Постоянное поддержание заданной температуры
- При снижении температуры воды в бойлере косвенного нагрева на 5°C ниже заданной, котел автоматически переключает 3-ходовой клапан в положение «нагрева» бойлера и нагревает воду до заданной температуры

#### Комфорт и качество

- Качественная полиуретановая изоляция до минимума снижает теплопотери в бойлерах косвенного нагрева. Бойлер PROTHERM B100S оснащен антикоррозионной защитой с использованием магниевого анода

#### Простое подключение

- Для установки бойлера производитель предлагает несколько типов присоединительных комплектов. Присоединительный комплект зависит от типа котла PROTHERM, с которым взаимодействует бойлер косвенного нагрева

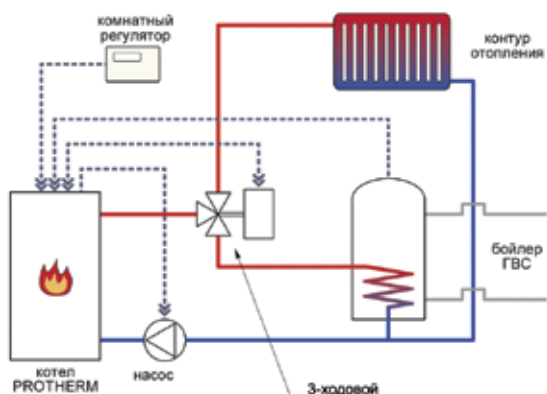


схема подключения бойлера косвенного нагрева к котлу



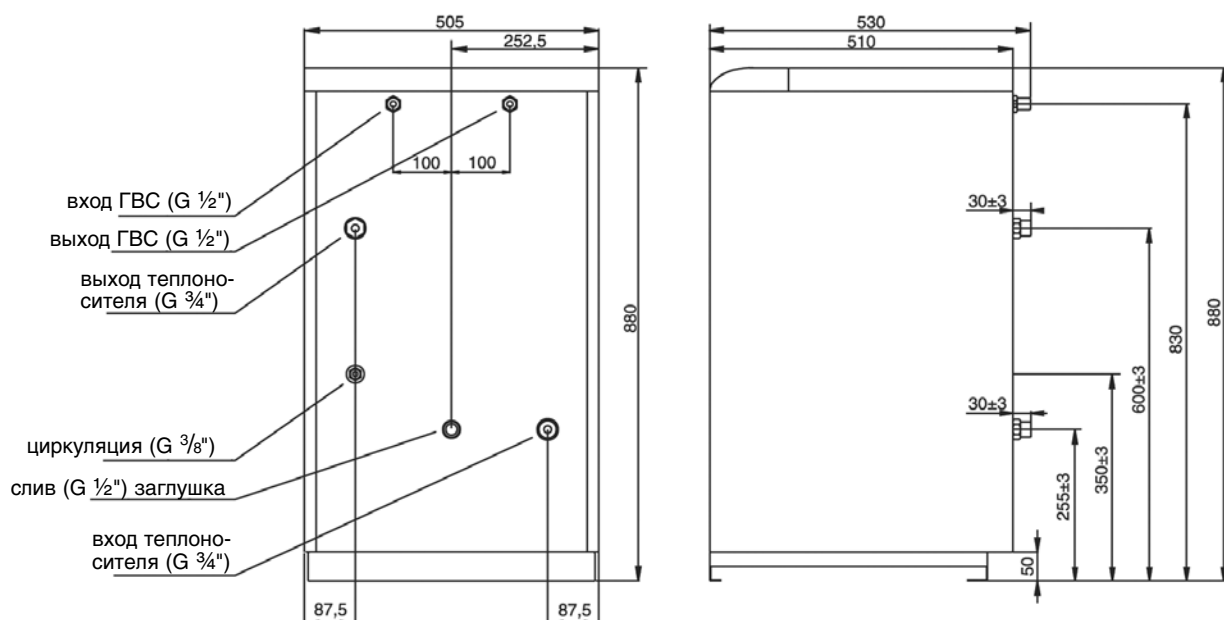
Совместная работа бойлера и котла МЕДВЕДЬ

#### Принадлежности:

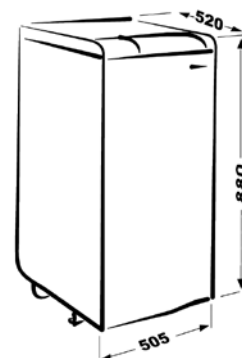
Код заказа	Наименование
4663	Комплект для соединения – бойлер B100S и МЕДВЕДЬ PLO (KLO) в. 15
0010006491	Комплект для соединения – бойлер B100S и МЕДВЕДЬ KLOM
0010003390	Комплект для соединения – бойлер B100S и МЕДВЕДЬ TLO в. 15
5016	Комплект для соединения – бойлер B100S и 24КХО ПАНТЕРА
2045	3-ходовый клапан-каскадный SF25M1S+RC

## Бойлер Protherm B100S

### Присоединительные размеры B100S



Технические характеристики	Единицы измерений	B100S
Емкость бойлера	[л]	95
Исполнение		Напольный
Пиковый расход горячей воды*	[л/10 мин]	183
Длительная производительность	[л/ч]	550
Мощность при долговременном нагреве	[кВт]	26.1
Площадь поверхности теплообменника	[м <sup>2</sup> ]	0.9
Время нагрева от 10°C до 60°C	[мин]	13
Расширительный бак	[л]	–
Максимальное давление воды в ёмкости	[бар]	6
Максимальная температура горячей воды	[°C]	80
Присоединение греющего контура		G3/4»
Присоединение холодной/горячей воды		G1/2»
Напряжение питания/частота	[В/Гц]	230/50
Рабочая сила тока и напряжение питания на контактах термостата (макс)	[А/В]	1.5 (16)/250
Габаритные размеры – высота / ширина / глубина	[мм]	880/ 505/520
Масса (без воды)	[кг]	46



Габаритные размеры бойлера косвенного нагрева B100MS

**БОЙЛЕР PROTHERM B100Z, B200Z, B200S**



**PROTHERM B100Z, B200S, B200Z**

- Бойлеры косвенного нагрева цилиндрической формы в настенном (B100Z, B200Z) или напольном исполнении
- Эмалированная поверхность стального накопительного бака с теплообменником (стальная трубчатая продукция), расположенным в нижней части бойлера, в любой момент обеспечивает оптимальную мощность нагрева

**Патентованный диффузор (только для B200S)**

- Обеспечивает управляемый проток при добавлении холодной воды в бойлер так, что в нем не происходит смешивания холодной и уже нагретой воды

**Преимущества бойлеров косвенного нагрева Protherm**

**Обычная конструкция:**

- Обычный трубчатый теплообменник занимает достаточно много места и расположен высоко в бойлере, объем запасов горячей воды при этом достаточно ограничен
- Возможен перегрев и образование накипи

**Бойлеры косвенного нагрева PROTHERM:**

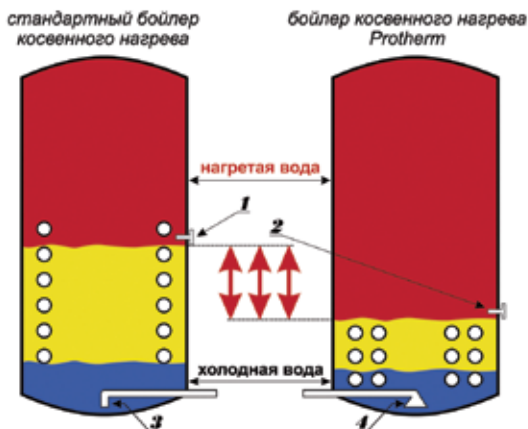
- Стальной спаренный трубчатый теплообменник более компактен и расположен в бойлере ниже, чем стандартный трубчатый теплообменник, что позволяет значительно увеличить запасы горячей воды.
- Антибактериальная защита от легионелл
- Защита от коррозии системой АСI с титановым анодом

**СОЕДИНИТЕЛЬНЫЕ КОМПЛЕКТЫ**

- В рамках комплектации всей поставки можно отдельно заказать у производителя соединительные комплекты. Оснащение соединительных комплектов зависит от типа котла PROTHERM, с которым взаимодействует бойлер косвенного нагрева.

**ОДНА МАРКА – ОДНО ОБСЛУЖИВАНИЕ**

- Бойлер косвенного нагрева с котлом образует единый комплект с высокоэкономичным способом нагрева горячей воды. Компания Protherm рекомендует комплектовать системы отопления оборудованием от одного поставщика. Рекомендуется также, чтобы монтаж, ввод в эксплуатацию и последующие регулярные техосмотры проводились одной специализированной фирмой.



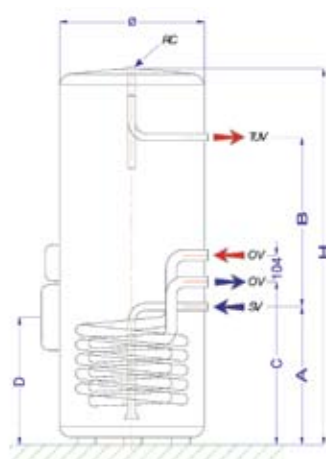
*принцип действия бойлеров косвенного нагрева*

1. Стандартное размещение рабочего термостата
2. Размещение рабочего термостата в бойлерах косвенного нагрева PROTHERM позволяет регулировать нагрев воды, а также препятствует перегреву воды в накопительном баке
3. Патрубок на входе воды в бойлер
4. Патентованный диффузор ограничивает смешивание холодной воды с запасом уже нагретой воды



### Функциональные схемы

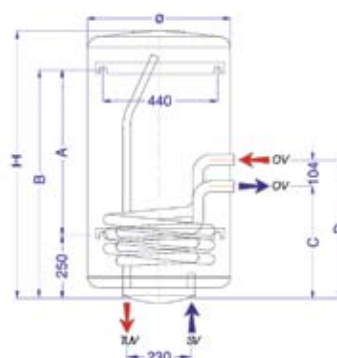
#### Бойлеры Protherm B200S



Напольный бойлер



#### Бойлеры Protherm B100Z, B200Z



Настенный бойлер



OV – теплоноситель

TUV – горячая вода

SV – холодная вода

RC – рециркуляция (только тип с магниевым анодом)

Тип	Объем, л	Размеры, мм							
		Ш	Н	A	B	C	D	E	F
B100Z	100	501	861	498	748	393	497	175	524
B200Z	200	505	1571	798	1048	437	541	175	528
B200S	200	577	1270	446	533	543	465	–	645

Технические характеристики	Единицы измерений	B100Z	B200Z	B200S
Емкость бойлера	[л]	100	200	200
Исполнение		Настенный	Настенный	Напольный
Пиковый расход горячей воды	[л/10 мин]	162	242	326
Длительная производительность	[л/ч]	630	725	942
Мощность при долговременном нагреве	[кВт]	19.2	30	43
Площадь поверхности теплообменника	[м <sup>2</sup> ]	0.66	0.96	1.21
Время нагрева от 10°C до 60°C	[мин]	18	22.5	16
Расширительный бак	[л]	–	–	–
Максимальное давление воды в ёмкости	[бар]	6	6	6
Максимальная температура горячей воды	[°C]	80	80	80
Присоединение греющего контура		R1»	R1»	R1»
Присоединение холодной / горячей воды		G3/4»	G1»	G3/4»
Напряжение питания/частота	[В/Гц]	230/50	230/50	230/50
Рабочая сила тока и напряжение питания на контактах термостата (макс)	[А/В]	1.5 (16)/250	1.5 (16)/250	1.5 (16)/250
Габаритные размеры – высота / диаметр	[мм]	864/501	1571/505	1270/577
Масса (без воды)	[кг]	49	73	90



**БОЙЛЕР PROTHERM B300/400/500S**



- Объем 300, 400 и 500 литров
- Один змеевик
- Эмалированное покрытие
- Магнийевый анод
- Низкие тепловые потери
- Легкость монтажа
- Современный дизайн
- Оптимальное решение для объектов с большой потребностью в горячей воде
- Комфортная работа с котлами большой мощности (от 100кВт) – Бизон NO промышленной серии и Гризли

**Присоединительные размеры**



B300S

B400S

B500S

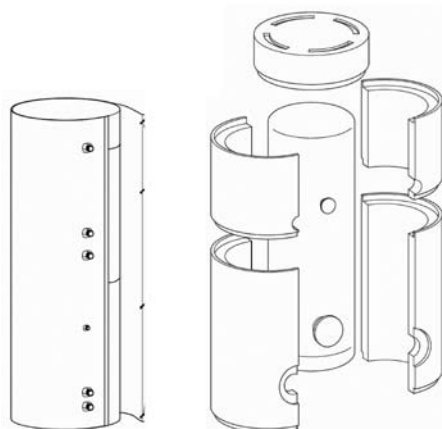


- |                                                 |                                      |
|-------------------------------------------------|--------------------------------------|
| 1. Гильза для подсоединения термометра (G1 1/2) | 5. Вход теплоносителя (R1)           |
| 2. Ревизионное отверстие (Ø120)                 | 6. Патрон датчика отопления (Ø12)    |
| 3. Выход ГВС (R1)                               | 7. Выход теплоносителя (R1)          |
| 4. Подключение циркуляционной линии (R3/4)      | 8. Патрубок входа холодной воды (R1) |

**Принадлежности:**

Код заказа	Наименование
0010005477	Термометр к бойлером B300S, B400S, B500S

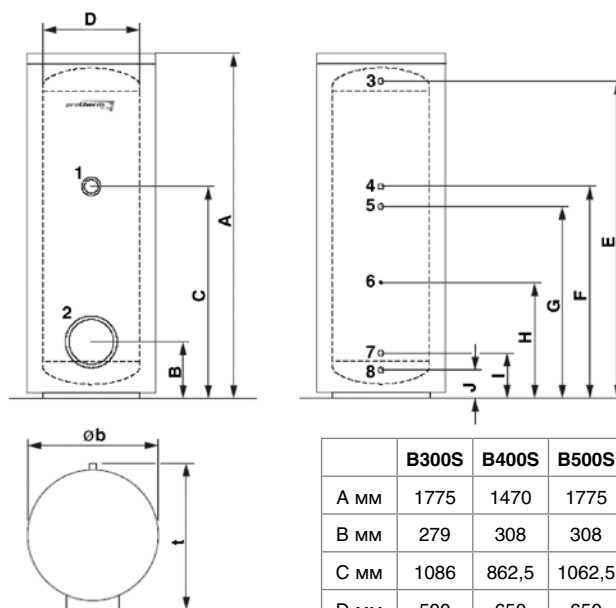
## Монтаж



Монтаж обшивки

Монтаж изоляции

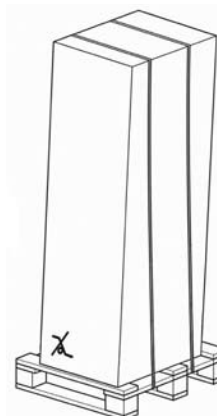
## Размеры для подключения



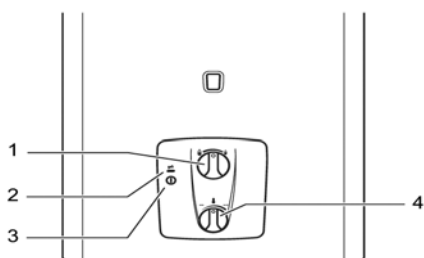
	B300S	B400S	B500S
A мм	1775	1470	1775
B мм	279	308	308
C мм	1086	862,5	1062,5
D мм	500	650	650
E мм	1632	1301	1601
F мм	1086	862,5	1062,5
G мм	981	760	960
H мм	581	510	610
I мм	216	245	245
J мм	130	159	159
b мм	660	810	810
t мм	725	875	875

Технические характеристики	Единицы измерений	B300S	B400S	B500S
Номинальный объем накопителя	[л]	300	400	500
Действительный объем накопителя	[л]	295	404	496
Исполнение		напольный	напольный	напольный
Максимальное давление воды в ёмкости	[бар]	10	10	10
Максимальное давление воды в греющем контуре	[бар]	10	10	10
Максимальная температура горячей воды	[°C]	85	85	85
Макс. температура воды в греющем контуре	[°C]	110	110	110
Потери энергии на поддержание готовности в сутки	[кВт/ч]	1.8	2	2.2
Площадь поверхности теплообменника	[м <sup>2</sup> ]	1.6	1.5	2.1
Объем котловой воды в теплообменнике	[л]	10.7	9.9	14.2
Потери давления в теплообменнике при макс. расходе отопительной воды	[м.бар]	75	75	75
Расход теплоносителя	[л/час]	2000	2000	2700
Выходная производительность горячей воды при 45/10°C	[л/10 мин]	462	519	591
Постоянная мощность нагрева ГВС до температуры котловой воды 85/65°C	[кВт]	46	46	62
Постоянный расход ГВС при температуре котловой воды 85/65°C	[л/час]	1130	1300	1523
Характеристика мощности	[N <sub>L</sub> ]	11	15	19
Присоединение холодной/горячей воды		1»	1»	1»
Присоединение циркуляционной линии		3/4»	3/4»	3/4»
Присоединение греющего контура		1»	1»	1»
Ширина с облицовкой	[мм]	660	810	810
Глубина с облицовкой	[мм]	725	875	875
Высота	[мм]	1775	1470	1775
Диаметр	[мм]	—	—	—
Наружный диаметр бойлера без облицовки	[мм]	500	650	650
Масса, включая упаковку и изоляцию	[кг]	125	145	165
Масса заполненного бойлера	[кг]	420	549	661
Напряжение питания/частота	[В/Гц]	—	—	—
Рабочая сила тока и напряжение питания на контактах термостата (макс)	[А/В]	—	—	—

## Упаковка



- Бойлер упакован на поддоне
- Бойлер невозможно ставить в два яруса
- Упаковка изготовлена из толстого картона, в нижней и верхней части которой расположена полистироловая «шапка»

**PROTHERM 19POG, 24POG**


1. Переключатель мощности
2. Индикатор низкого давления воды
3. Главный выключатель
4. Регулятор температуры

Газовые проточные нагреватели горячей воды PROTHERM 19POG или PROTHERM 24POG могут обслуживать несколько точек водоразбора одновременно, подключаясь к вертикальной вытяжной трубе с естественной тягой.

**Оснащение и функции проточных водонагревателей PROTHERM 19POG, 24POG**

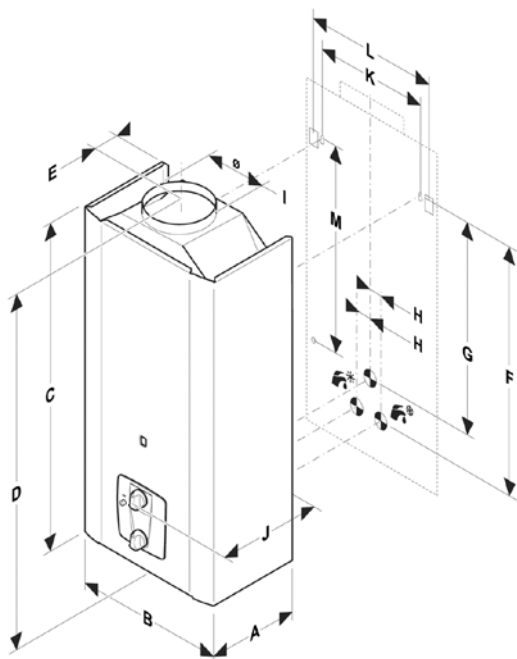
- Мощность проточных газовых водонагревателей – от 7,7 до 19,2 кВт
- Оснащены системой контроля тяги в дымовой трубе (механизм защиты против обратной тяги продуктов сгорания), которая обеспечивает возможность остановки подвода газа к горелке в случае неисправности в системе отвода продуктов сгорания
- Оснащены защитным ограничителем температуры, который останавливает работу нагревателя в случае перегрева нагревательного элемента
- Максимальное давление воды на входе – 13 бар, минимальное – 0,4 бар
- Электроподжиг
- Плавное регулирование мощности
- При номинальной мощности водонагреватель обеспечивает расход ГВС 10,8 л/мин при разности температур на входе и выходе 30°C. При разности температур 25°C водонагреватель обеспечивает расход ГВС 14 л/мин

Технические характеристики	Единицы измерений	Горячая вода	
		19POG	24POG
Макс. тепловая мощность	[кВт]	19.2	24.4
Мин. тепловая мощ.	[кВт]	7.7	9.8
Давление газа на входе	[мбар]	20	20
Диаметр форсунки	[мм]	1.18	1.3
Максимально допустимое давление воды	[бар]	13	13
Минимально допустимое давление воды	[бар]	0.35	0.4
Минимальный расход горячей воды	[л/мин.]	2.3	2.8
Мин. температура горячей воды	[°C]	25	25
Макс. температура горячей воды	[°C]	50	50
Камера сгорания		открытая	открытая
Диаметр дымохода	[мм]	110	125
Диаметр коаксиального дымохода	[мм]	–	–
Макс. длина раздельного дымохода 80/80	[Е м]	–	–
Макс. длина коаксиального дымохода 60/100	[Е м]	–	–
Температура продуктов сгорания при макс./мин. мощности	[°C]	110 / 180	120 / 190
Габаритные размеры – высота / ширина / глубина	[мм]	655 / 310 / 236	718 / 350 / 248
Масса	[кг]	12	15

**Принадлежности:**

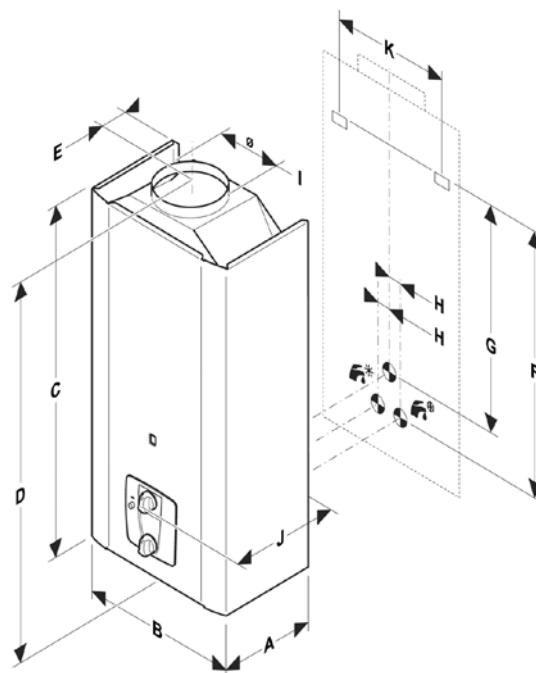
Код заказа	Наименование
0020020113	Комплект проточный водонагреватель 24POG – замена на Пропан-Бутан: газовый клапан, форсунки

Присоединительные  
размеры PROTHERM 19POG



Размер	A	B	C	D	E	F	G
мм	236	310	630	655	115	493	440
Размер	H	I	J	K	L	M	
мм	26	110	257	188	235	299	

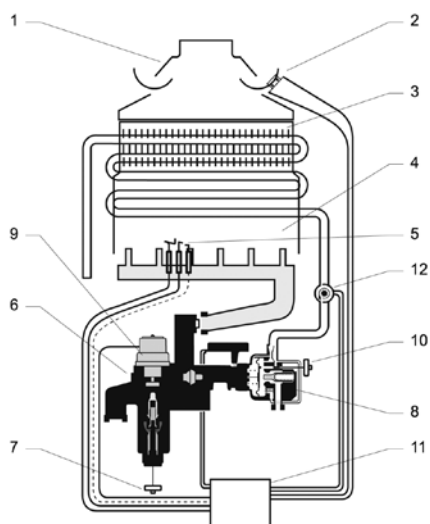
Присоединительные  
размеры PROTHERM 24POG



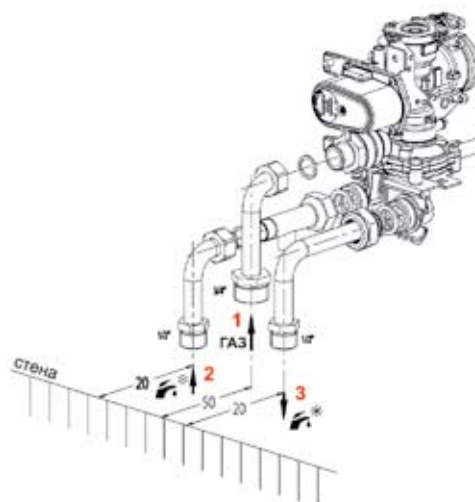
Размер	A	B	C	D	E	F	G
мм	248	350	703	718	124	621	568
Размер	H	I	J	K			
мм	26	125	267	224			

### ФУНКЦИОНАЛЬНАЯ СХЕМА

#### PROTHERM 19POG, 24POG

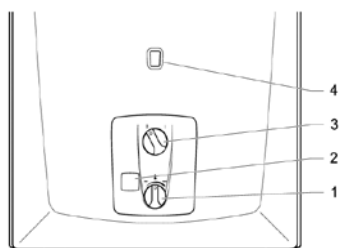


- |                                  |                             |
|----------------------------------|-----------------------------|
| 1. Стабилизатор тяги             | 7. Переключатель мощности   |
| 2. Термостат продуктов сгорания  | 8. Гидравлическая часть     |
| 3. Теплообменник                 | 9. Сервоventиль             |
| 4. Камера сгорания               | 10. Регулятор температуры   |
| 5. Электроды розжига и ионизации | 11. Блок управления         |
| 6. Газовый клапан                | 12. Электрический генератор |



1. Подвод газа 3/4»
2. Патрубок холодной воды 1/2»
3. Патрубок горячей воды 1/2»



**PROTHERM 24PTP**


1. Переключатель мощности
2. Индикатор низкого давления воды
3. Главный выключатель
4. Смотровое окно

Газовый проточный нагреватель ГВ PROTHERM 24PTP способен обслуживать несколько точек водоразбора одновременно. Проточный водонагреватель 24PTP имеет закрытую циркуляцию с отводом продуктов сгорания и подводом воздуха с помощью вытяжного вентилятора.

**Оснащение и функции проточного водонагревателя PROTHERM 24PTP**

- Мощность проточного газового водонагревателя – 8,6-23,7 кВт
- Закрытая камера сгорания с отводом продуктов сгорания и подачей воздуха с помощью вытяжного вентилятора (режим «Турбо»). Такой принцип действия позволяет устанавливать водонагреватель в любом помещении независимо от наличия вентиляции
- В случае блокирования или неисправности вытяжной системы водонагреватель по импульсу предохранительного датчика автоматически выключится
- Проточный газовый водонагреватель оснащен защитным аварийным термостатом, который отключает водонагреватель в случае превышения максимально допустимой температуры отопительной воды
- В водонагревателе используется электронное зажигание и ионизационный электрод. В этой модели отсутствует так называемое «негазимое пламя», повышающее расход газа
- Плавное регулирование мощности
- Максимальное входящее давление – 8 бар. Минимальное входящее давление – 0,2 бар

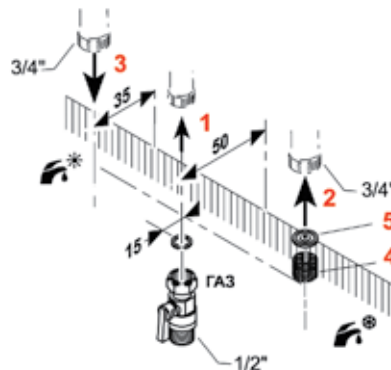
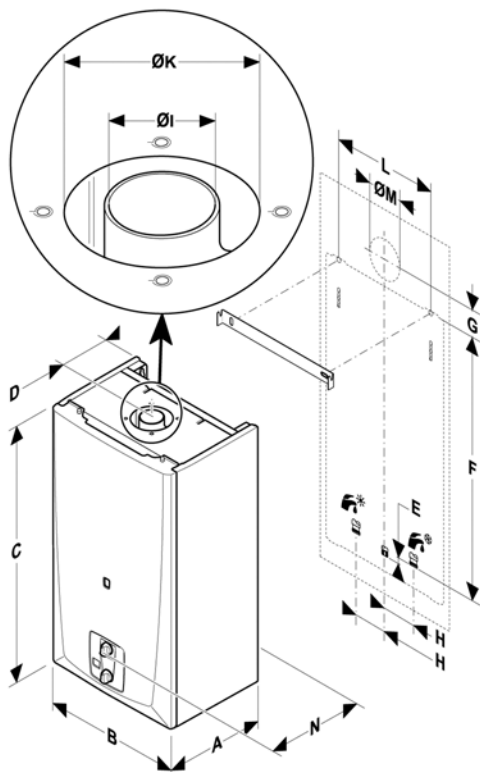
Технические характеристики	Единицы измерений	Горячая вода
		24PTP
Макс. тепловая мощность	[кВт]	23.7
Мин. тепловая мощ.	[кВт]	8.6
Давление газа на входе	[мбар]	20
Диаметр форсунки	[мм]	1.25
Максимально допустимое давление воды	[бар]	8
Минимально допустимое давление воды	[бар]	0.2
Минимальный расход горячей воды	[л/мин.]	2.1
Мин. температура горячей воды	[°C]	25
Макс. температура горячей воды	[°C]	50
Камера сгорания		закрытая
Диаметр дымохода	[мм]	–
Диаметр коаксиального дымохода (Диаметр раздельного дымохода)	[мм]	60/100 (80/80)
Макс. длина раздельного дымохода 80/80	[Е м]	24
Макс. длина коаксиального дымохода 60/100	[Е м]	5
Температура продуктов сгорания при макс./мин. мощности	[°C]	136 / 195
Габаритные размеры – высота / ширина / глубина	[мм]	682/352/266
Масса	[кг]	21.4

**Принадлежности:**

Код заказа	Наименование
0020020114	Комплект проточный водонагреватель 24PTP – замена на Пропан-Бутан: газовый клапан, форсунки



Присоединительные размеры PROTHERM 24PTP



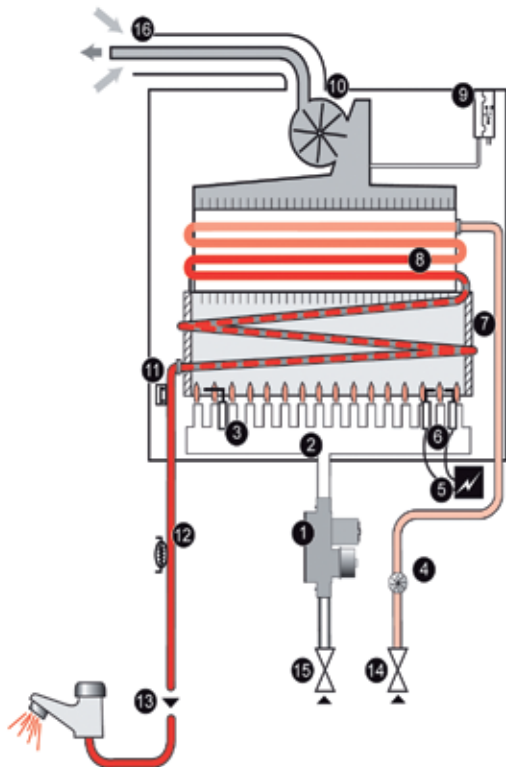
1. Подвод газа 1/2»
2. Патрубок холодной воды ГВС 3/4»
3. Патрубок горячей воды ГВС 3/4»
4. Фильтр
5. Ограничитель расхода

Размер	A	B	C	D	E	F	G
мм	266	352	682	167	6.5	582.5	116

Размер	H	I	K	L	M	N
мм	100	56.2	102	250	105	279

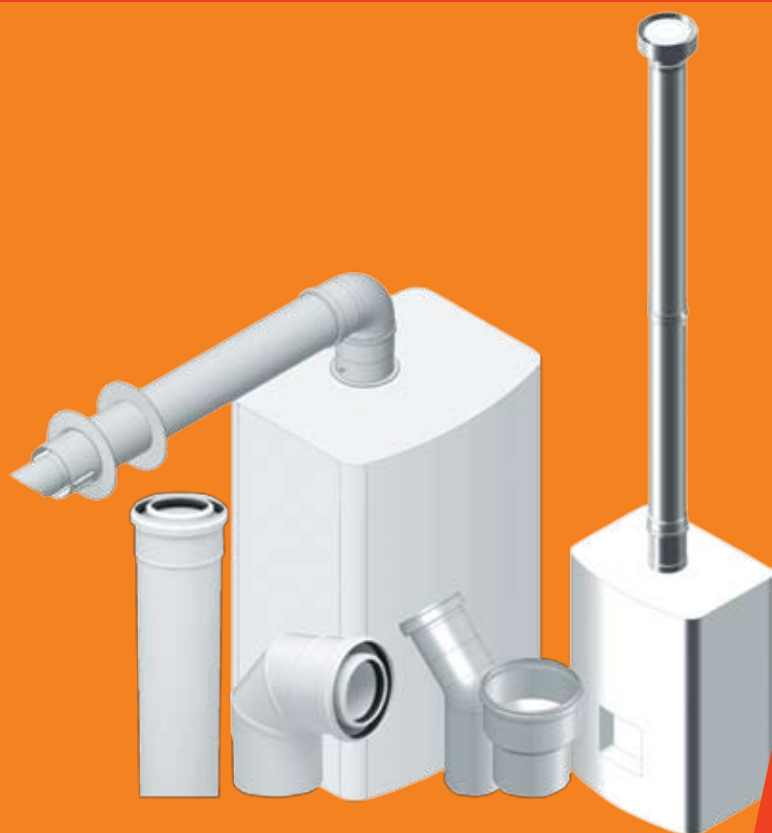
ФУНКЦИОНАЛЬНАЯ СХЕМА

PROTHERM 24PTP



1. Газовый клапан
2. Горелка
3. Ионизационный электрод
4. Датчик расхода
5. Трансформатор поджига
6. Электрод розжига
7. Камера сгорания
8. Теплообменник
9. Маностат
10. Вентилятор
11. Аварийный термостат
12. Датчик температуры
13. Подключение горячей воды
14. Подключение холодной воды
15. Подключение газа
16. Отвод продуктов сгорания





**ДЫМОХОДЫ**

### Каталог трубопроводов

Существует 3 вида трубопроводов:

а) **коаксиальные** («труба в трубе») – внутренний дымоход  $\varnothing 60$  мм для отвода продуктов сгорания и внешний воздуховод  $\varnothing 100$  мм для подвода воздуха в камеру сгорания.

б) **коаксиальные** (« труба в трубе») – внутренний дымоход  $\varnothing 80$  мм для отвода продуктов сгорания и внешний воздуховод  $\varnothing 125$  мм для подвода воздуха в камеру сгорания.

в) **раздельные** (воздуховод и дымоход отдельно) – два дымохода (каждый  $\varnothing 80$  мм), один – для подвода воздуха, другой – для отвода продуктов сгорания. Все элементы раздельного дымохода могут применяться как для воздуховода, так и для дымохода.

Дымоходы изготавливаются из алюминия и алюминиевых сплавов. Детали коаксиального дымохода окрашены в белый цвет краской, устойчивой к выцветанию и высоким температурам (до  $170^{\circ}\text{C}$ ). Детали раздельных дымоходов поставляются неокрашенными.

Уплотнения изготовлены из синтетической кремнийорганической резины (эластомера), выдерживающей температуру до  $170^{\circ}\text{C}$  и давление деформации до 6 МПа.

В зависимости от способа отвода продуктов сгорания и подвода воздуха для горения котлы делятся на категории **А**, **В** и **С**.

**Тип А** – газовый котел с открытой камерой сгорания, получающий воздух для горения из помещения, в котором он установлен. Продукты сгорания выводятся в то же помещение, даже если прибор оснащён улавливателем продуктов сгорания.

**Тип В** – газовый котел с открытой камерой сгорания, получающий воздух для горения из помещения, в котором он установлен. Продукты сгорания выводятся наружу через дымовую трубу или дымоход.

**Тип С** – газовый котел с закрытой камерой сгорания, получающий воздух для горения из внешнего пространства или из общей шахты. Продукты сгорания выводятся наружу или в общую шахту. Шахтой является строительная часть здания – например, дымовая труба, дымовой канал и т.п. Топка и дымовые каналы прибора герметично отделены от помещения, в котором прибор установлен.

Категория		Способ установки прибора и монтажа спаренного трубопровода
С	1	Дымоход, подключённый к горизонтальному выходу, установлен на внешней контурной стене, либо на крыше здания. Выходы этих дымоходов сведены вместе либо расположены так близко друг к другу (внутри квадрата со стороной 0,5 метров), что подвергаются одинаковым погодным условиям.
С	2	Дымоход, подключённый к общей для нескольких приборов шахте с целью подвода воздуха для горения и отвода продуктов сгорания.
С	3	Дымоход, подключённый к вертикально установленному выходу на крыше. Выходы этих дымоходов сведены вместе либо расположены так близко друг к другу, что подвергаются одинаковым погодным условиям.
С	4	Дымоход, подключён к общей шахте. Шахта, выполняющая функцию отвода продуктов сгорания, отделена от шахты, из которой подается воздух для горения. Выходы этих шахт на крыше сведены вместе либо расположены так близко друг к другу, что подвергаются одинаковым погодным условиям.
С	5	Раздельные дымоходы для подвода воздуха и отвода продуктов сгорания, подключённые к двум выходам, которые могут находиться на разных стенах, но не на противоположных сторонах здания.
С	6	Подключение к отдельно утверждённой и продаваемой системе дымоходов подвода воздуха для горения и отвода продуктов сгорания, поставщиком которых не является производитель прибора.
С	7	Вертикальные дымоходы, расположенные на чердаке (под крышей) с направлением потока продуктов сгорания через дополнительный дымоход. Воздух для горения подводится из чердачного помещения, а продукты сгорания выводятся на крышу.
С	8	Дымоход для забора воздуха выводится на улицу, а для отвода продуктов сгорания подключается к отдельной или общей шахте. При необходимости в дымоходе может быть использована промежуточная деталь.

### Примеры категорий типа С

Категория		1	2	3
C	1			
C	2			
C	3			
C	4			
C	5			
C	6			
C	7			
C	8			

Котлы Protherm одобрены к эксплуатации в категориях, обозначенных серым цветом.

**Пример:** В категории С32 с вертикальным выходом при использовании как коаксиальных, так и отдельных трасс дымоходов. Согласно второй цифре «2» с установленным за горелкой вентилятором для отвода продуктов сгорания.

### Длина трассы

Длина трассы выражается и контролируется в эквивалентных метрах (экв.м). При сложении значения экв.м отдельных частей не должны превышать допустимое для данного прибора значение экв.м. Максимальная длина трассы для коаксиального дымохода колеблется в диапазоне от 6 до 9 экв.м (учитывается первое колено на котле). Дросельная шайба удаляется из вентилятора, если длина превысит 2 – 3 экв.м. Максимальная длина трассы для отдельного газоотводящего канала колеблется в диапазоне от 12 до 18 экв.м (разделительное звено «R1» при измерении длины не учитывается). Дросельная шайба из вентилятора вынимается, если длина превысит 4 – 6 экв.м.

### Противопожарная защита

Концевой элемент со стороны продуктов сгорания должен быть изготавливаться из негорючего материала. Это требование является обязательным и для всего коаксиального дымохода. Концевой элемент и отдельная воздушная часть отдельного дымохода могут иметь иные характеристики. Прохождение выпуска или коаксиального дымохода через горючую стену (потолок) выполняется в соответствии с действующей нормативной базой и законодательством РФ. Если температура внешней поверхности выпуска или коаксиального дымохода не превышает 100°C, нет необходимости выдерживать безопасные расстояния. В коаксиальном дымоходе это практически все участки, находящиеся на расстоянии более 1,5 экв.м от прибора по направлению потока дымовых газов.

### Стандарты и нормативные акты

СНиП – Тепловая изоляция оборудования и трубопроводов  
 ГОСТ – Пожарная безопасность  
 СНиП – Газоснабжение  
 СНиП – Строительная теплотехника  
 СНиП – Здания жилые многоквартирные  
 СНиП – Отопление, вентиляция и кондиционирование  
 ГОСТ – Антикоррозионная защита технологических аппаратов газоходов и трубопроводов  
 ГОСТ – Охрана природы. Атмосфера

Котел Пантера	Категория	Ø60/100 мм		Ø80/125 мм		2 x Ø80 мм	
		Дросельная шайба		Дросельная шайба		Дросельная шайба	
		Ø36 мм мин./макс.	Ø43 мм макс.	Ø36 мм мин./макс.	Ø43 мм макс.	Ø36 мм мин./макс.	Ø43 мм макс.
12 КТО v.18	C12, C32, C42, C52, C62, C82	1.5 / 4	10	1 / 3	12	2+2 / 4+4	10+10
		с дросельной шайбой мин./макс.	без дросельной шайбы мин./макс.	с дросельной шайбой мин./макс.	без дросельной шайбы мин./макс.	с дросельной шайбой мин./макс.	без дросельной шайбы мин./макс.
24 КТО v.18 24 КТВ v.18		1.5 / 2	6	1.5 / 2	16	2+2 / 3+3	17+17

Котел Пантера	Категория	Ø60/100 мм		2 x Ø80 мм	
		мин./макс.	макс. с дросельной шайбой	мин./макс.	макс. с дросельной шайбой
Пантера 28 КТВ v.17	C12, C32, C42, C52, C82	1.5 / 5	2	2+2 / 10+10	4+4
Тигр 12 КТЗ v.17 Тигр 24 КТЗ v.17	C12, C32, C42, C52, C62, C82	1.5 / 10 1.5 / 9	4 3	2+2 / 10+10 2+2 / 9+9	4+4 3+3
Рысь 23 ВТВЕ Леопард 24 ВТВ v.17	C12, C32, C42, C52, C82	1.5 / 4	2	2+2 / 10+10	4+4
Protherm 24 РТР	C12, C32, C42, C52	1.5 / 5	0.5 - горизонт. 2 - вертикал.	2+2 / 12+12	4



**КАТАЛОГ КОАКСИАЛЬНЫХ ДЫМОХОДОВ  $\varnothing$  60/100 мм для котлов:  
ПАНТЕРА 28КТV ВЕРСИЯ 17, ПАНТЕРА 24КТV ВЕРСИЯ 18, ПАНТЕРА 12 (24) КТО ВЕРСИЯ 18,  
ЛЕОПАРД 24ВТV, РЫСЬ 23ВТVE, ТИГР 12(24) КТZ**

№	Код	Наименование	Номер позиции
1	S5D-1000	Горизонтальная система $\varnothing$ 60/100 мм – 1 м	0020056510
2	S5D-750	Горизонтальная система $\varnothing$ 60/100 мм – 0,75 м	0020056511
3	T3D-1000	Труба концевая $\varnothing$ 60/100 мм – 1 м	3942
4	T1D-200	Концентрический удлинитель $\varnothing$ 60/100 мм – 0,2 м	3946
5	T1D-500	Концентрический удлинитель $\varnothing$ 60/100 мм – 0,5 м	3945
6	T1D-1000	Концентрический удлинитель $\varnothing$ 60/100 мм – 1 м	2825
7	K1D	Колено $\varnothing$ 60/100 мм – 90°	2842
8	K11D	Колено $\varnothing$ 60/100 мм – 45°	2840
9	K5D	Колено с фланцем $\varnothing$ 60/100 мм – 90°	0020056512
10	DZ1D	Концевая деталь $\varnothing$ 60/100 мм	0020056513
11	Z1	Конденсатоотводчик $\varnothing$ 60/100 мм	2857
12	O1	Отвод прямоугольный $\varnothing$ 60/100 мм	2841
13	V1	Крышка к прямоугольному отводу $\varnothing$ 60/100 мм	2860
14	SM1D	Вертикальное коаксиальное окончание (козырек)	5300
15	S3	Комплект вертикального прохода через крышу $\varnothing$ 60/100 мм – 1 м	2805
16	PS3	Проходной изолятор для наклонной крыши	2844
17	PR3	Проходной изолятор для плоской крыши	2845
18	M1D	Манжета $\varnothing$ 100/100 мм	0020055536
19	M3D	Манжета $\varnothing$ 100/95 мм	0020055537
20	OK1	Уплотнительное кольцо $\varnothing$ 60x1 мм	2406
21	TE1	Уплотнение $\varnothing$ 100 мм	5425
22	TE3	Уплотнение $\varnothing$ 60 мм	5426
23	SR1D	Силиконовая розетка $\varnothing$ 100 мм	5301
24	SR3D	Пластмассовая розетка $\varnothing$ 100 мм	5302
25	TP1D	Уплотнение под фланец	4179

### 1. S5D-1000 ГОРИЗОНТАЛЬНАЯ СИСТЕМА Ø60/100 ММ – 1 М, ПОЗ. № 0020056510

**Описание:** Система горизонтального выхода через стену на фасад здания с забором воздуха из вне. Колено оснащено отверстиями для проведения измерений отходящих газов. Для прокладки трассы необходимой длины в систему можно включать дополнительные элементы дымохода: трубы «Т1D-1000», «Т1D-500», «Т1D-200» и колена «К1D» и «К11D».

Если необходимо уменьшить длину концевой трубы, то необходимо укоротить ее со стороны котла так, чтобы труба внутренняя Ø60 (3) была длиннее внешней трубы Ø100 (4) на 2,5 см

**Потеря давления:** 2 Эм

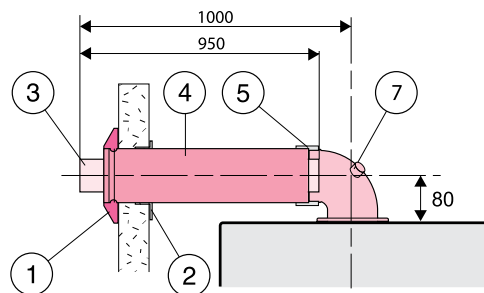
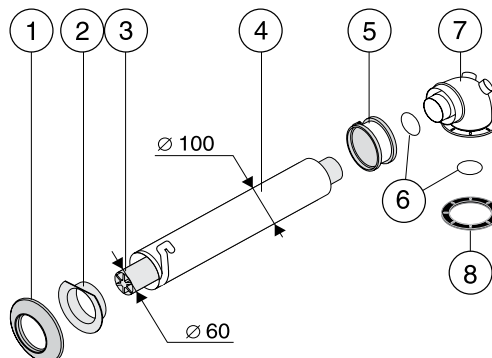
**Состав комплекта:**

- 1 – 1х силиконовая розетка Ø100 – наружная
- 2 – 1х пластмассовая розетка Ø100 – внутренняя
- 3 – 1х труба внутренняя Ø60, заканчивающаяся решёткой
- 4 – 1х труба наружная Ø100
- 5 – 1х манжета Ø100/95 с хомутом
- 6 – 2х уплотнение Ø60х1
- 7 – 1х колено с фланцем Ø60/100 – 90°
- 8 – 1х уплотнение под фланец
- 4х болт

Упаковано в коробке

**Запасные части:**

- 1 – Силиконовая розетка Ø100 мм – наружная SR1D (поз. 5301)
- 2 – Пластмассовая розетка Ø100 мм – внутренняя SR3D (поз. 5302)
- 5 – Манжета 100/95 МЗД с хомутом (поз. 0020055537)
- 6 – Уплотнение Ø60х1 ОК1 (поз. 2406)
- 8 – Уплотнение под фланец TP1D (поз. 4179)



### 2. S5D-750 ГОРИЗОНТАЛЬНАЯ СИСТЕМА Ø60/100 ММ – 0.75 М, ПОЗ. № 0020056511

**Описание:** Система горизонтального выхода через стену на фасад здания с забором воздуха из вне. Колено оснащено отверстиями для проведения измерений отходящих газов. Для прокладки трассы необходимой длины в систему можно включать дополнительные детали дымохода: трубы «Т1D-1000», «Т1D-500», «Т1D-200» и колена «К1D» и «К11D».

Если необходимо уменьшить длину концевой трубы, то необходимо укоротить ее со стороны котла так, чтобы труба внутренняя Ø60 (3) была длиннее внешней трубы Ø100 (4) на 2,5 см

**Потеря давления:** 1.75 Эм

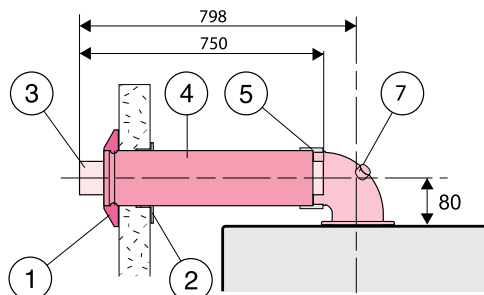
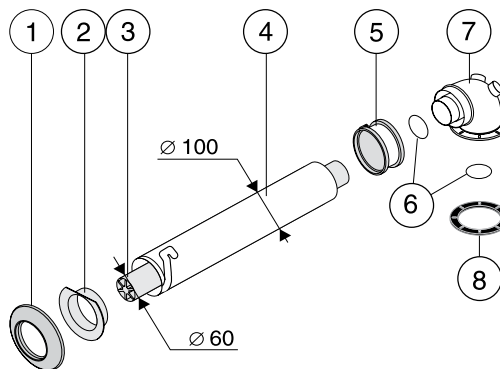
**Состав комплекта:**

- 1 – 1х силиконовая розетка Ø100 – наружная
- 2 – 1х пластмассовая розетка Ø100 – внутренняя
- 3 – 1х труба внутренняя Ø60, заканчивающаяся решёткой
- 4 – 1х труба наружная Ø100
- 5 – 1х манжета 100/95 с хомутом
- 6 – 2х уплотнение Ø60х1
- 7 – 1х колено с фланцем Ø60/100 – 90°
- 8 – 1х уплотнение под фланец
- 4х болт

Упаковано в коробке

**Запасные части:**

- 1 – Силиконовая розетка Ø100 мм – наружная SR1D (поз. 5301)
- 2 – Пластмассовая розетка Ø100 мм – внутренняя SR3D (поз. 5302)
- 5 – Манжета 100/95 МЗД с хомутом (поз. 0020055537)
- 6 – Уплотнение Ø60х1 ОК1 (поз. 2406)
- 8 – Уплотнение под фланец TP1D (поз. 4179)



### 3. T3D-1000 ТРУБА КОНЦЕВАЯ Ø60/100 ММ – 1 М, ПОЗ. № 3942

**Описание:** Система горизонтального выхода через стену на фасад здания с забором воздуха из вне, предназначена для соединения с коаксиальной трубой («T1D-200», «T1D-500», «T1D-1000»). В случае использования манжеты «M3D» вместо «M1D» трубу можно соединить с коленом. Если необходимо уменьшить длину концевой трубы, то необходимо укоротить ее со стороны котла так, чтобы труба внутренняя Ø60 (3) была длиннее внешней трубы Ø100 (4) на 2,5 см

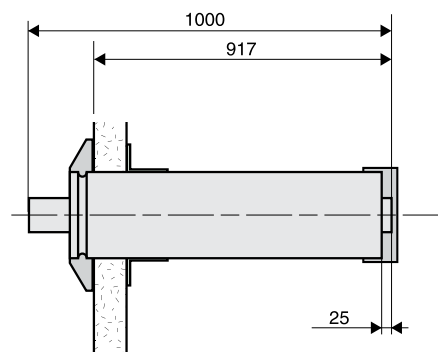
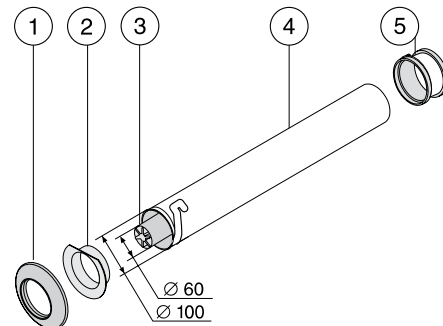
**Потеря давления:** 1 Эм

**Состав комплекта:**

- 1 – 1х силиконовая розетка Ø100 – наружная
  - 2 – 1х пластмассовая розетка Ø100 – внутренняя
  - 3 – 1х труба внутренняя Ø60, заканчивающаяся решёткой
  - 4 – 1х труба наружная Ø100
  - 5 – 1х манжета 100/95 с хомутом
  - 2х болт
- Упаковано в коробке

**Запасные части:**

- 1 – Силиконовая розетка Ø100 мм – наружная SR1D (поз. 5301)
- 2 – Пластмассовая розетка Ø100 мм – внутренняя SR3D (поз. 5302)
- 5 – Манжета 100/100 M1D с хомутом (поз. 0020055336)



### 4. T1D-200 КОНЦЕТРИЧЕСКИЙ УДЛИНИТЕЛЬ Ø60/100 ММ – 0,2 М, ПОЗ. № 3946

### 5. T1D-500 КОНЦЕТРИЧЕСКИЙ УДЛИНИТЕЛЬ Ø60/100 ММ – 0,5 М, ПОЗ. № 3945

### 6. T1D-1000 КОНЦЕТРИЧЕСКИЙ УДЛИНИТЕЛЬ Ø60/100 ММ – 1 М, ПОЗ. № 2825

**Описание:** Трубы длиной 0,2 м, 0,5 м и 1 м для наращивания горизонтальной или вертикальной трассы коаксиального дымохода Ø60/100 мм. Если необходимо уменьшить длину концевой трубы, то необходимо укоротить ее со стороны котла так, чтобы труба внутренняя Ø60 (3) была длиннее внешней трубы Ø100 (4) на 3 см

**Потеря давления:**

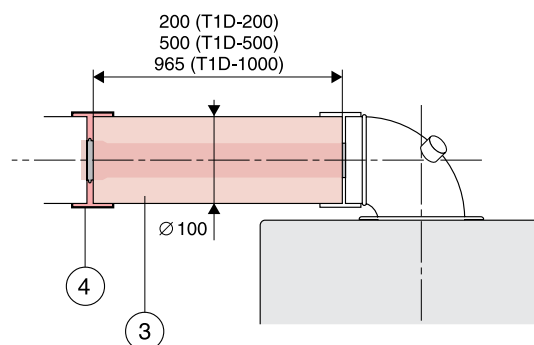
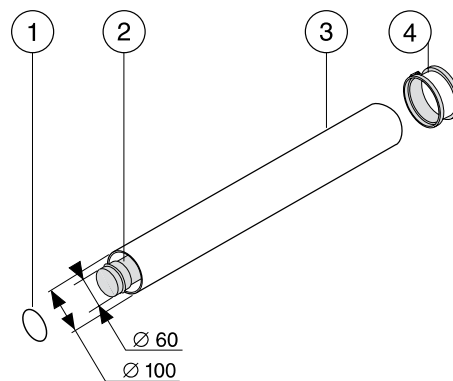
- T1D-200 – 0,2 Эм
- T1D-500 – 0,5 Эм
- T1D-1000 – 1 Эм

**Состав комплекта:**

- 1 – 1х уплотнение Ø60x1
  - 2 – 1х труба внутренняя Ø60 (0,2 / 0,5 / 1 м)
  - 3 – 1х труба наружная Ø100 (0,2 / 0,5 / 1 м)
  - 4 – 1х манжета 100/100 с хомутом
  - 2х болт
  - 1х центровочная втулка (отсутствует у T1D-200)
- Упаковано в коробке

**Запасные части:**

- 1 – Уплотнение Ø60x1 ОК1 (поз. 2406)
- 4 – Манжета 100/100 M1D с хомутом (поз. 0020055336)



### 7. K1D КОЛЕНА Ø60/100 ММ – 90°, ПОЗ. № 2842

**Описание:** Колено для изменения на 90° направления трассы коаксиального дымохода Ø60/100 мм.

**Предупреждение:** При составлении двух колен друг за другом (т.е. соединение с «K1D», «K5D», «K11D») необходимо между ними поместить участок прямой трубы (для стабилизации потока рекомендуется минимальная длина 0,5 метра).

**Потеря давления:** 1 Эм

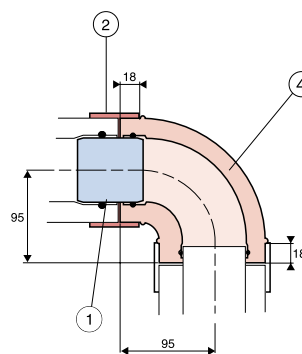
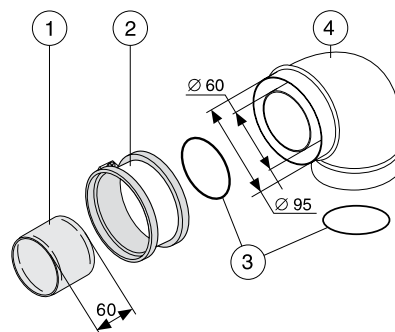
**Предупреждение:** в случае если соединяются два колена 90° друг за другом, без стабилизирующего участка длиной 0,5 м, то необходимо рассчитывать на потерю давления 1,5 Эм на каждое колено

**Состав комплекта:**

- 1 – 1х соединение Ø60
  - 2 – 1х манжета 100/95 с хомутом
  - 3 – 2х уплотнение Ø60х1
  - 4 – 1х колено Ø60/100 – 90°
  - 2х болт
- Упаковано в коробке

**Запасные части:**

- 1 – Соединение Ø60 SA1D (поз. 4173)
- 2 – Манжета 100/95 М3Д с хомутом (поз. 0020055537)
- 3 – Уплотнение Ø60х1 ОК1 (поз. 2406)



### 8. K11D КОЛЕНА Ø60/100 ММ – 45°, ПОЗ. № 2840

**Описание:** Колено для изменения на 45° направления трассы коаксиального дымохода Ø60/100 мм.

**Предупреждение:** При составлении двух колен друг за другом между ними необходимо вставить участок прямой трубы.

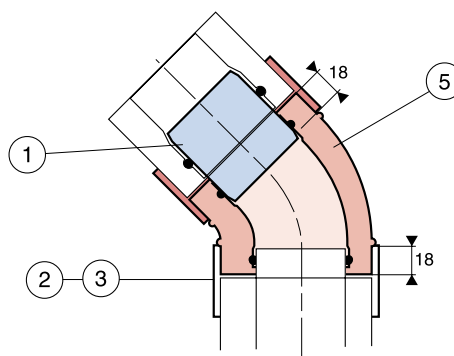
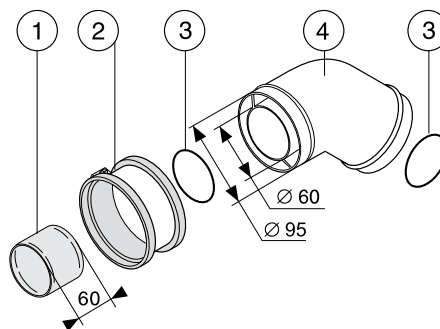
**Потеря давления:** 0,5 Эм

**Состав комплекта:**

- 1 – 1х соединение Ø60
  - 2 – 1х манжета 100/95
  - 3 – 2х уплотнение Ø60х1
  - 4 – 1х колено Ø60/100 – 45°
  - 2х болт
- Упаковано в коробке

**Запасные части:**

- 2 – Манжета 100/95 М3Д с хомутом (поз. 0020055537)
- 3 – Уплотнение Ø60х1 ОК1 (поз. 2406)



**9. K5D КОЛЕНО С ФЛАНЦЕМ Ø60/100 ММ – 90°, ПОЗ. № 0020056512**

**Описание:** Колено для изменения на 90° направления коаксиального дымохода Ø60/100 мм. Колено оснащено фланцем для непосредственного подсоединения к котлу и отверстиями для проведения измерений отходящих газов.

**Предупреждение:** При установке двух колен друг за другом (т.е. соединение с «K1D», «K11D») необходимо между коленами вставить участок прямой трубы (для стабилизации потока рекомендуется минимальная длина 0,5 метра).

**Потеря давления:** 1 Эм

**Предупреждение:** в случае если соединяются два колена 90° друг за другом, без стабилизирующего участка длиной 0,5 м, то необходимо рассчитывать на потерю давления 1,5 Эм на каждое колено

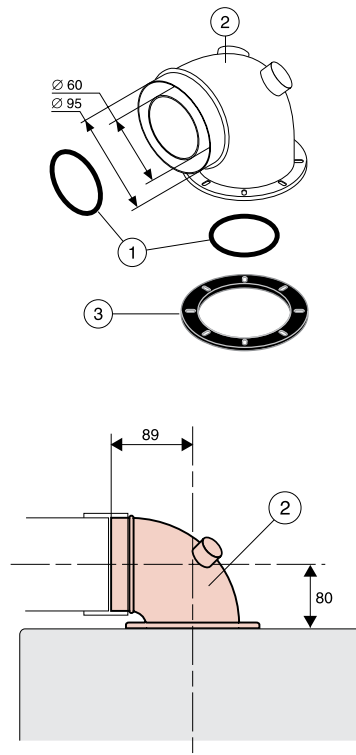
**Состав комплекта:**

- 1 – 2х уплотнение Ø60х1
- 2 – 1х колено с фланцем Ø60/100 – 90°
- 3 – 1х уплотнение под фланец
- – 6х болт

Упаковано в коробке

**Запасные части:**

- 1 – Уплотнение Ø60х1 ОК1 (поз. 2406)
- 3 – Уплотнение под фланец TP1D (поз. 4179)



**10. DZ1D КОНЦЕВАЯ ДЕТАЛЬ Ø60/100 ММ, ПОЗ. № 0020056513**

**Описание:** Комплект с улавливателем конденсата и контрольными отверстиями для замеров отходящих газов.

**Предупреждение:** Непосредственно к этой детали нельзя присоединить какое-либо колено. Между коленом и данным комплектом должна быть вставлена труба «Т1-200», «Т1D-500» или «Т1D-100», причём необходимо укоротить внутреннюю трубу Ø60 со стороны, не имеющей уступа, на 3 см.

**Потеря давления:** 0,2 Эм

**Состав комплекта:**

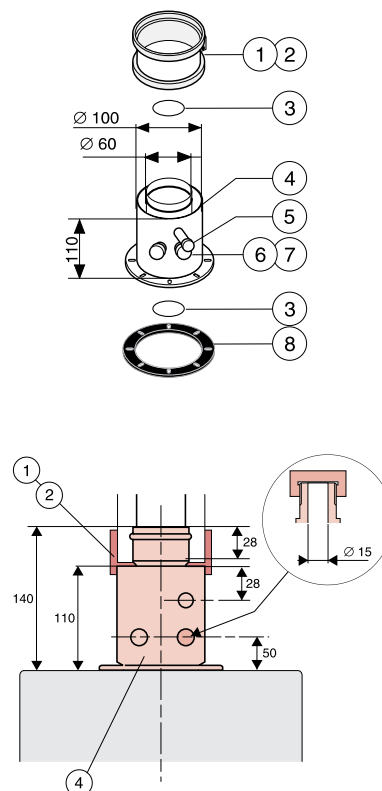
- 1 – 1х хомут
- 2 – 1х манжета 100/100
- 3 – 2х уплотнение Ø60х1
- 4 – 1х концевая деталь с фланцем
- 5 – 1х заглушка M16х1
- 6 – 2х заглушка M20х1
- 7 – 2х уплотнение под заглушку M20\*
- 8 – 1х уплотнение под фланец
- – 6х болт

Упаковано в коробке

**Запасные части:**

- 1 – Хомут SP1D (поз. 4174)
- 2 – Манжета 100/100 M1D (поз. 4175)
- 3 – Уплотнение Ø60х1 ОК1 (поз. 2406)
- 8 – Уплотнение под фланец TP1D (поз. 4179)

\* Уплотнение находится в дополнительной упаковке. Во время монтажа его нужно поместить под заглушки (6).



### 11. Z1 КОНДЕНСАТООТВОДЧИК Ø60/100 ММ, ПОЗ. № 2857

**Описание:** Комплект для сбора конденсата с резьбовым отверстием G1/2". Предназначен для отвода конденсата из вертикальной или горизонтальной трассы коаксиального дымохода Ø60/100 мм.

**Предупреждение:** Комплект «Z1» нельзя присоединить ни к одному колену, ни к комплекту дымовых труб «S3». Между этими компонентами и комплектом «Z1» всегда необходимо вставлять участок прямой трубы.

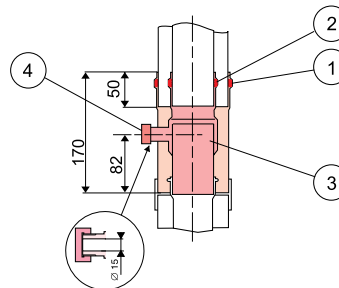
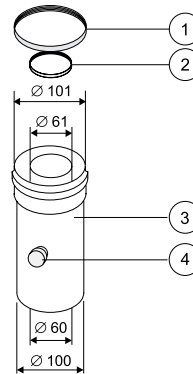
**Потеря давления:** 0,3 Эм

**Состав комплекта:**

- 1 – 1х уплотнение Ø100
- 2 – 1х уплотнение Ø60
- 3 – 1х сборник Ø60/100
- 4 – 1х заглушка
- – 1х центровочная втулка

**Запасные части:**

- 1 – Уплотнение Ø100 ТЕ1 (поз. 5425)
- 2 – Уплотнение Ø60 ТЕ3 (поз. 5426)



### 12. O1 ОТВЕТВЛЕНИЕ ПРЯМОУГОЛЬНОЕ Ø60/100 ММ, ПОЗ. № 2841

**Описание:** Тройник предназначен для использования в качестве отвода конденсата или контрольной-ревизионного элемента коаксиального дымохода Ø60/100 мм.

**Предупреждение:** Свободный конец ответвления закрывается поставляемой отдельно крышкой «V1» (поз. 2860).

**Предупреждение:** Комплект «O1» нельзя присоединить ни к одному колену, ни к комплекту дымовых труб «S3». Между этими компонентами и комплектом «O1» всегда необходимо вставлять участок прямой трубы.

**Потеря давления:**

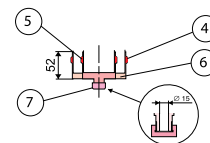
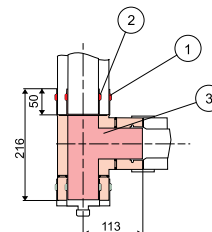
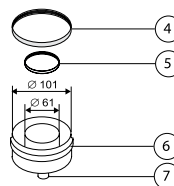
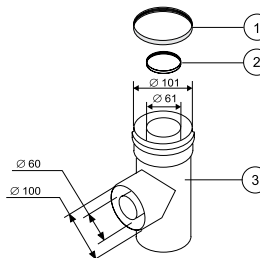
- 0,5 Эм – в прямом направлении
- 1 Эм – при изменении направления потока

**Состав комплекта:**

- 1 – 1х уплотнение Ø100
- 2 – 1х уплотнение Ø60
- 3 – 1х ответвление Ø60/100
- – 2х центровочная втулка
- 4 – 1х уплотнение Ø100
- 5 – 1х уплотнение Ø60
- 6 – 1 х крышка Ø60/100
- 7 - 1 х заглушка

**Запасные части:**

- 1 – Уплотнение Ø100 ТЕ1 (поз. 5425)
- 2 – Уплотнение Ø60 ТЕ3 (поз. 5426)



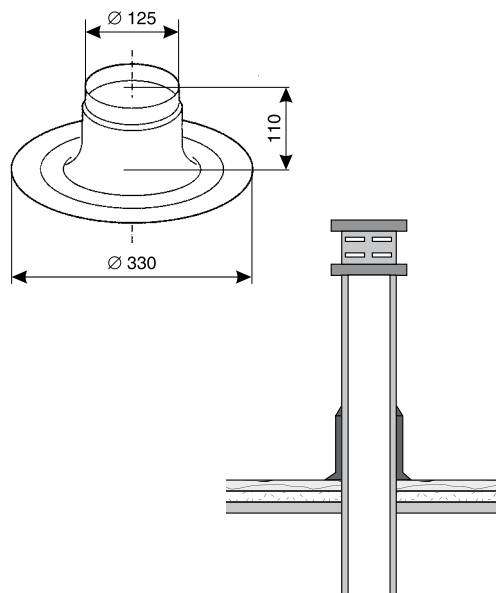


<p><b>14. SM1D ВЕРТИКАЛЬНОЕ КООКСИАЛЬНОЕ ОКОНЧАНИЕ (КОЗЫРЁК), ПОЗ. № 5300</b></p> <p><b>Описание:</b> Оголовок дымохода <math>\varnothing 60/100</math> мм. Устанавливается на горловину внутренней части трубы «Т1D».</p> <p><b>Потеря давления:</b> 0,5 Эм</p>	
<p><b>15. S3 КОМПЛЕКТ ВЕРТИКАЛЬНОГО ПРОХОДА ЧЕРЕЗ КРЫШУ <math>\varnothing 60/100</math> ММ – 1 М, ПОЗ. № 2805</b></p> <p><b>Описание:</b> Комплект предназначен для вертикального прохода через крышу. Для прохода сквозь крышу используются проходные изоляторы «PS3» (для наклонной крыши) или «PR3» (для горизонтальной крыши).</p> <p><b>Предупреждение:</b> Комплект «S3» необходимо устанавливать совместно с элементами для отвода конденсата «DZ1D» или «Z1», либо «O1+V1».</p> <p><b>Предупреждение:</b> Соединение <math>\varnothing 60</math> в дымоходе необходимо уплотнить силиконовой шпаклевкой, чтобы воспрепятствовать возможному вытеканию конденсата из внутреннего дымохода <math>\varnothing 60</math> во внешний воздуховод <math>\varnothing 100</math></p> <p>Комплект поставляется в чёрном цвете. Внешний диаметр равен 125 мм.</p> <p><b>Потеря давления:</b> 1,5 Эм</p> <p><b>Состав комплекта:</b></p> <ul style="list-style-type: none"> <li>1 – 1х дымовая труба</li> <li>2 – 1х соединение <math>\varnothing 60</math></li> <li>– – 1х центровочная втулка</li> </ul>	
<p><b>16. PS3 ПРОХОДНОЙ ИЗОЛЯТОР ДЛЯ НАКЛОННОЙ КРЫШИ, ПОЗ. № 2844</b></p> <p><b>Описание:</b> проходной изолятор с плавно регулируемым углом наклона крыши и свинцовым формируемым воротником. Служит уплотнением перехода между проходным изолятором и кровлей. Используется в сочетании с комплектом дымовых труб «S3». Поставляется в пластмассовом исполнении в чёрном или кирпичном цвете. Диаметр отверстия равен 125 мм.</p>	<p>20° - 40° в зависимости от уклона крыши</p>

**17. PR3 ПРОХОДНОЙ ИЗОЛЯТОР ДЛЯ ПЛОСКОЙ КРЫШИ, ПОЗ. № 2845**

**Описание:** Проходной изолятор для прохода через плоскую крышу. Используется в сочетании с комплектом дымовых труб «S3». Поставляется в пластмассовом исполнении чёрного цвета.

Диаметр отверстия равен 125 мм.

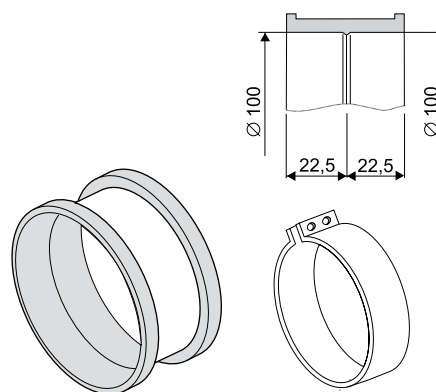


**18. M1D МАНЖЕТА Ø100/100 ММ, ПОЗ. № 0020055536**

**Состав комплекта:**

1 х хомут

1 х манжета 100/100

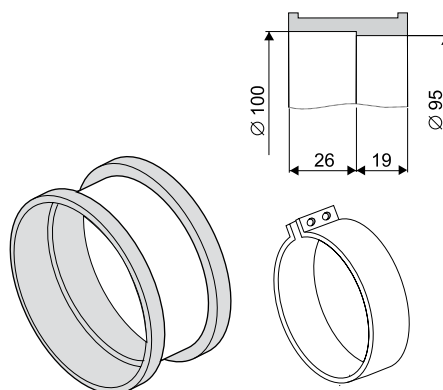


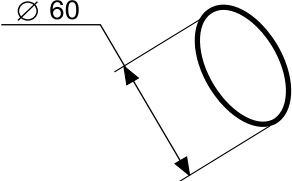
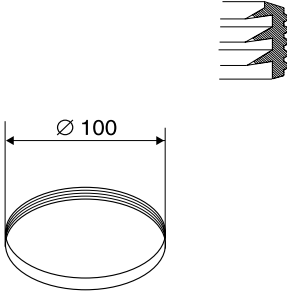
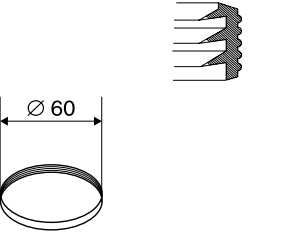
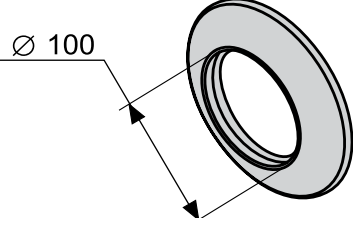
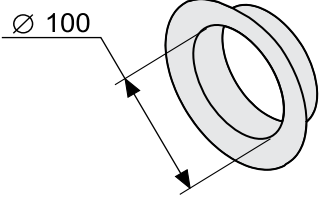

**19. M3D МАНЖЕТА Ø100/95 ММ, ПОЗ. № 0020055537**

**Состав комплекта:**

1 х хомут

1 х манжета 100/95



<p>20. ОК1 УПЛОТНИТЕЛЬНОЕ КОЛЬЦО <math>\varnothing 60 \times 1</math> ММ, ПОЗ. № 2406</p> <p><b>Описание:</b> Уплотнительное кольцо диаметром 60 мм для уплотнения газоотводящей (внутренней) части коаксиального дымохода.</p>	
<p>21. ТЕ1 УПЛОТНЕНИЕ <math>\varnothing 100</math> ММ (СИЛИКОНОВОЕ), ПОЗ. № 5425</p> <p><b>Описание:</b> Профильное уплотнительное кольцо диаметром 100 мм и шириной 6 мм с внутренними кромками для уплотнения воздушной (внешней) части коаксиального дымохода. Используется только для деталей «Z1», «O1» и «V1».</p>	
<p>22. ТЕЗ УПЛОТНЕНИЕ <math>\varnothing 60</math> ММ (СИЛИКОНОВОЕ), ПОЗ. № 5426</p> <p><b>Описание:</b> Профильное уплотнительное кольцо диаметром 60 мм и шириной 6 мм с внутренними кромками для уплотнения газоотводящей (внутренней) части коаксиального дымохода. Используется только для деталей «Z1», «O1» и «V1».</p>	
<p>23. SR1D СИЛИКОНОВАЯ РОЗЕТКА <math>\varnothing 100</math> ММ, ПОЗ. № 5301</p> <p><b>Описание:</b> Декоративная манжета «SR1D» предназначена для уплотнения прохода сквозь стену с наружной стороны.</p>	
<p>24. SR3D РОЗЕТКА ПЛАСТМАССОВАЯ <math>\varnothing 100</math> ММ – ВНУТРЕННЯЯ, ПОЗ. № 5302</p> <p><b>Описание:</b> Декоративная манжета предназначена для уплотнения прохода через стену с внутренней стороны.</p>	
<p>25. ТР1D УПЛОТНЕНИЕ ПОД ФЛАНЕЦ, ПОЗ. № 4179</p> <p><b>Описание:</b> Плоское самоклеющееся уплотнение под фланец.</p>	

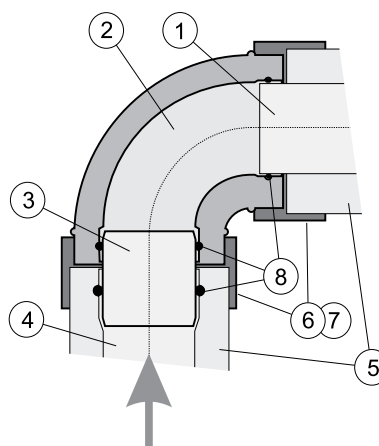
## СПОСОБ СОЕДИНЕНИЯ КОАКСИАЛЬНОГО ДЫМОХОДА Ø60/100

Принцип составления отдельных деталей дымохода является очень простым. Внутренние трубы вставляются друг в друга и уплотняются силиконовыми уплотнительными кольцами. Внешние трубы соединяются втулками и уплотняются с помощью манжет. Основные типы соединений подробно изображены, включая описание, ниже. На нескольких следующих страницах приведены примеры возможного вывода дымохода от котла на фасад или крышу со спецификацией компонентов, необходимых для составления такой трассы.

Нельзя предвидеть все варианты которые могут возникнуть на практике, поэтому ниже приведены самые распространенные способы соединения коаксиального дымохода. Если Ваш конкретный случай, которым Вы в данный момент занимаетесь, не указан в этих примерах, то это не означает, что его нельзя сделать. Что является важным, и чем Вы должны руководствоваться всегда – это максимальная длина дымохода, указанная в прилагаемом к прибору руководстве.

### СОЕДИНЕНИЕ ТРУБЫ «Т1D» С КОЛЕНОМ ОСУЩЕСТВЛЯЕТСЯ

со стороны, где труба «Т1D» не имеет расширенной горловины внутренней трубы (1). Труба (1) вставляется в горловину внутренней трубы колена (2). Это соединение уплотняется силиконовым уплотнительным кольцом «ОК1» (8). Со стороны, где труба «Т1D» имеет горловину на внутренней трубе (4), соединение с внутренней трубой колена (2) выполняется с помощью соединительной детали (3), поставляемой вместе с коленом. Это соединение уплотняется силиконовыми уплотнительными кольцами «ОК1» (8). Внешние трубы (5) уплотняются с помощью манжеты с хомутом «МЗD» (6+7).



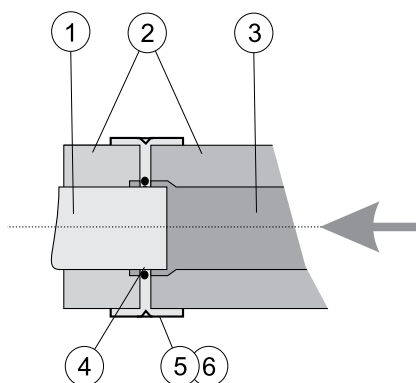
### СОЕДИНЕНИЕ ТРУБЫ «Т1D» С ТРУБОЙ «Т1D»

Внутренняя труба (1) вставляется противоположной от горловины стороной в горловину внутренней трубы (3), это соединение уплотняется силиконовым уплотнительным кольцом «ОК1» (4).

Внешние трубы (2) уплотняются с помощью манжеты с хомутом «М1D» (5+6).

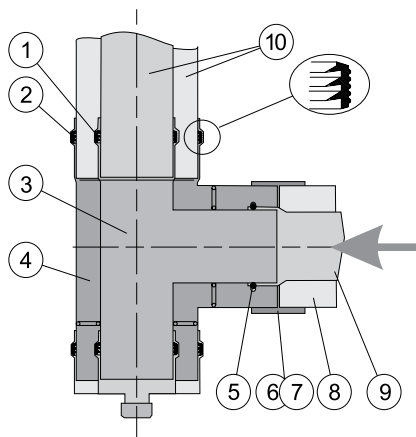
Трубы составляются в трассу так, чтобы горловины внутренних труб всегда были направлены от котла.

Исключением являются специальные детали трубопровода «О1», «V1» и «Z1». Эти детали дымохода нельзя соединить прямо с коленом. С одной стороны они имеют горловины на внутренней (3) и на внешней (4) трубе, и соединение осуществляется вставкой трубы «Т1D» (10) в эти горловины. Эти соединения уплотняются специальными, имеющими три кромки уплотнениями «ТЕ1» (2) и «ТЕ3» (1). С другой стороны, эти детали не имеют уступа ни на внутренней (3), ни на внешней (4) трубе, и соединение осуществляется как труба с трубой, т.е. внутреннее соединение выполняется насаживанием внутренней трубы «Т1D» (9) горловиной на внутреннюю трубу (3) и уплотняется силиконовым уплотнительным кольцом «ОК1» (5). Внешнее соединение уплотняется с помощью манжеты с хомутом «М1D» (6+7).



### СОЕДИНЕНИЕ КОЛЕНА С КОЛЕНОМ

Одно колено нельзя напрямую соединить с другим коленом, для стабилизации потока газа всегда необходимо между коленами вставлять участок прямой трубы «Т1D» (по крайней мере, длиной 0,5 метров для колена 90° и 0,2 метра для колена 45°).



## ПРИМЕРЫ ВОЗМОЖНОГО ПОДКЛЮЧЕНИЯ КОАКСИАЛЬНОГО ДЫМОХОДА Ø60/100

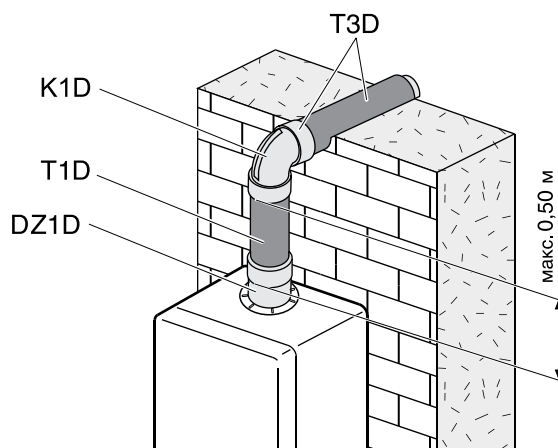
<p><b>С ЗАДНЕЙ СТОРОНЫ КОТЛА</b></p> <p>Закажите основной комплект «S5D-1000» или «S5D-750». В комплекты входит колено с отверстиями для проведения измерений, коаксиальная труба для выхода на фасад длиной 1 или 0,75 метров и соединительный материал.</p>	
<p><b>С БОКОВОЙ СТОРОНЫ КОТЛА (СПРАВА ИЛИ СЛЕВА)</b></p> <p>Закажите основной комплект «S5D-1000» или «S5D-750». В комплекты входит колено с отверстиями для проведения измерений, коаксиальная труба для выхода на фасад длиной 1 или 0,75 метров и соединительный материал.</p>	
<p><b>СОЕДИНЕНИЕ КОЛЕНА С КОЛЕНОМ С БОКОВОЙ СТОРОНЫ НА РАССТОЯНИЕ БОЛЕЕ 1 МЕТРА ОТ КОТЛА (СПРАВА ИЛИ СЛЕВА)</b></p> <p>Закажите основной комплект «S5D-1000» или «S5D-750» и одну или несколько удлинительных труб «T1D-200», «T1D-500» или «T1D-1000».</p>	
<p><b>С БОКОВОЙ И ЗАДНЕЙ СТОРОНЫ КОТЛА (СПРАВА ИЛИ СЛЕВА)</b></p> <p>Закажите основной комплект «S5D-1000» или «S5D-750»*, одну или несколько удлинительных труб «T1D-200», «T1D-500» или «T1D-1000», отдельную манжету «M3D» с хомутом, которой замените манжету, приложенную к трубе «T1D» и колено «K1D» 90°.</p>	

– необходимо укоротить, – заменить

**ВЕРТИКАЛЬНЫЙ УЧАСТОК ОТ КОТЛА ПРИПОДНЯТ НА 0,5 МЕТРА, С ЗАДНЕЙ СТОРОНЫ КОТЛА ОТСТУП ДО СТЕНЫ 0,5 М**

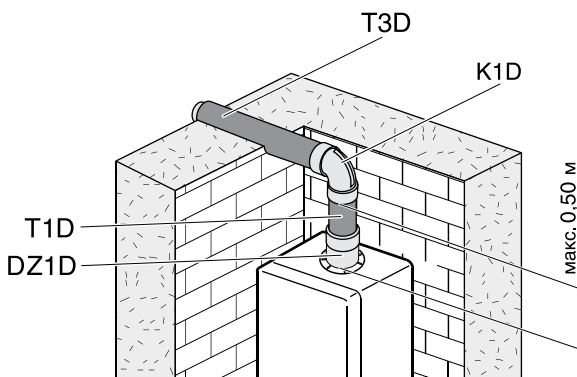
Закажите фланцевую деталь «DZ1D», удлинительную трубу «T1D-500», колено «K1D». В случае установки «T1D-1000», надо установить «M3D» с хомутом.

\*Примечание: для котлов ЛЕОПАРД 24 ВТВ, ПАНТЕРА 24 КТВ, 24 КТО, 12 КТО и водонагревателя 23 РТР необходимо использовать удлинительную трубу «T3D-1000».



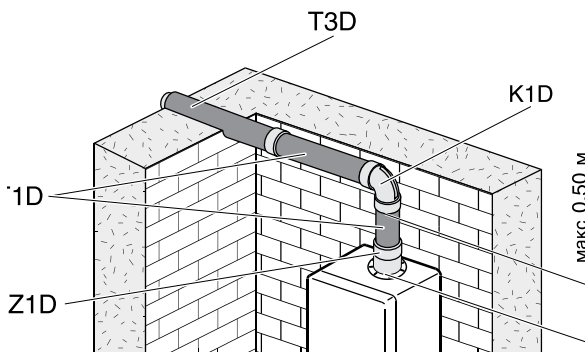
**ВЕРТИКАЛЬНЫЙ УЧАСТОК ОТ КОТЛА ПРИПОДНЯТ НА 0,5 МЕТРА, С БОКОВОЙ СТОРОНЫ ОТСТУП ОТ КОТЛА ДО СТЕНЫ 0,5 М (СПРАВА ИЛИ СЛЕВА)**

Закажите фланцевую деталь «DZ1D», удлинительную трубу «T1D-500», колено «K1D». В случае установки «T1D-1000», надо установить «M3D» с хомутом.



**ВЕРТИКАЛЬНЫЙ УЧАСТОК ОТ КОТЛА ПРИПОДНЯТ НА 0,5 МЕТРА, С БОКОВОЙ СТОРОНЫ НА РАССТОЯНИЕ БОЛЕЕ 1 МЕТРА ОТ КОТЛА ДО СТЕНЫ (СПРАВА ИЛИ СЛЕВА)**

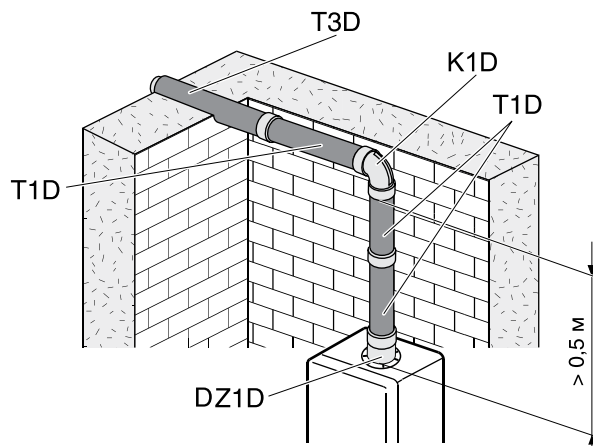
Закажите комплект «DZ1D», колено «K1D», одну или несколько удлинительных труб «T1D-200», «T1D-500» или «T1D-1000» и концевую трубу «T3D-1000». Также необходимо дополнительно заказать отдельную манжету «M3D».





**ВЕРТИКАЛЬНЫЙ УЧАСТОК ОТ КОТЛА ПРИПОДНЯТ БОЛЕЕ ЧЕМ НА 0,5 МЕТРА, С БОКОВОЙ СТОРОНЫ НА РАССТОЯНИЕ БОЛЕЕ 1 МЕТРА ОТ КОТЛА ДО СТЕНЫ (СПРАВА ИЛИ СЛЕВА)**

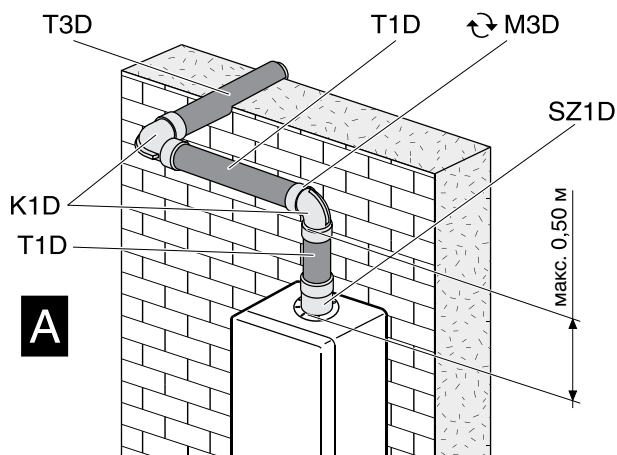
Закажите комплект «DZ1D», колено «K1D», одну или несколько удлинительных труб «T1D-200», «T1D-500» или «T1D-1000» и концевую трубу «T3D-1000». Ещё необходимо дополнительно заказать отдельную манжету «M3D» с хомутом.



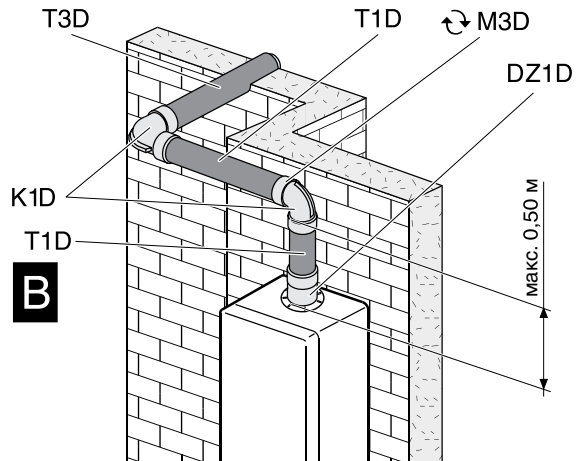
**ВЕРТИКАЛЬНЫЙ УЧАСТОК ОТ КОТЛА ПРИПОДНЯТ НА 0,5 МЕТРА (СПРАВА ИЛИ СЛЕВА)**

Закажите комплект «DZ1D» со сборником конденсата, одну или несколько удлинительных труб «T1D-200», «T1D-500» или «T1D-1000», отдельную манжету «M3D» с хомутом, которой замените манжету, приложенную к трубе «T1D», колено «K1D» 90° и концевую трубу «T3D-1000»\*. Необходимо дополнительно заказать вторую отдельную манжету «M3D» с хомутом.

\*Примечание: для котлов ЛЕОПАРД 24 ВТВ, ПАНТЕРА 24 КТВ, 24 КТО, 12 КТО и водонагреватель 23 РТР необходимо использовать удлинительную трубу «T3D-1000».



**A**



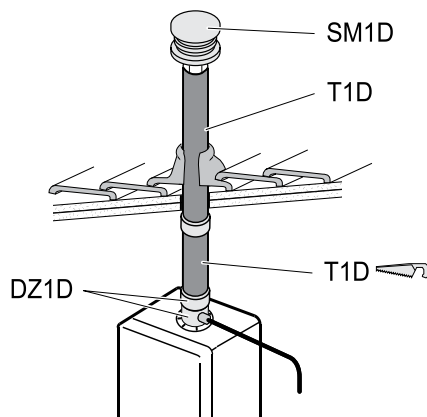
**B**

– необходимо укоротить, – заменить

### ВЫХОД НЕПОСРЕДСТВЕННО НА КРЫШУ

А) Закажите фланцевую деталь «DZ1D» для отвода конденсата, одну или несколько удлинительных труб «T1D-200», T1D-500» или «T1D-1000» и козырёк «SM1D», который вставляется во внутреннюю трубу. Проходной изолятор для крыши поставляют отдельные производители кровельного покрытия. Фирма «Protherm» не предлагает эти проходные изоляторы ввиду их большого разнообразия. Внутреннюю трубу одной из труб «T1D» необходимо укоротить на 4 см.

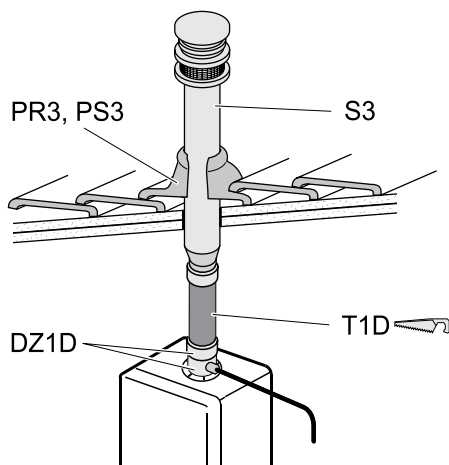
Конденсат через сифон выведите в канализацию.



В) Закажите фланцевую деталь «DZ1D» для отвода конденсата, одну или несколько удлинительных труб «T1D-200», «T1D-500» или «T1D-1000», комплект дымовых труб «S3» и проходной изолятор для крыши «PS3» или «PR3» в зависимости от типа крыши. Внутреннюю трубу одной из труб «T1D» необходимо укоротить на 3 см.

**Предупреждение:** Комплект дымовых труб «S3» нельзя напрямую присоединить к фланцевой детали «DZ1D», между этими деталями всегда необходимо вставлять хотя бы небольшой участок трубы «T1D».

Конденсат через сифон выведите в канализацию.

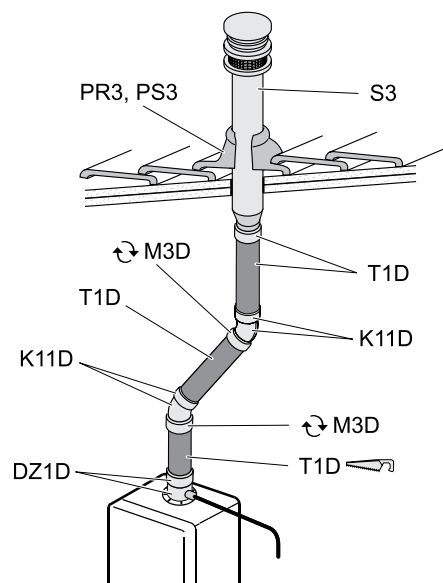


### ВЫХОД НА КРЫШУ С ОТКЛОНЕНИЕМ ПОД УГЛОМ 45°

Закажите фланцевую деталь «DZ1D» для отвода конденсата, необходимое количество удлинительных труб «T1D-200», «T1D-500» или «T1D-1000», два колена 45° «K11D», две отдельные манжеты «M3D», комплект «S3» и проходной изолятор для крыши «PS3» или «PR3» в зависимости от типа крыши.

Внутреннюю трубу удлинителя «T1D», которая монтируется между фланцевой деталью «DZ1D» и коленом «K11D» или «K1D», необходимо укоротить на 3 см со стороны противоположной от горловины.

Конденсат через сифон выведите в канализацию.



– необходимо укоротить, – заменить

### ВЫХОД НА КРЫШУ С ОТКЛОНЕНИЕМ ПОД УГЛОМ 90°

А) Закажите комплект «DZ1D» для отвода конденсата, необходимое количество удлинительных труб «T1D-200», «T1D-500» или «T1D-1000», колено «K1D», две отдельные манжеты «M3D» с хомутом, комплект дымовых труб «S3» и проходной изолятор для крыши «PS3» или «PR3» в зависимости от типа крыши. Комплект дымовых труб «S3» можно соединить прямо с коленом «K1D».

Конденсат через сифон выведите в канализацию.

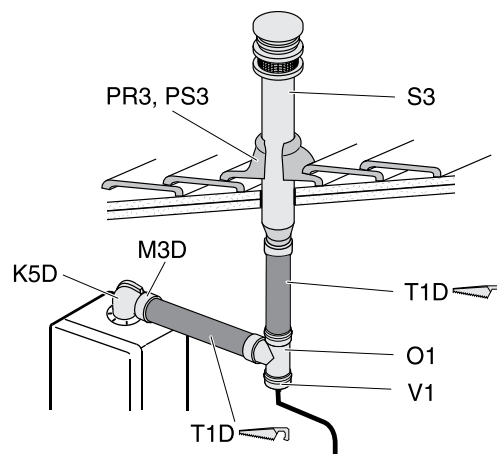
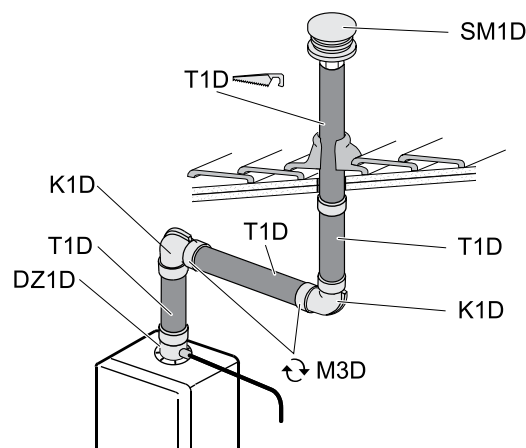
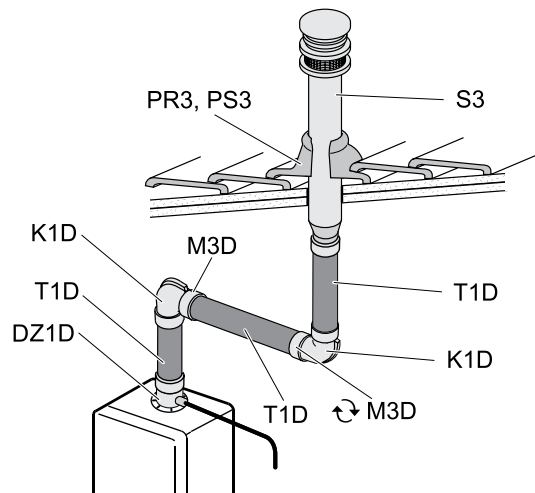
В) Закажите комплект «DZ1D» для отвода конденсата, необходимое количество удлинительных труб «T1D-200», «T1D-500» или «T1D-1000», тройник «K1D», две отдельные манжеты «M3D» с хомутом и козырёк «SM1D», который вставляется во внутреннюю трубу. Проходной изолятор для крыши поставляют отдельные производители кровельного покрытия. Внутреннюю трубу комплекта «T1D» с противоположной от горловины стороны необходимо укоротить на 1 см.

Конденсат через сифон выведите в канализацию.

С) Закажите колено с фланцем «K5D», необходимое количество удлинительных труб «T1D-200», «T1D-500» или «T1D-1000», тройник «O1» с крышкой «V1», отдельную манжету «M3D» с хомутом, комплект дымовых труб «S3» и проходной изолятор для крыши «PS3» или «PR3» в зависимости от типа крыши. Внешнюю трубу комплекта «T1D» между деталями «K5D» и «O1» необходимо укоротить на 3 см, и внутреннюю трубу комплекта «T1D» между деталями «O1» и «S3» также необходимо укоротить на 3 см.

**Предупреждение:** Комплект дымовых труб «S3» нельзя напрямую присоединить к ответвлению «O1», между этими деталями всегда необходимо вставлять хотя бы небольшой участок трубы «T1D».

Конденсат через сифон выведите в канализацию.



– необходимо укоротить, – заменить

### КАТАЛОГ КОАКСИАЛЬНЫХ ДЫМОХОДОВ Ø 80 / 125 ММ ДЛЯ КОТЛОВ:

#### ПАНТЕРА 24КТV ВЕРСИЯ 18, 12(24) КТО ВЕРСИЯ 18

№	Код	Наименование	Номер позиции
1	K251I	Колено Ø80/125 мм – 45°	0020064547
2	K25I	Колено Ø80/125 мм – 90° О/М	0020064548
3	DZ2	Переходник с Ø60/100 мм на Ø 80/125 мм	0020064549
4	T25I	Удлинитель Ø80/125 мм – 1 м	0020064555
5	T25I	Удлинитель Ø80/125 мм – 0,5 м	0020064557
6	S25I	Надставка кровельная вертикальная Ø80/125 мм	0020064554
7	OV25I T	T-образный переходник Ø80 / 125 мм – 250 мм / 90°	0020064551
8	T25IZ	Труба концевая Ø80/125 мм – 1 м	0020064556
9	SR25I	Розетка наружная Ø125 мм	0020064550
10	U25I	Манжета M25I + Хомут U25I	0020064558
11	TE2I	Уплотнение Ø80	0020064559
12	TE4I	Уплотнение Ø125	0020064560
13	TP25I	Уплотнение под фланец Ø125	0020067079

**1. K251I КОЛЕНО Ø80/125 ММ – 45°, ПОЗ. № 0020064547**

**Описание:** Колено для изменения на 45° направления трассы коаксиального дымохода Ø80/125 мм.

**Предупреждение:** при составлении двух колен друг за другом между ними необходимо вставить участок прямой трубы.

**Потеря давления:** 0,5 Эм

**Комплект:**

1 – 2х – уплотнение Ø80 мм, 125 мм

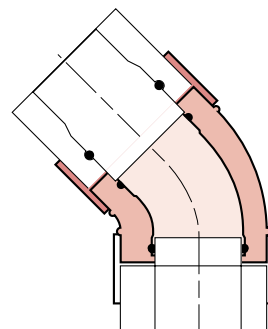
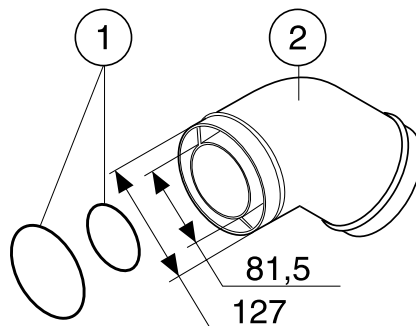
2 – 1х – угольник Ø80/125 – 45°

Упаковано в коробке

**Запасные части:**

Уплотнение Ø80мм (поз. 0020064559)

Уплотнение Ø125мм (поз. 0020064560)



**2. K251 КОЛЕНО Ø80/125 ММ – 90°, ПОЗ. № 0020064548**

**Описание:** Колено для изменения на 90° направления коаксиального дымохода Ø80/125 мм.

**Предупреждение:** при составлении двух колен друг за другом (т.е. соединение с «K1D», «K11D») необходимо между коленами установить участок прямой трубы (для стабилизации потока рекомендуется длина, по крайней мере, 0,5 метра).

**Потеря давления:** 1 Эм

**Предупреждение:** при установке двух колен одного за другим (т.е. соединение типа K251I), необходимо установить между ними ровный отрезок трубы (для стабилизации потока рекомендуется применить отрезок не менее 0,5 м).

**Внимание:** при установке двух колен одного за другим под углом 90° без прямолинейного отрезка 0,5 м, следует иметь в виду, что потери составят 1,5 Эм на каждое колено.

**Состав комплекта:**

1 – 2х уплотнение Ø80 мм, Ø125 мм

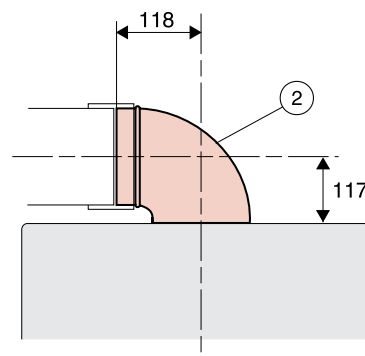
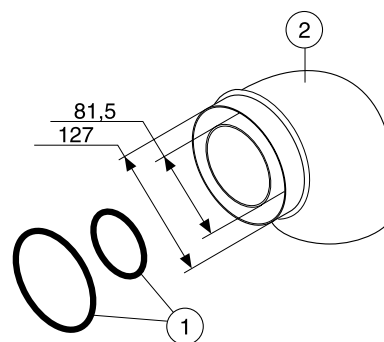
2 – 1х колено с фланцем Ø80/125 – 90°

Упаковано в коробке

**Запасные части:**

Уплотнение Ø80мм (поз. 0020064559)

Уплотнение Ø125мм (поз. 0020064560)



### 3. D22 ПЕРЕХОДНИК С Ø60/100 НА Ø80/125 ММ, ПОЗ. № 0020064549

**Описание:** Переходник предназначен для удлинения и увеличения диаметра коаксиального дымохода с Ø60/100 на Ø80/125 мм.

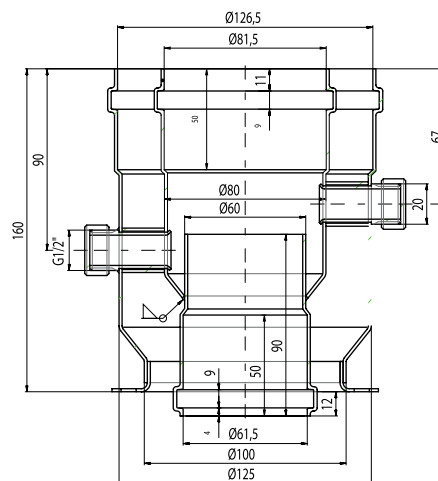
**Падение давления:** 0,5 Em

**Состав комплекта:**

- 1x уплотнение под фланец
- 2x уплотнение Ø80 мм, Ø125 мм
- 2x крышка

**Запасные части:**

- Уплотнение Ø80 (поз. 0020064559)
- Уплотнение Ø125 (поз. 0020064560)
- Уплотнение под фланец TP25I (поз. 0020067079)



### 4. T25I-500 УДЛИНИТЕЛЬ Ø80/125 ММ – 0.5 М, ПОЗ. № 0020064557

### 5. T25I-1000 УДЛИНИТЕЛЬ Ø80/125 ММ – 1 М, ПОЗ. № 0020064555

**Описание:** Удлинитель предназначен для непосредственного подсоединения прямых участков дымохода Ø80/125 мм

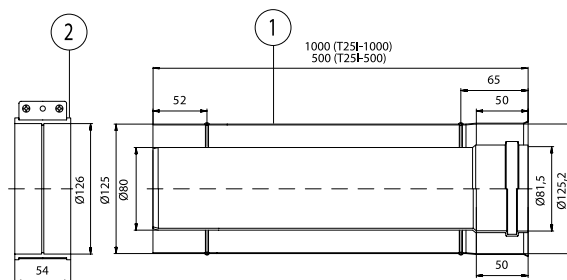
**Падение давления:** 0,5 Em / 1 Em

**Состав комплекта:**

- 1 – Соосная трубка Ø80/125 мм (0,5 Em / 1 Em)
- 2 – Хомут с манжетой Ø126 мм

**Запасные части:**

- Уплотнение Ø80 (поз. 0020064559)
- Уплотнение Ø125 (поз. 002006456)
- Хомут с манжетой U25I (поз. 0020064558)

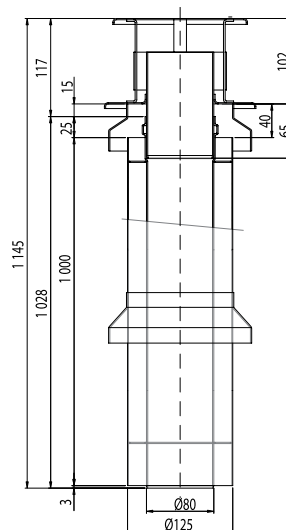


### 6. S25I НАДСТАВКА КРОВЕЛЬНАЯ ВЕРТИКАЛЬНАЯ Ø80/125 ММ, ПОЗ. № 0020064554

**Описание:** Насадка предназначена на завершение в вертикальной плоскости (на крышу) коаксиального дымохода Ø80/125 мм. Для прохода через крышу используются переходные элементы для наклонных крыш «PS3» или для горизонтальной крыши «PR3».

**Применение:** При прокладке горизонтального трубопровода в любом случае необходимо ввести в систему элементы для отвода конденсата. Внутренний диаметр насадки 125 мм.

**Падение давления:** 1,5 Em





<p><b>7. OV25I T-ОБРАЗНЫЙ ПЕРЕХОДНИК <math>\varnothing</math>80/125 мм – 250 мм / 90°, ПОЗ. № 0020064551</b></p> <p><b>Описание:</b> Переходник предназначен для непосредственного подсоединения прямолинейных участков дымохода диаметром 80/125 мм для достижения необходимой длины всей трассы.</p> <p><b>Падение давления:</b> 1 Ем</p> <p><b>Комплект:</b>          1 – Т-образный переходник <math>\varnothing</math>80/125 мм          2 – затвор от конденсата          3 – хомут</p> <p><b>Запасные части:</b>          Уплотнение <math>\varnothing</math>80мм (поз. 0020064559)          Уплотнение <math>\varnothing</math>125мм (поз. 0020064560)          Хомут с манжетой U25I (поз. 0020064558)</p>	
<p><b>8. T25IZ-1000 ТРУБА КОНЦЕВАЯ <math>\varnothing</math>80/125 мм – 1 м, ПОЗ. № 0020064555</b></p> <p><b>Описание:</b> Труба для коаксиального дымохода, предназначена для использования в качестве окончного элемента трассы, диаметр 80/125 мм</p> <p><b>Падение давления:</b> 1 Ем</p> <p><b>Комплект:</b>          Труба концевая, диаметр 80/125 мм (1 м)</p>	
<p><b>9. SR25I РОЗЕТКА НАРУЖНЯЯ <math>\varnothing</math>125 мм, ПОЗ. № 0020064550</b></p> <p><b>Описание:</b> Декоративная манжета предназначена для уплотнения и эстетического оформления прохода через стену диаметром 125 мм.</p>	

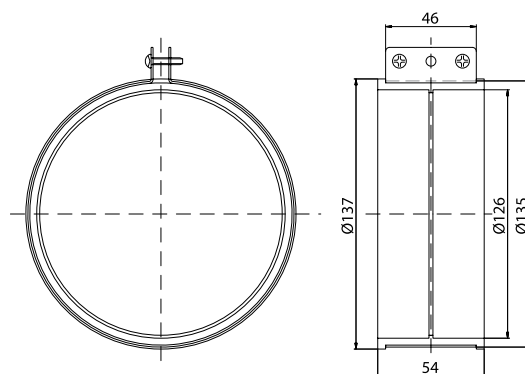
10. U25I МАНЖЕТЕ M25I + ХОМУТ U25I, ПОЗ. № 0020064558

**Описание:** Хомут и уплотняющая манжета для уплотнения стыков прямолинейных участков дымохода.

**Комплект:**

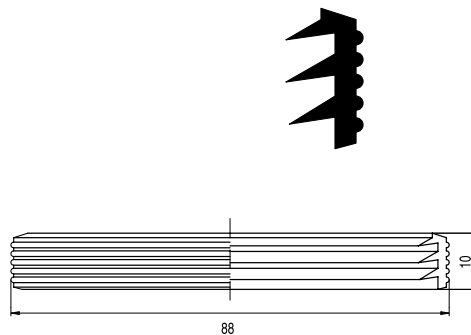
Уплотняющая манжета  $\varnothing 125$  мм

Хомутик:  $\varnothing 126$  мм



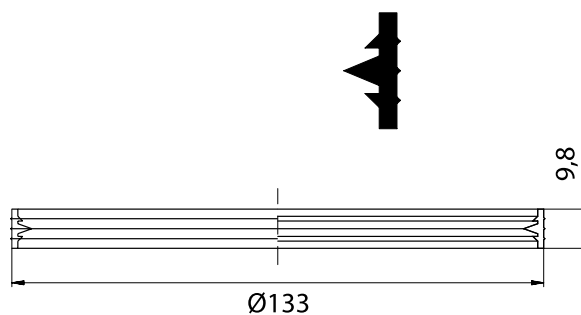
11. TE2I УПЛОТНЕНИЕ  $\varnothing 80$  ММ, ПОЗ. № 0020064559

**Описание:** Уплотнительное кольцо диаметром 80 мм и шириной 10 мм с внутренними острыми выступами для уплотнения стыков.



12. TE4I УПЛОТНЕНИЕ  $\varnothing 125$  ММ, ПОЗ. № 0020064560

**Описание:** Уплотнительное кольцо диаметром 125 мм и шириной 10 мм с внутренними острыми выступами для уплотнения стыков.

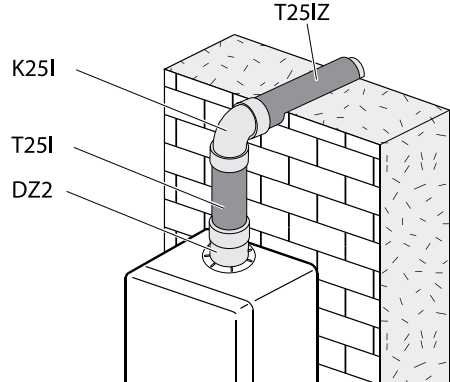
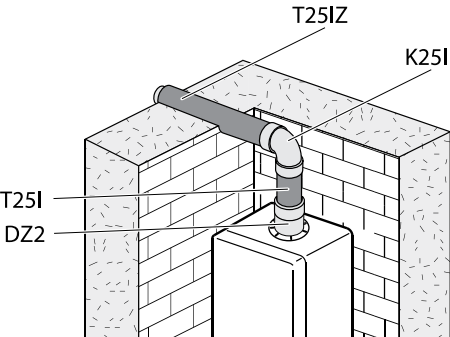
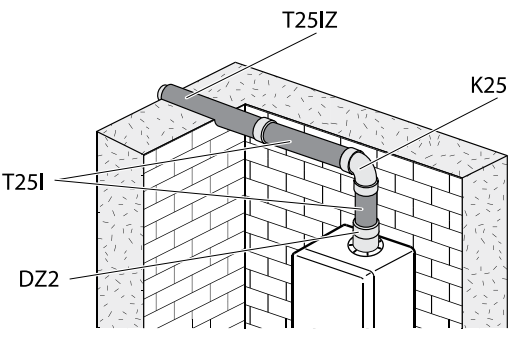
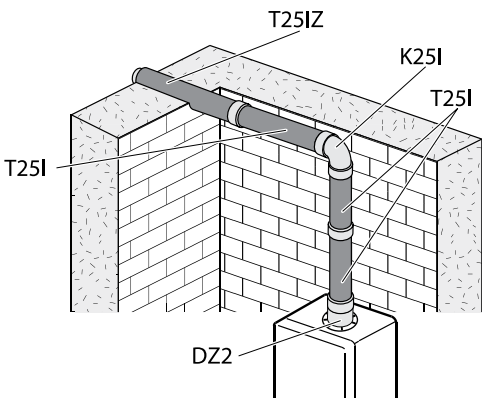


13. TP25I УПЛОТНЕНИЕ ПОД ФЛАНЕЦ  $\varnothing 125$  ММ, ПОЗ. № 0020067079

**Описание:** Самоклеющееся уплотнение под фланец.



## ПРИМЕРЫ ВОЗМОЖНОГО ПОДКЛЮЧЕНИЯ КОАКСИАЛЬНОГО ДЫМОХОДА Ø80/125

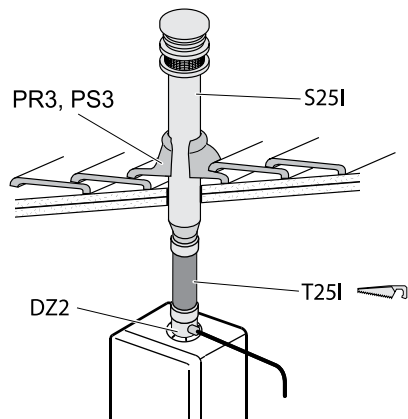
<p><b>СЗАДИ ОТ КОТЛА</b> Заказывайте фланцевый элемент «DZ2», трубу «T25I-500», колено «K25I» и оконечную трубу «T25IZ»</p>	
<p><b>СБОКУ ОТ КОТЛА (СПРАВА ИЛИ СЛЕВА)</b> Заказывайте фланцевый элемент «DZ2», трубу «T25I-500», колено «K25I» и оконечную трубу «T25IZ».</p>	
<p><b>СБОКУ ОТ КОТЛА НА РАССТОЯНИИ БОЛЕЕ 1 М (СПРАВА ИЛИ СЛЕВА)</b> Заказывайте фланцевый элемент «DZ2», одну или несколько труб «T25I-500», «T25I-1000», колено «K25I» и оконечную трубу «T25IZ-1000».</p>	
<p><b>ВВЕРХ И В СТОРОНУ ОТ КОТЛА НА РАССТОЯНИИ БОЛЕЕ 1 М (ВПРАВО ИЛИ ВЛЕВО)</b> Заказывайте фланцевый элемент «DZ2», одну или более удлинительных труб «T25I-500» или «T25I-1000», колено «K25I» и оконечную трубу «T25IZ».</p>	

#### НЕПОСРЕДСТВЕННО НА КРЫШУ

Заказывайте фланцевый элемент «DZ2», одну или более удлинительных труб «T25I-500» или «T25I-1000», насадку вертикальную типа «S25I» и проходной элемент через крышу типа «PS3» или «PR3», в зависимости от типа крыши. Внутреннюю трубу типа «T25I» необходимо укоротить на 3 см.

**Предупреждение:** наставку для крыши вертикального типа «S25I» невозможно подсоединить непосредственно к фланцевому элементу типа «DZ2», поэтому всегда между ними необходимо вставлять хотя бы небольшой отрезок трубы «T25I».

Конденсат отводите в канализацию.

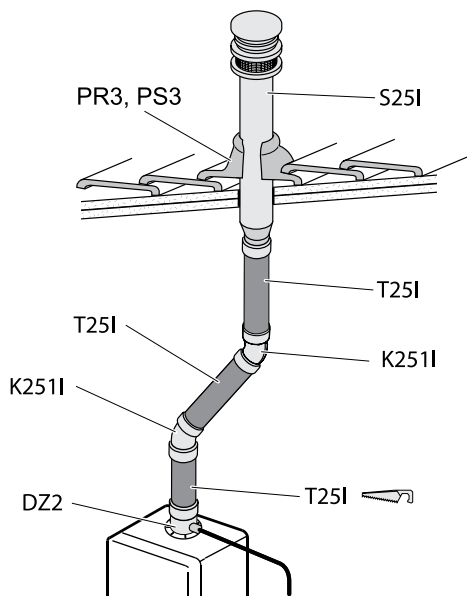


#### НА КРЫШУ С ОТКЛОНЕНИЕМ В 45°

Заказывайте фланцевый элемент «DZ2», необходимое количество удлинительных труб «T25I-500» или «T25I-1000», два колена 45° типа «K251I», наставку для крыши вертикального типа «S25I» и проходной элемент через крышу типа «PS3» или «PR3», в зависимости от типа крыши.

Внутреннюю трубу типа «T25I», которая устанавливается между фланцевым элементом «DZ2» и коленом типа «K251I», или «K251», необходимо укоротить на 3 см в каждую сторону без раструба.

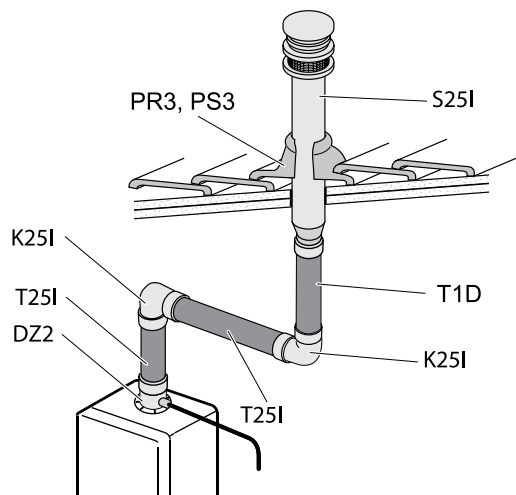
Конденсат отводите в канализацию.



#### НА КРЫШУ С ОТКЛОНЕНИЕМ В 90°

Заказывайте фланцевый элемент «DZ2», необходимое количество труб «T25I-500» или «T25I 1000», колено «K25I», вертикальный элемент для вывода на крышу «S25I» и переходной элемент «PS3» или «PR3» в зависимости от типа крыши.

Конденсат отводите в канализацию.



– необходимо укоротить, – заменить

КАТАЛОГ РАЗДЕЛЬНЫХ ДЫМОХОДОВ Ø 80/80 мм ДЛЯ КОТЛОВ:  
 ПАНТЕРА 28КТV ВЕРСИЯ 17, ПАНТЕРА 24КТV ВЕРСИЯ 18, 12 (24) КТО ВЕРСИЯ 18,  
 ЛЕОПАРД 24ВTV, РЫСЬ 23ВTVЕ, ТИГР 12(24) КТZ

№	Код	Наименование	Номер позиции
1	S2	Комплект раздельных труб Ø80 мм	0020056514
2	T2	Раздельная труба Ø80 мм – 1 м	2819
3	T4	Раздельная труба с корзинкой Ø80 мм – 1 м	2821
4	PO2	Гибкое удлинение Ø80	4754
5	K12	Колено Ø80 мм – 45°	2837
6	K2A	Колено Ø80 мм – 90°	2830
7	Z2	Улавливатель конденсата Ø80 мм	2858
8	O2	Прямоугольное ответвление Ø80 мм, с крышкой	2843
9	S4	Комплект дымовых труб Ø80 мм – 1 м	2809
10	SM2	Вертикальное окончание (козырёк) – Ø80 мм	2865
11	PS3	Проходной изолятор для крыши, косой	2844
12	PR3	Проходной изолятор для крыши, прямой	2845
13	R1	Разделительный элемент	0020045058
14	R2	Переходник Ø60/80 мм	2853
15	SR2	Силиконовая розетка Ø80 мм	2927
16	TP1D	Уплотнение под фланец	4179
17	SP2	Хомут Ø80 мм с манжетой	2921
18	R2D	Адаптер	0020055535
19	TE2	Уплотнение Ø80 мм (силиконовое)	5303

### 1. S2 РАЗДЕЛЬНАЯ СИСТЕМА Ø80 ММ, ПОЗ. № 0020056514

**Описание:** Раздельная система дымоходов для подключения к котлу и для прокладки раздельных горизонтальных участков Ø80 длиной 1 метр, заканчивающихся соответствующими концевыми деталями. Для прокладки необходимой трассы в систему можно включать дополнительные детали дымохода: трубы «Т2», колена «К2А» и «К12».

**Предупреждение:** При уклоне трассы по направлению к котлу уместно использовать детали для отвода конденсата «О2» или «Z2».

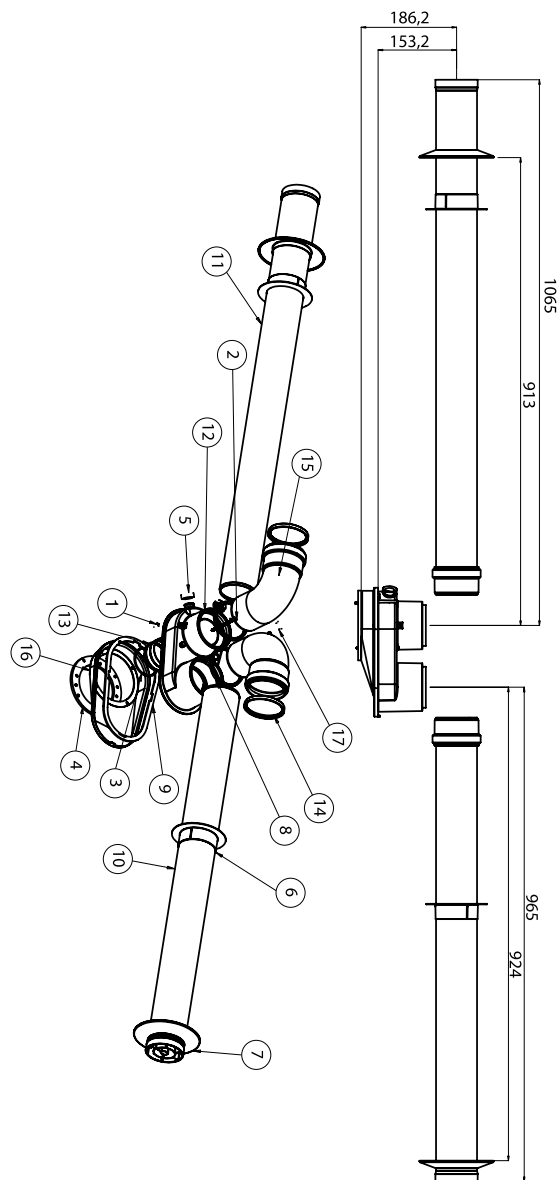
**Потеря давления:** 5 Эм

**Состав комплекта:**

1. 2x – винт – 4,2x 13
  2. 2x – винт – 4,2x 80
  3. 1x – уплотнительное кольцо Ø60 мм
  4. 1x – уплотнение под фланец
  5. 2x – отверстие для замера отходящих газов
  6. 2x – кольцо внутреннее уплотняющее
  7. 2x – кольцо внешнее уплотняющее
  8. 2x – уплотнение Ø80 мм
  9. 1x – уплотнение разделительного элемента
  10. 1x – трубка для всасывания, в т.ч. оплётка
  11. 1x – трубка для выпуска, в т.ч. оплётка
  12. 1x – разделительный элемент
  13. 2x – внутренний переходник
  14. 2x – уплотнение Ø88 мм
  15. 2x – колено Ø80 мм – 90°
  16. 1x – затвор (дно) разделительного элемента
  17. 1x – пробка
- Упаковано в коробке

**Запасные детали:**

- 1 – Уплотнение под фланец типа TP1D (поз. 4179)
- 7 – Siliconовое кольцо Ø80 SR2 (поз. 2927)
- 8 – Уплотнение Ø80 TE2 (поз. 5303)
- 10 – Трубка с корзинкой Т4 (поз. 2821)
- 11 – Трубка с корзинкой Т4 (поз. 2821)
- 12 – Разделительный элемент R1 (поз. 0020045058)
- 15 – Угольник Ø80 мм К2А (поз. 2830)



### 2. Т2 ТРУБА РАЗДЕЛЬНАЯ Ø80 ММ – 1 М, ПОЗ. № 2819

**Описание:** Труба длиной 1 м для удлинения раздельного участка горизонтального или вертикального дымохода Ø80 мм.

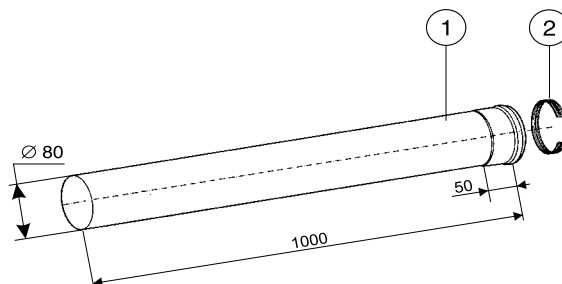
**Потеря давления:** 1 Эм

**Состав комплекта:**

- 1 – 1x труба Ø80
  - 2 – 1x уплотнение Ø80
- Упаковано в коробке

**Запасные части:**

- 2 – Уплотнение Ø80 TE2 (поз. 5303)





<p><b>3. T4 ТРУБА РАЗДЕЛЬНАЯ С КОРЗИНКОЙ Ø80 ММ – 1 М, ПОЗ. № 2821</b></p> <p><b>Описание:</b> Концевая труба для горизонтального выхода горизонтального участка раздельного дымохода Ø80 мм на фасад.</p> <p><b>Потеря давления:</b> 1,5 Эм</p> <p>Упаковано в коробке</p>	
<p><b>4. P02 КОЛЕНО Ø80 ММ – 45°, ПОЗ. № 2837</b></p> <p><b>Описание:</b> Колено для изменения на 45° направления раздельного дымохода Ø80 мм.</p> <p><b>Потеря давления:</b> 0,5 Эм</p> <p><b>Состав комплекта:</b></p> <ul style="list-style-type: none"> <li>1 – 1х уплотнение Ø80</li> <li>2 – 1х колено Ø80 – 45°</li> </ul> <p><b>Запасные части:</b></p> <ul style="list-style-type: none"> <li>1 – Уплотнение Ø80 TE2 (поз. 5303)</li> </ul>	
<p><b>5. K12 УДЛИНЕНИЕ ГИБКОЕ Ø80 ММ, ПОЗ. № 4754</b></p> <p><b>Описание:</b> Универсальная деталь дымохода для подвода воздуха или отвода продуктов сгорания. Благодаря гибкости этой детали ею можно заменить трубу вместе с коленом. Применение она найдёт, в основном, при обходе балок и т.п. В полностью вытянутом состоянии она практически заменяет трубу T2 длиной один метр.</p> <p><b>Состав комплекта:</b></p> <ul style="list-style-type: none"> <li>1 – 1х гибкая труба</li> <li>2 – 1х уплотнение Ø80 мм (силиконовое)</li> </ul> <p><b>Запасные части:</b></p> <ul style="list-style-type: none"> <li>2 – 1х уплотнение Ø80 мм (силиконовое) TE2 (поз. 5303)</li> </ul> <p><b>Потеря давления:</b> 2,5 Эм</p>	

### 6. К2А КОЛЕНА $\varnothing 80$ ММ – $90^\circ$ , ПОЗ. № 2830

**Описание:** Колено для изменения на  $90^\circ$  направления раздельного дымохода  $\varnothing 80$  мм.

**Рекомендация:** При составлении двух прямоугольных колен друг за другом (т.е. соединение с К2А или с Q2) уместно вставить прямую трубу, по крайней мере, длиной 0,5 метров для стабилизации потока отходящих газов.

**Потеря давления:** 1 Эм

**Предупреждение:** В случае если два колена  $90^\circ$  соединяются друг за другом, то необходимо учитывать потерю давления 1,5 Эм на каждое колено.

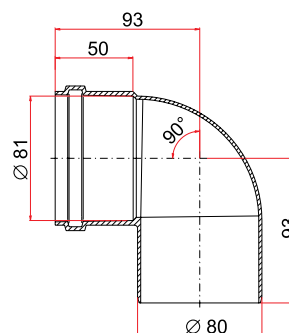
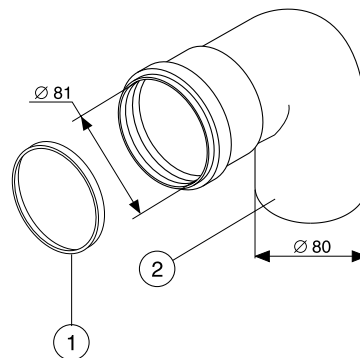
**Состав комплекта:**

1 – 1х уплотнение  $\varnothing 80$

2 – 1х колено  $\varnothing 80 - 90^\circ$

**Запасные части:**

1 – Уплотнение  $\varnothing 80$  TE2 (поз. 5303)



### 7. Z2 УЛАВЛИВАТЕЛЬ КОНДЕНСАТА $\varnothing 80$ ММ, ПОЗ. № 2858

**Описание:** Комплект для сбора конденсата с резьбовым отверстием G1/2". Предназначен для отвода конденсата из вертикальной или горизонтальной трассы дымохода  $\varnothing 80$  мм.

**Потеря давления:** 0,3 Эм

**Состав комплекта:**

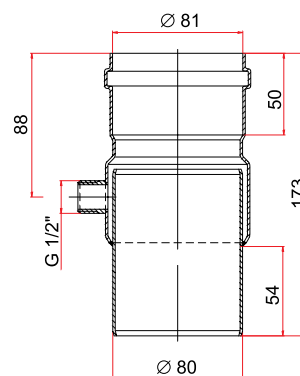
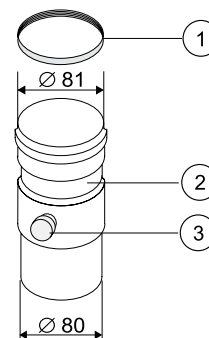
1 – 1х уплотнение  $\varnothing 80$

2 – 1х сборник  $\varnothing 80$

3 – 1х заглушка

**Запасные части:**

1 – Уплотнение  $\varnothing 80$  TE2 (поз. 5303)



**8. O2 ОТВЕТВЛЕНИЕ ПРЯМОУГОЛЬНОЕ Ø80 ММ С КРЫШКОЙ,  
ПОЗ. № 2843**

**Описание:** Тройник предназначен для использования в качестве отвода конденсата или контрольной-ревизионного элемента дымохода Ø80 мм. На крышке имеется сливное отверстие с резьбой G 1/2" для подключения системы отвода конденсата.

**Потеря давления:**

0,5 Эм – в прямом направлении

1 Эм – при изменении направления потока

**Предупреждение:** В случае если оно подключается непосредственно перед или непосредственно за коленом «K2A», то необходимо учитывать потерю давления 1,5 Эм.

**Состав комплекта:**

1 – 2х уплотнение Ø80

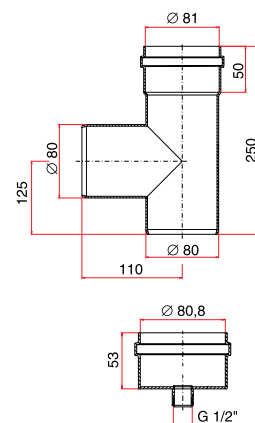
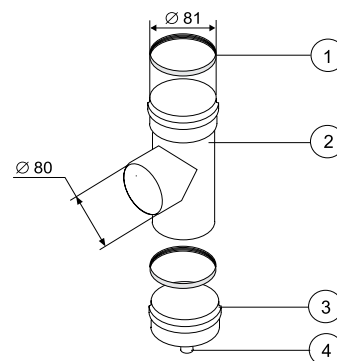
2 – 1х ответвление Ø80

3 – 1х крышка Ø80

4 – 1х заглушка

**Запасные части:**

1 – Уплотнение Ø80 TE2 (поз. 5303)



**9. S4 КОМПЛЕКТ ДЫМОВЫХ ТРУБ Ø80 ММ – 1 М, ПОЗ. № 2809**

**Описание:** Комплект предназначен для вертикального прохода через крышу разделного дымохода Ø80 мм. Для прохода сквозь крышу используются проходные изоляторы «PS3» (для наклонной крыши) или «PR3» (для горизонтальной крыши).

**Предупреждение:** При составлении вертикального трубопровода всегда необходимо в трассу включать детали для отвода конденсата «O2» или «Z2».

Комплект поставляется в чёрном цвете. Внешний диаметр равен 125 мм.

**Потеря давления:** 1,5 Эм

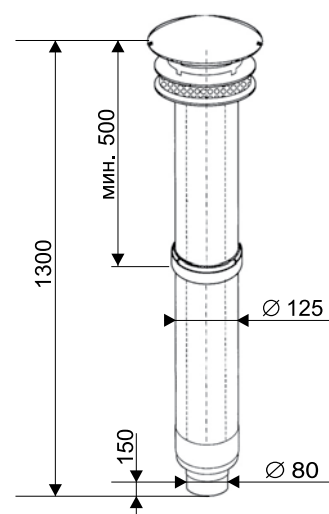
**Состав комплекта:**

1 – 1х дымовая труба

2 – 1х переходник 125/80

– – 3х болт

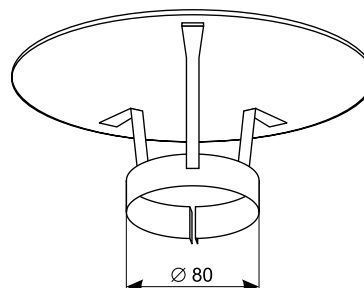
Упаковано в коробке



**10. SM2 ВЕРТИКАЛЬНОЕ ОКОНЧАНИЕ (КОЗЫРЁК) – Ø80 ММ, ПОЗ. № 2865**

**Описание:** Оголовок дымохода Ø80мм. Устанавливается на вертикальный конец трубы «Т2».

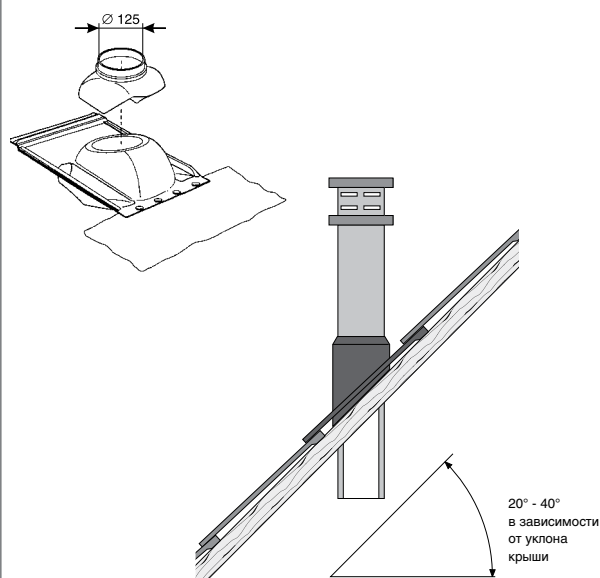
**Потеря давления:** 0,5 Эм



**11. PS3 ПРОХОДНОЙ ИЗОЛЯТОР ДЛЯ НАКЛОННОЙ КРЫШИ, ПОЗ. № 2844**

**Описание:** Проходной изолятор с плавно регулируемым углом наклона крыши и свинцовым формируемым воротником для уплотнения перехода между проходным изолятором и кровельным покрытием. Используется в сочетании с комплектом дымовых труб «S4». Поставляется в пластмассовом исполнении в чёрном или кирпичном цвете. Диаметр отверстия равен 125 мм.

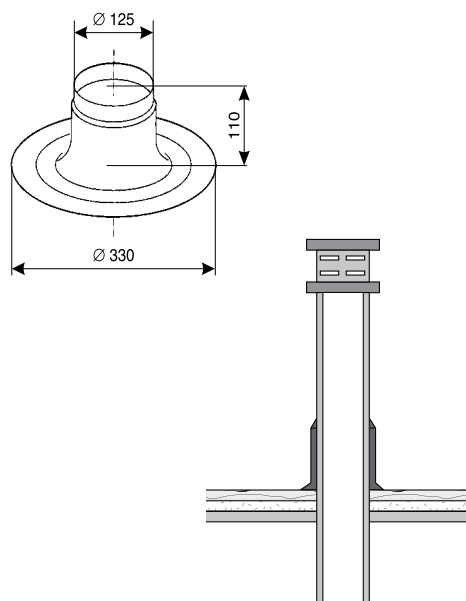
Упаковано в коробке

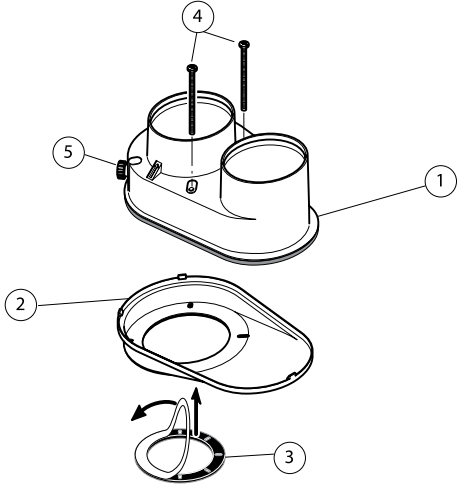
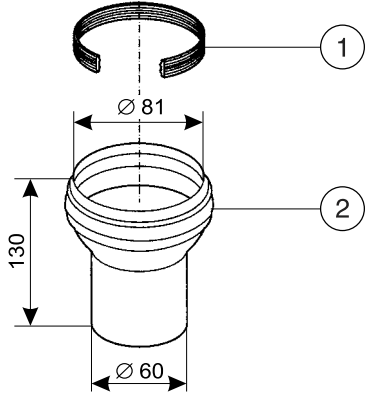
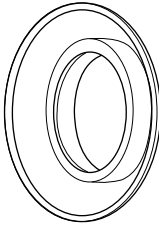



**12. PR3 ПРОХОДНОЙ ИЗОЛЯТОР ДЛЯ ПЛОСКОЙ КРЫШИ, ПОЗ. № 2845**

**Описание:** Проходной изолятор для прохода через плоскую крышу. Используется в сочетании с комплектом дымовых труб «S4». Поставляется в пластмассовом исполнении в чёрном цвете. Диаметр отверстия равен 125 мм.

Упаковано в коробке



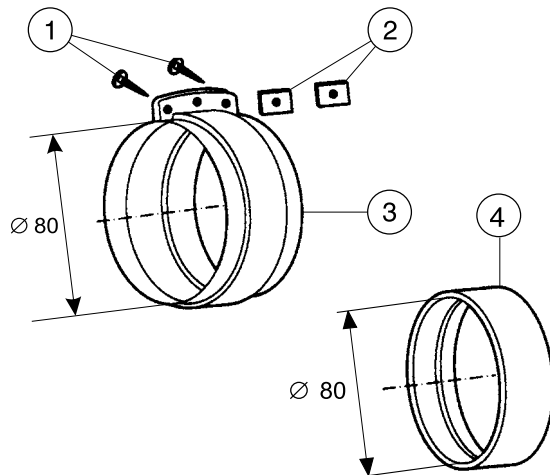
<p><b>13. R1 РАЗДЕЛИТЕЛЬНЫЙ ЭЛЕМЕНТ, ПОЗ. № 0020045058</b></p> <p><b>Описание:</b> Разделительный элемент предназначен для непосредственного присоединения к выходу котла и служит для разделения газоотводящей (внутренней) и воздушной (внешней) части коаксиального дымохода <math>\varnothing 60/100</math> мм на отдельный дымоход <math>\varnothing 80/80</math> мм.</p> <p><b>Состав комплекта:</b>          1 – 1х разделительный элемент          2 – 1х – затвор (дно) разделительного элемента          3 – 1х уплотнение под фланец (ТР1D) (поз. 4179)          4 – 2х болт 4,2 <math>\varnothing 80</math> мм          5 – 2х отверстия для замера отходящих газов</p> <p><b>Запасные части:</b>          2 – затвор (дно) разделительного элемента (поз. 0020046738)          3 – Уплотнение под фланец ТР1D (поз. 4179)</p> <p><b>Потеря давления:</b> 0,5 Эм          Упаковано в коробке          Элемент R1 в общую длину дымохода не включается.</p>	
<p><b>14. R2 ПЕРЕХОДНИК <math>\varnothing 60/80</math> ММ, ПОЗ. № 2853</b></p> <p><b>Описание:</b> Переходник предназначен для непосредственного присоединения прямых участков дымохода <math>\varnothing 80</math> мм к выходу котла. Он используется, например, у упрощенного отвода продуктов сгорания от модулей котла 50 STR (STO). Его также можно использовать для увеличения длины и сечения газоотводящей (внутренней) части коаксиального дымохода, если применяется упрощенный способ подвода воздуха к этому дымоходу.</p> <p><b>Состав комплекта:</b>          1 – Уплотнение <math>\varnothing 80</math>          2 – Переходник <math>\varnothing 60/80</math></p> <p><b>Запасные части:</b>          1 – Уплотнение <math>\varnothing 80</math> TE2 (поз. 5303)</p> <p><b>Потеря давления:</b> 0,5 Эм</p>	
<p><b>15. SR2 СИЛИКОНОВАЯ РОЗЕТКА <math>\varnothing 80</math> ММ, ПОЗ. № 2927</b></p> <p><b>Описание:</b> Декоративная манжета «SR2» предназначена для уплотнения прохода сквозь стену <math>\varnothing 80</math> мм.</p>	
<p><b>16. ТР1D УПЛОТНЕНИЕ ПОД ФЛАНЕЦ, ПОЗ. № 4179</b></p> <p><b>Описание:</b> Отдельное плоское самоклеящееся уплотнение под фланец.</p>	

**17. SP2 ХОМУТ Ø80 ММ С МАНЖЕТОЙ, ПОЗ. № 2921**

**Описание:** Хомут для соединения прямых участков раздельного дымохода «в стык». Используется вместе с манжетой «М2».

**Состав комплекта:**

- 1 – 2х болт 3.7х10
- 2 – 2х контрдеталь из жести
- 3 – 1х хомут
- 4 – 1 х манжета Ø80 мм



**18. R2D АДАПТЕР ДЛЯ ЗАБОРА ВОЗДУХА ИЗ ПОМЕЩЕНИЯ, ПОЗ. № 0020055535**

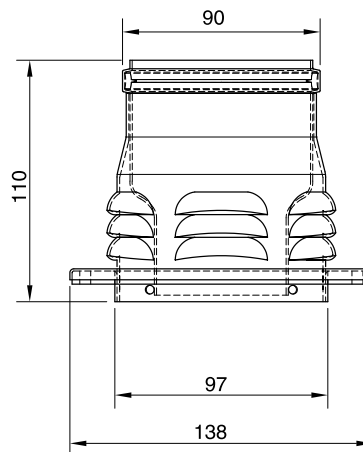
**Описание:** Адаптер используется для забора воздуха из помещения

**Состав комплекта:**

- 1х адаптер
- 1х уплотнение под фланец
- 1х силиконовое уплотнение
- 4 х болты

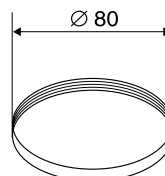
**Запасные части:**

Уплотнение под фланец TP1D (поз. 4179)



**19. TE2 УПЛОТНЕНИЕ Ø80 ММ (СИЛИКОНОВОЕ), ПОЗ. № 5303**

**Описание:** Профильное уплотнительное кольцо диаметром 80 мм и шириной 6 мм с внутренними кромками для уплотнения соединений раздельного дымохода.





## СПОСОБ СОЕДИНЕНИЯ РАЗДЕЛЬНОГО ДЫМОХОДА Ø80/80

Принцип составления отдельных деталей дымохода является очень простым. Трубы, колена и прочие детали вставляются друг в друга и уплотняются силиконовыми уплотнениями с тремя кромками. Исключением является только соединение разделительного элемента «R1» с остальными деталями «в стык» при использовании обрезков труб. В этих случаях соединение проводится с помощью хомутов и уплотняется с помощью манжет. Основные типы соединений подробно изображены, включая описание, ниже.

На нескольких следующих страницах приведены примеры возможного вывода дымохода от котла на фасад или крышу со спецификацией компонентов, необходимых для составления такой трассы.

Если Ваш конкретный случай, которым Вы в данный момент занимаетесь, не указан в этих примерах, то это не означает, что его нельзя сделать. Что является важным, и чем Вы должны руководствоваться всегда, это – максимальная длина дымохода, указанная в прилагаемом к прибору руководстве.

### СОЕДИНЕНИЕ ВСТАВКОЙ В ГОРЛОВИНУ

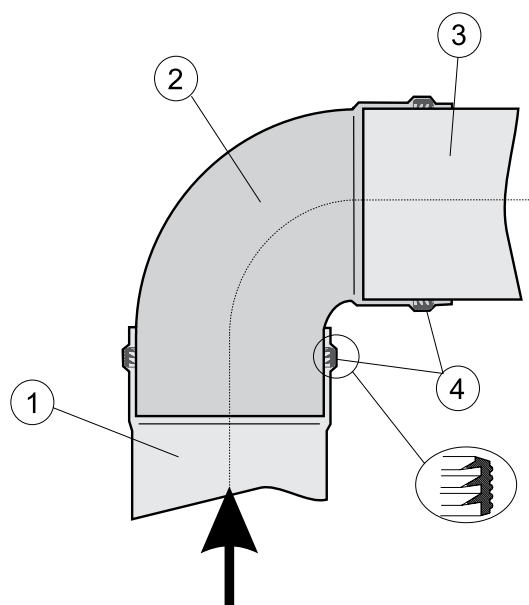
Страна, где у трубы «Т2» нет расширенной горловины (3), вставляется в горловину колена (2). Также соединяются другие элементы дымохода, кроме разделительного элемента «R1».

Эти соединения уплотняются силиконовыми уплотнениями с тремя кромками (4).

Трубы составляют в трассу так, чтобы горловины труб всегда были направлены от котла.

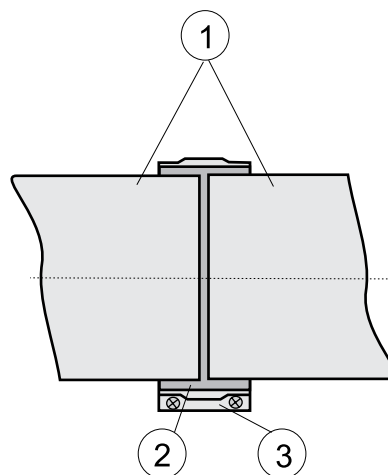
### СОЕДИНЕНИЕ КОЛЕНА С КОЛЕНОМ

Одно колено можно механически напрямую соединить с другим коленом, тем не менее, рекомендуется всегда вставлять между коленами участок прямой трубы «Т2» для стабилизации потока газа (по крайней мере, длиной 0,5 метров для колена 90° и 0,2 метра для колена 45°).



### СОЕДИНЕНИЕ «В СТЫК»

Трубы (1) или труба с коленом, всегда соединяются сторонами, не имеющими горловин, соединяются с помощью хомута с манжетой «SP2» (2+3).

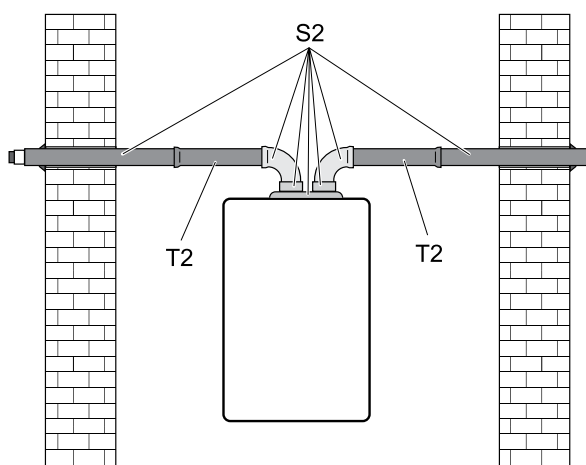


## ПРИМЕРЫ ВОЗМОЖНОГО ПОДКЛЮЧЕНИЯ РАЗДЕЛЬНЫХ ДЫМОХОДОВ Ø80/80

### ЗАБОР ВОЗДУХА И ОТВОД ПРОДУКТОВ СГОРАНИЯ НА РАЗНЫЕ ФАСАДЫ

Закажите основной комплект «S2» и необходимое количество удлинительных труб «T2». В комплект входит разделительный элемент, втулки, манжеты, колена, труба для отвода продуктов сгорания длиной 1 метр для вывода на фасад и розетка для закрытия проходного отверстия в стене.

Рисунок выполнен схематически, в действительности забор воздуха и отвод дымовых газов не должны находиться на противоположных стенах фасада.

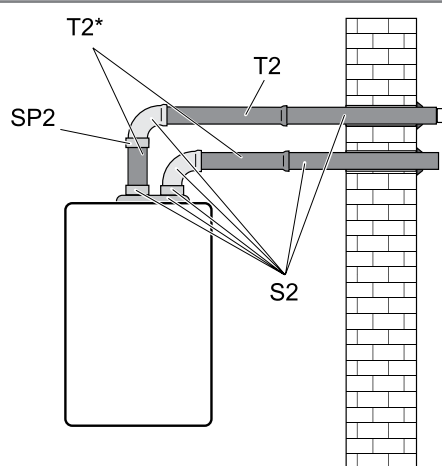


### ЗАБОР ВОЗДУХА И ОТВОД ПРОДУКТОВ СГОРАНИЯ НА ОДИН ФАСАД

Закажите основной комплект «S2» и необходимое количество удлинительных труб «T2». В комплект входит разделительный элемент, втулки, манжеты, колена, труба для отвода продуктов сгорания длиной 1 метр для вывода на фасад и розетка для закрытия проходного отверстия в стене.

#### Примечание:

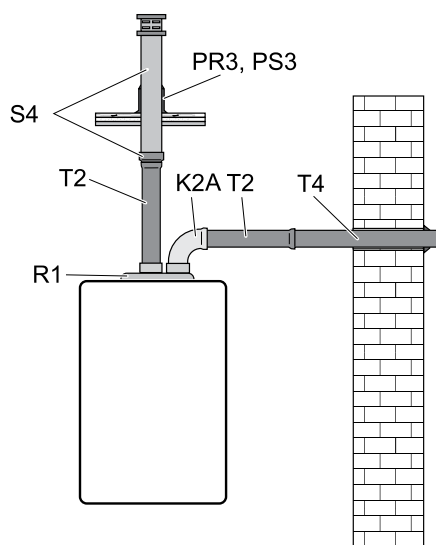
На трубе «T2\*» наглядно показано, как можно использовать обрезки трубы (т.е. трубы без горловины), соединить их с другими деталями с помощью хомута с манжетой «SP2».



### ЗАБОР ВОЗДУХА И ОТВОД ПРОДУКТОВ СГОРАНИЯ НЕПОСРЕДСТВЕННО НА КРЫШУ

А) Закажите разделительный элемент «R1», необходимое количество удлинительных труб «T2», со стороны подвода воздуха колено 90° «K2», концевую трубу корзинкой «T4» и декоративный элемент «SR2», со стороны отвода продуктов сгорания комплект дымовых труб «S4» и проходной изолятор для крыши «PR3» или «PS3» в зависимости от типа крыши.

В случае если вертикальная трасса отвода продуктов сгорания длиннее 2 метров, необходимо в трассу включить деталь для отвода конденсата «Z2». Затем через сифон выведите конденсат в канализацию.

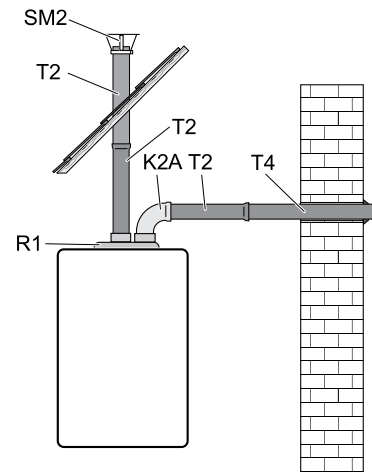


В) Закажите разделительный элемент «R1», необходимое количество удлинительных труб «T2», со стороны забора воздуха колено 90° «K2», концевую трубу с корзинкой «T4» и 2 декоративных элемента «SR2», со стороны отвода продуктов сгорания установите на конец трубы «T2» над крышей козырёк «SM2». В этом случае фирма «Protherm» проходной изолятор не поставяет.

В случае если вертикальная трасса отвода продуктов сгорания длиннее 2 метров, необходимо в трассу включить деталь для отвода конденсата «Z2». Затем через сифон выведите онденсат в канализацию.

**Примечание:**

Из этих примеров видно, что вертикальное окончание на крыше можно выполнить двумя способами, либо с помощью комплекта дымовых труб «S4», либо с помощью трубы «T2», на конец которой устанавливается козырёк «SM2». В следующих примерах всегда изображается только вариант с комплектом дымовых труб «S4».

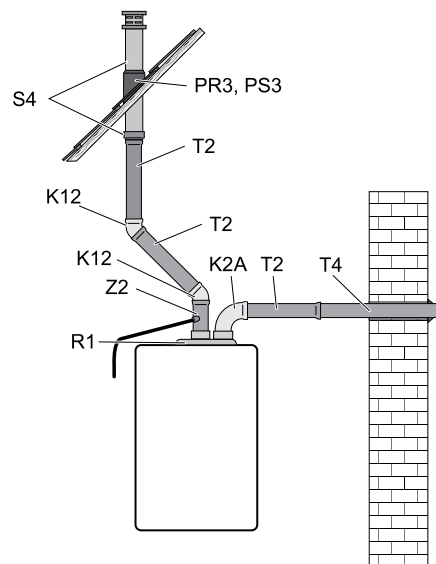


**ЗАБОР ВОЗДУХА С ФАСАДА И ОТВОД ПРОДУКТОВ СГОРАНИЯ С ОТКЛОНЕНИЕМ ПОД УГЛОМ 45° НА КРЫШУ**

Закажите разделительный элемент «R1», необходимое количество удлинительных труб «T2», со стороны забора воздуха колено 90° «K2», концевую трубу с корзинкой «T4» и 2 декоративных элемента «SR2», со стороны отвода продуктов сгорания установите деталь для отвода конденсата «Z2», 2 колена 45° «K12», комплект дымовых труб «S4» и проходной изолятор для крыши «PR3» или «PS3» в зависимости от типа крыши.

Комплект дымовых труб «S4» можно заменить трубой «T2», на конец которой устанавливается козырёк «SM2». В этом случае фирма «Protherm» проходной изолятор для крыши не поставяет.

Конденсат через сифон выведите в канализацию.

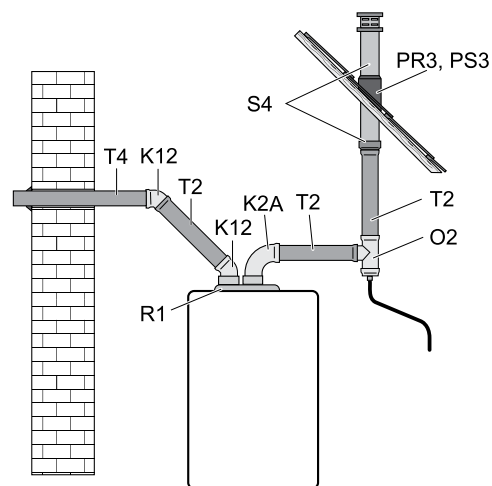


**ЗАБОР ВОЗДУХА С ФАСАДА С ОТКЛОНЕНИЕМ ПОД УГЛОМ 45° И ОТВОД ПРОДУКТОВ СГОРАНИЯ С ОТКЛОНЕНИЕМ ПОД УГЛОМ 90° НА КРЫШУ**

Закажите разделительный элемент «R1», необходимое количество удлинительных труб «T2», со стороны впуска колено 90° «K2», концевую трубу с корзинкой «T4» и 2 декоративных элемента «SR2», со стороны отвода продуктов сгорания установите деталь для отвода конденсата «Z2», 2 колена 45° «K12», комплект дымовых труб «S4» и проходной изолятор для крыши «PR3» или «PS3» в зависимости от типа крыши.

Комплект дымовых труб «S4» можно заменить трубой «T2», на конец которой устанавливается козырёк «SM2». В этом случае фирма «Protherm» проходной изолятор для крыши не поставяет.

Конденсат через сифон выведите в канализацию.





**protherm**



**АКСЕССУАРЫ**

## КОМНАТНЫЕ РЕГУЛЯТОРЫ

### Instat plus



- Недельная программа
- Ежедневная программа из 6 временных диапазонов
- Три предустановленных программы
- Исходные временные диапазоны могут быть установлены индивидуально или коллективно на каждый день недели
- Программа «Защита от замерзания»
- Индикатор температуры и времени
- Индикатор состояния батареи

### Instat 2



- Недельная программа, разделенная на 4 времени суток
- 4 температурных режима
- Деление дней недели на «рабочие» и «нерабочие»
- Оптический индикатор батареи
- Неграфический дисплей температурного режима

Технические характеристики	Единицы измерений	Instat 2	Instat Plus (Instat Plus беспроводной)
Регулирование		двухпозиционное	пропорциональное
Питание		2 батарейки AA, 1.5В	2 батарейки AA, 1.5В
Срок службы батарей		~ 2 года	~ 3 года
Регулировании температуры	[°C]	5-30	7-32
Замыкающий контакт	[В/А]	24..250/8(2)	24..250/16(2)
Класс защиты		IP30	IP30
Размеры ВxШxГ	[мм]	71x142x32	96.5x137x31.3
Вес	[г]	192	Н.д.
Количество программир. значений темпера туры (max)		4	3
Количество диапазонов температуры в день (max)		4	6
Количество и вид программ		1 недельная	1 недельная + 1 дневная
Отсчет рабочих часов		да	да
Отображение температуры		Только требуемая	да
Отображение времени		нет	да
Оптическая индикация разрядки батарей		да	да

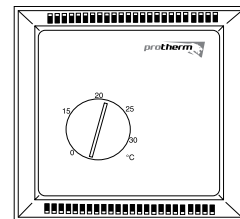
### Биметаллический комнатный регулятор



### Мембранный комнатный регулятор



### SD2000



Технические характеристики	Единицы измерений	Комнатный регулятор – биметаллический № 1560	Комнатный регулятор – мембранный № 1567	Комнатный регулятор – мембранный с позолоченным контактом № 1568	Комнатный регулятор – SD 2000
Регулирование		двухпозиционное	двухпозиционное	двухпозиционное	двухпозиционное
Напряжение/частота	[В/Гц]	230/50	230/50	230/50	230/50
Замыкающий контакт ON/OFF	[В/А]	230/10	230/10	230/10	230/10
Замыкающий золотой контакт ON/OFF	[В/мА]			24-230/500	
Класс защиты		IP30	IP20	IP30	IP30
Регулировании температуры	[°C]	5 – 30	5 – 30	10 – 30	8 – 30

### Thermolink P



- Интерфейс передачи данных стандарта eBUS
- Выбор температуры отопления «Комфорт» или «Эко»
- Возможность выбора кривой отопления
- Возможность режима модуляции
- Программа на 24 часа или на 7 дней
- Режим «Отпуск»
- Функция «Защита от замерзания»

### Thermolink RC



- Безкабельная коомуникация
- Интерфейс передачи данных стандарта eBUS
- Выбор температуры отопления «Комфорт» или «Эко»
- Возможность выбора кривой отопления
- Возможность режима модуляции
- Программа на 24 часа или на 7 дней
- Режим «Отпуск»
- Функция «Защита от замерзания»

### Thermolink B



- Интерфейс передачи данных стандарта eBUS
- Возможность режима модуляции
- Установка температуры горячей воды и температуры в помещении
- Функция «Защита от замерзания»

### Thermolink\_S



- Выбор температуры отопления «Комфорт» или «Эко»
- Программа на 24 часа или на 7 дней
- Функция «Защита от замерзания»
- Режим «Отпуск»

Технические характеристики	Единицы измерений	Thermolink RC	Thermolink S	Thermolink P	Thermolink B
Регулирование		пропорциональное	пропорциональное	пропорциональное	пропорциональное
Питание		2 батарейки AAA, 1..5В	2 батарейки AAA, 1..5В	2 батарейки AAA, 1..5В	–
Частота передачи/приема	[МГц]	868	–	–	–
Средний рабочий диапазон	[м]	150	–	–	–
Срок службы батарей		~ 18 месяце	~ 18 месяце	~ 18 месяце	–
Регулировании температуры	[°C]	5-30	5-30	5-30	5-30
Падающее напряжение	[В]	–	230	24	24
Класс защиты		IP20	IP20	IP20	IP20
Размеры ВxШxГ	[мм]	100x152x31	100x152x38	100x152x31	96x96x30
Программа на сутки		да	да	да	–
Пограмма на неделю		да	да	да	–
Отображение температуры		да	да	да	да
Отображение времени		да	да	да	–



## КАСКАДНЫЕ ЭКВИТЕРМИЧЕСКИЕ РЕГУЛЯТОРЫ

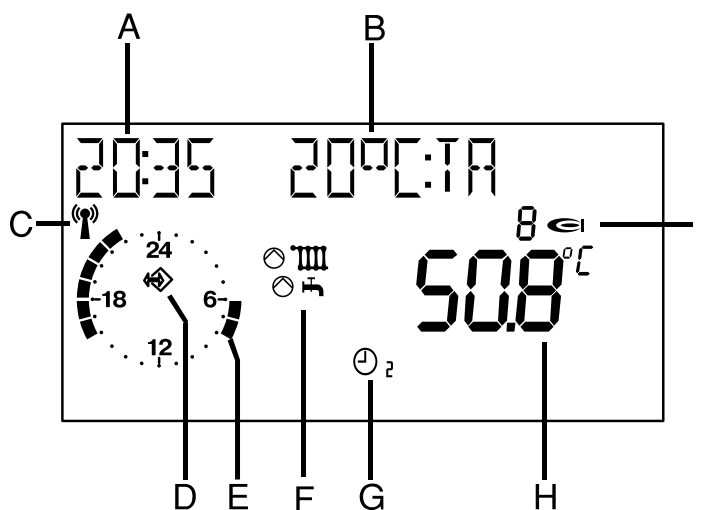


### Kromschroeder E8.4401

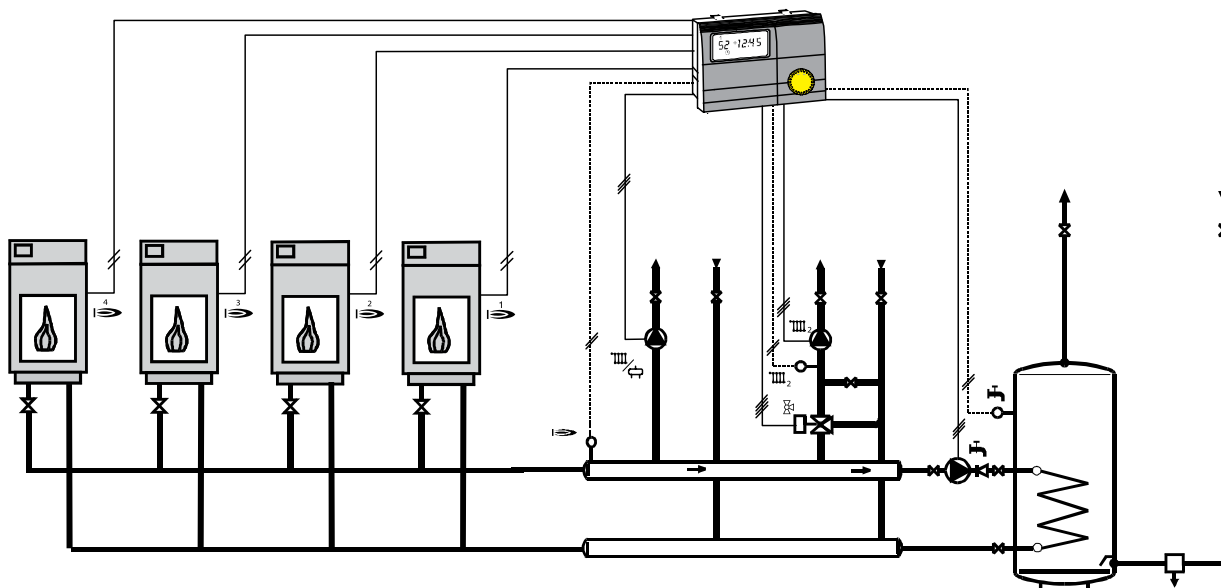
В каскадном регуляторе представлены следующие функции:

- Погодозависимое управление двумя котлами с двухступенчатой горелкой или каскадом из четырех котлов, 1 приводом и 1 насосом смесительного контура, насосом бойлера ГВС (приоритет)
- Дополнительно: управление смесительным клапаном и насосом зоны отопления
- По выбору: управление либо общим котловым насосом каскада, либо насосом дополнительной зоны отопления
- Недельное программирование
- Монтаж на переднюю панель, либо в шкаф/бокс по выбору.
- Управление циркуляционными насосами
- Автоматическое переключение режима «Зима-Лето»
- Возможность включения датчика времени

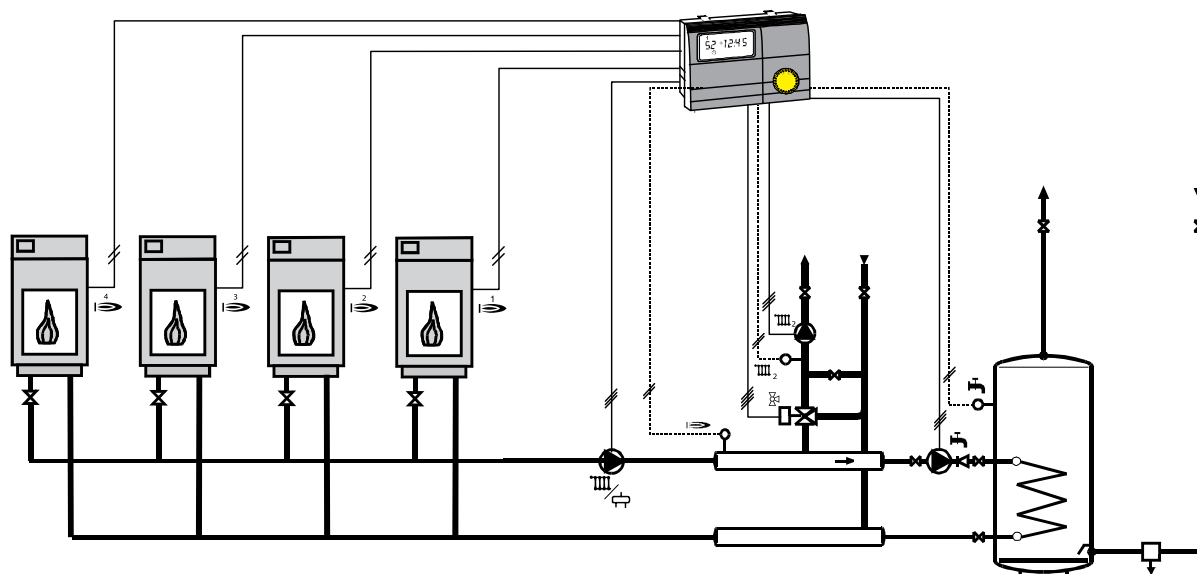
- A Текущее время
- B Свободно выбираемая индикация (см. параметр «ВЫБОР-ДИСПЛ»)
- C Устойчивый радиоприем (только с подключенным DCF приемником)
- D Символ шины (при его отсутствии необходимо проверить линию передачи данных в подключенный регулятор CAN)
- E Индикация активной программы отопления для первого контура отопления (здесь: с 06:00 до 08:00 и с 16:00 до 22:00 часа)
- F Состояние:  
 ○ III Режим нагрева;  
 ○ II Подготовка горячей воды
- G Переключатель режимов; индикация относится ко всем внутренним отопительным контурам, для которых не выбран специальный режим с помощью заданного значения «РЕЖИМ» (здесь нагрев по временной программе 2)
- H Отображение фактической температуры КОТЛА 1 или общей температуры при каскадах
- I Отображение активных котлов



**Схема установки с прямым отопительным контуром**



**Схема установки с насосом коллектора**



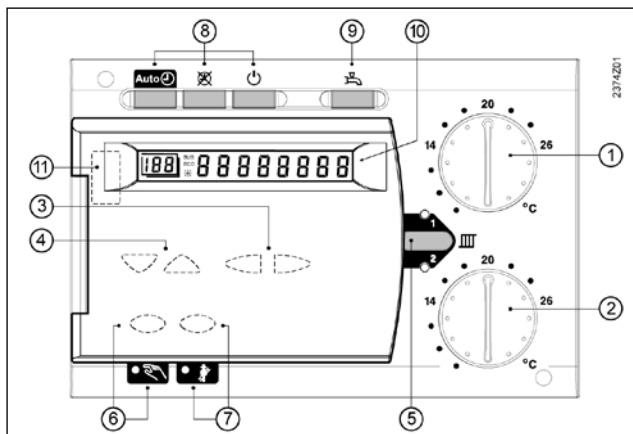
## КАСКАДНЫЕ ЭКВИТЕРМИЧЕСКИЕ РЕГУЛЯТОРЫ

### Albatros RVA63.280



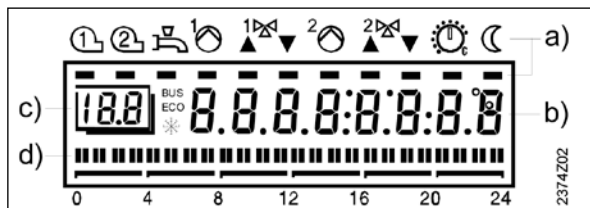
Предназначен для серийного монтажа на источники тепла с:

- Погодозависимый блок для управления котлом с одно/двухступенчатой горелкой, для прямого контура отопления, 2-х смесительных контуров и бойлера.



#### Функции и возможности:

- Регулятор смесительного или насосного контура отопления с:
  - эквитермическим регулированием температуры воды в системе отопления с учетом температуры в помещении
  - 2 контурами отопления с автономным управлением (смесительными или насосными)
- Дневная автоматика ограничения отопления
- Автоматическое переключение режима «Зима-Лето»
- Дистанционное управление обоими контурами отопления с помощью цифрового комнатного регулятора
- Автоматическая адаптация (согласование) графика отопления в зависимости от конструкции здания и потребности в тепле (при подключённом комнатном регуляторе)
- Регулируемое превышение температуры воды на входе смесительных контуров отопления
- 2 недельные программы отопления: недельная программа отопления 1 для отопительного контура 1 на каждый день, недельная программа отопления 2 для отопительного контура 2
- Автономная недельная программа для нагрева горячей воды для хозяйственных нужд



#### Дисплей:

- Символы, отображение рабочих состояний с помощью чёрного курсора под символом.
- Дисплей – значения во время работы регулятора или во время настройки.
- Строка программирования во время настройки.
- Программа отопления актуального дня

#### Элемент управления:

- Вращающееся колёсико установки температуры в помещении ТО1
- Вращающееся колёсико установки температуры в помещении ТО2
- Кнопки для установки
- Кнопки для выбора строк
- Кнопка выбора контура отопления
- Кнопка ручного управления с контрольной лампочкой
- Кнопка функции «трубочист» с контрольной лампочкой
- Рабочие кнопки для контура отопления
- Рабочая кнопка – нагрев горячей воды для хозяйственных нужд
- Дисплей
- Подключение для «PC-Tool»

#### Функция:

- Установка требуемой температуры в помещении ТО1
- Установка требуемой температуры в помещении ТО2
- Установка параметров
- Установка параметров
- Предварительный выбор контура отопления во время настройки
- Переключение в режим ручного управления
- Переключение в режим особой работы
- Выбор режима эксплуатации:
  - автоматическая работа
  - постоянная работа
  - выключено
- Включение или выключение нагрева горячей воды для хозяйственных нужд
- Отображение значений и настроек
- Диагностика и сервис

### Siemens RVA63.242

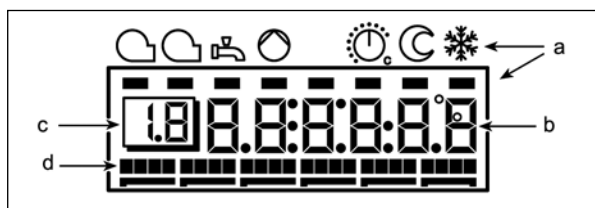


Предназначен для серийного монтажа на источники тепла:

- Погодозависимый блок для управления котлом с одно/двуступенчатой горелкой, для прямого контура отопления, смесительного контура и бойлера.

#### Функции и возможности:

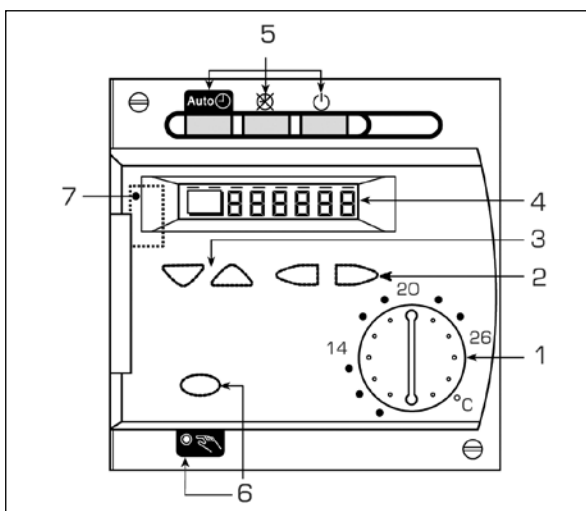
- Регулятор смесительного и/или насосного контура отопления с эквитермическим регулированием температуры воды в системе отопления
- Суточный автоматический режим ограничения отопления
- Автоматическое переключение режима «Зима-Лето»
- Дистанционное управление контурами отопления с помощью одного цифрового комнатного регулятора
- Настраиваемое превышение температуры воды на входе смесительного контура отопления
- Функция системы подогрева полов
- Поддержание температуры воды в возвратном трубопроводе с насосом байпаса или смесителем
- Возможность каскадного соединения
- 2 недельные программы отопления: недельная программа отопления 1 для отопительного контура 1, недельная программа отопления 2 по выбору для отопительного контура 2 или циркуляционного насоса горячей воды для хозяйственных нужд
- Автономная недельная программа для нагрева горячей воды для хозяйственных нужд



### Albatros RVA43.222



- Погодозависимый блок для управления котлом с одно/двуступенчатой горелкой для прямого контура отопления и бойлера.



#### Описание:

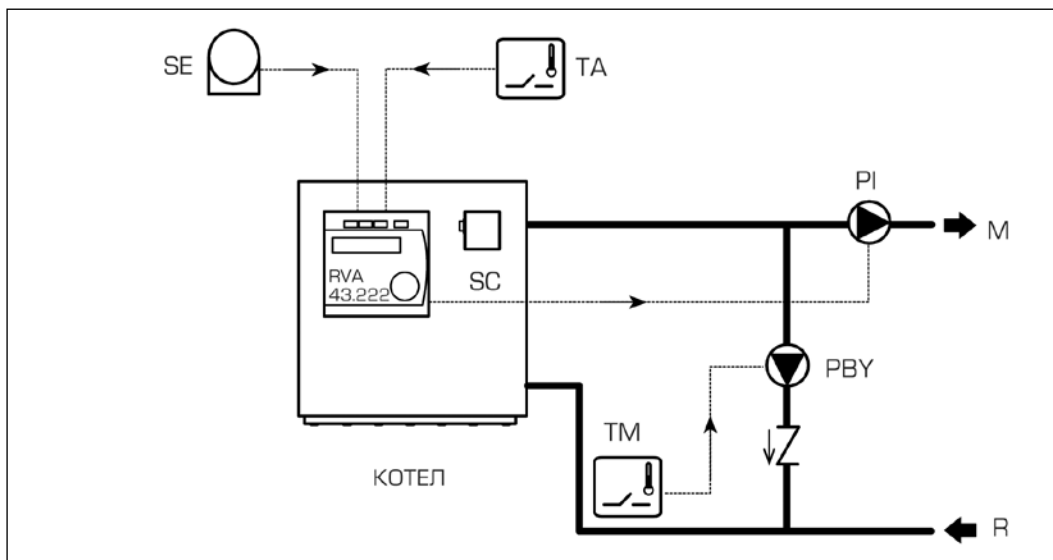
1. Ручка установки комнатной температуры
2. Кнопки установки величин выбранных параметров
3. Кнопки выбора параметров
4. Дисплей: показывает величины, установочные значения и рабочие состояния
5. Кнопка выбора вида режима
6. Функция «Трубочист»
7. Подключение РС

#### Дисплей:

- a. Символы – черные полосы, определяющие рабочее состояние
- b. Дисплей в режиме регулярной работы или во время программирования
- c. Номер выбранной строки
- d. Текущий режим обогрева

## ПРИМЕРЫ ВКЛЮЧЕНИЯ РЕГУЛЯТОРА RVA43.222

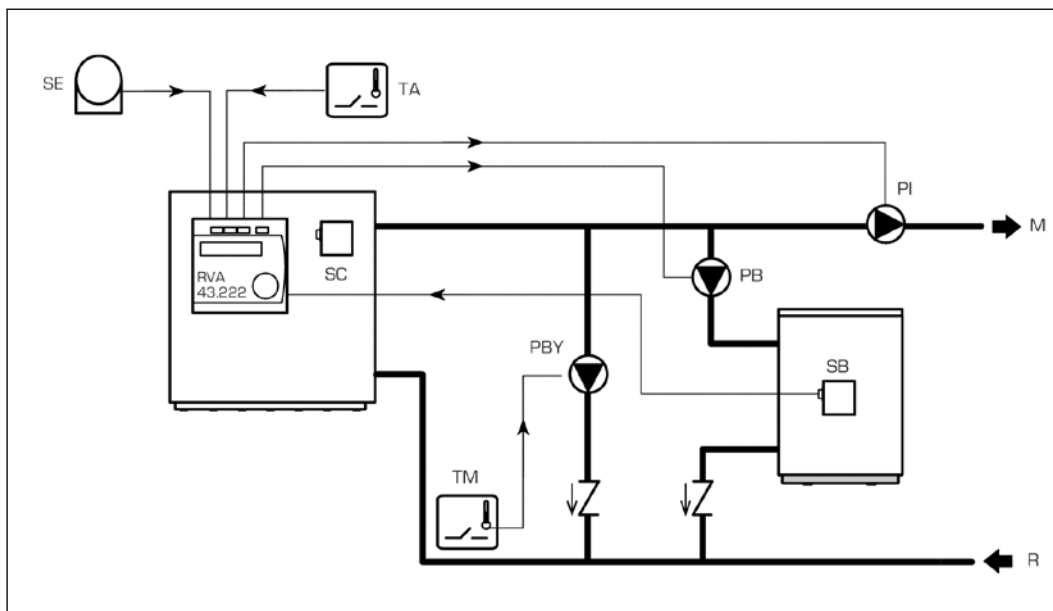
### Гидравлическая схема включения регулятора: только отопление



**Обозначения:**

- |    |                                     |     |                                                       |
|----|-------------------------------------|-----|-------------------------------------------------------|
| TA | комнатный термостат                 | PBY | насос байпаса                                         |
| SC | датчик температуры котла (QAZ21)    | TM  | термостат минимальной температуры обратной магистрали |
| SE | наружный датчик температуры (QAC31) |     |                                                       |
| PI | насос котла                         |     |                                                       |

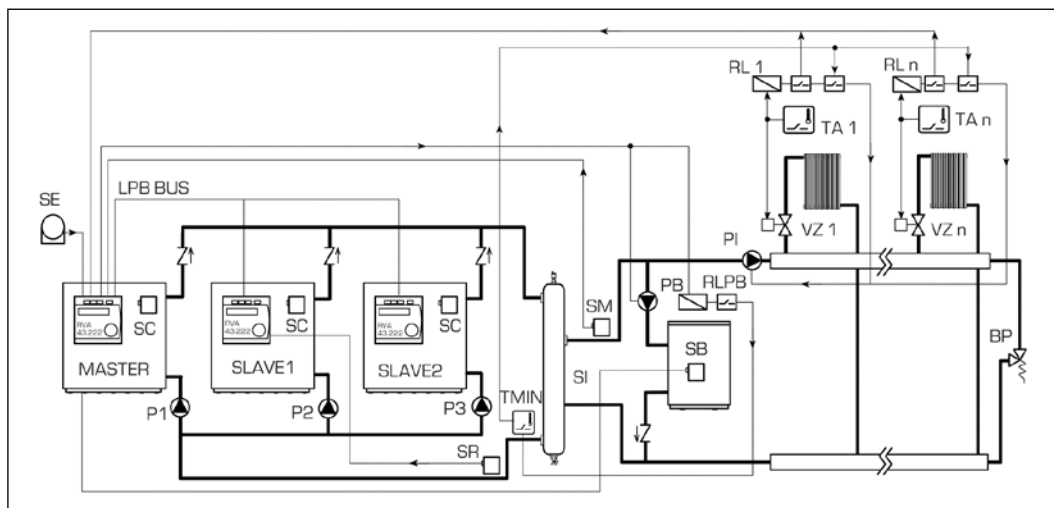
### Гидравлическая схема: отопление и внешний бойлер



**Обозначения:**

- |    |                                     |     |                                                       |
|----|-------------------------------------|-----|-------------------------------------------------------|
| TA | комнатный термостат                 | PBY | насос байпаса                                         |
| SC | датчик температуры котла (QAZ21)    | TM  | термостат минимальной температуры обратной магистрали |
| SE | наружный датчик температуры (QAC31) | SB  | датчик бойлера ГВС (QAZ21)                            |
| PI | насос котла                         | PB  | насос загрузки бойлера                                |

**Гидравлическая схема: каскадное включение 2-3 котлов с внешними бойлерами и клапанами контуров**



**Обозначения:**

SM датчик температуры магистрали подачи каскада (QAD21)  
 SE наружный датчик температуры (QAC31)  
 SB датчик накопительного водонагревателя ГВС (QAZ21)  
 SI гидравлический разделитель  
 SR датчик температуры магистрали возврата каскада (QAD21)  
 P 1-2-3 котельные насосы

SC датчик температуры магистрали подачи котла (QAZ21)  
 VZ 1-2-3 клапаны контуров  
 TA 1-2-3 комнатные термостаты  
 RLPB реле насоса накопительного водонагревателя ГВС  
 RL 1-2-3 2-контактные реле контуров  
 TMIN термостат минимальной температуры возвратной магистрали каскада  
 BP байпас  
 PI насос системы

**Список датчиков в комплекте S-RG1,2,3**

Название	Тип	Ном. заказа	Количество датчиков		
			RVA 43.222 (поз. S-RG1)	RVA 63.242 (поз. S-RG2)	RVA 63.280 (поз. S-RG3)
Датчик темпер. - прилож.-QAD21/209	QAD21/209	7060	–	1	2
Датчик тем. в муфте-QAZ 21.5220	QAZ21.5220	1651	1	1	1
Датчик тем. в муфте-QAZ 21.5220	QAZ21.5220	1651	–	1	1
Датчик темпер. - прилож.-QAD21/209	QAD21/209	7060	–	–	–
Датчик темпер. - прилож.-QAD21/209	QAD21/209	7060	–	–	–
Датчик темпер. - в солнечном коллекторе	QAZ21.681	–	–	–	–
Датчик темп. внешн.-QAC 31/101	QAC 31/101	1650	–	1	1

## НАДСТАВКА ПОЛУТУРБО

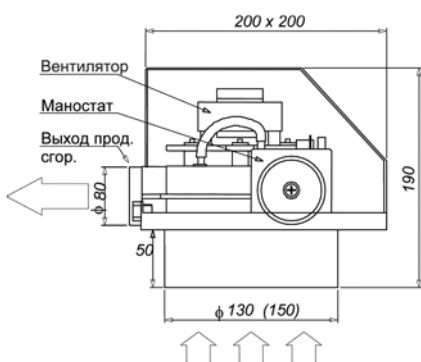
Надставка «ПОЛУТУРБО» PROTHERM PT20(30, 40, 50) для принудительного отвода продуктов сгорания является дополнительным оснащением к котлам PROTHERM 20(30, 40, 50)KLOM, PROTHERM 20(30, 40)KLZ и PROTHERM 20(30, 40, 50)PLO, позволяющим использовать котел при отсутствии возможности отвода продуктов сгорания в дымоход.



Надставка состоит из следующих частей:

- основание (вход продуктов сгорания)
- вентилятор и маностат
- выход продуктов сгорания
- облицовка

Размеры надставки «ПОЛУТУРБО»  
PT20 (30, 40)



Размеры надставки «ПОЛУТУРБО» PT50

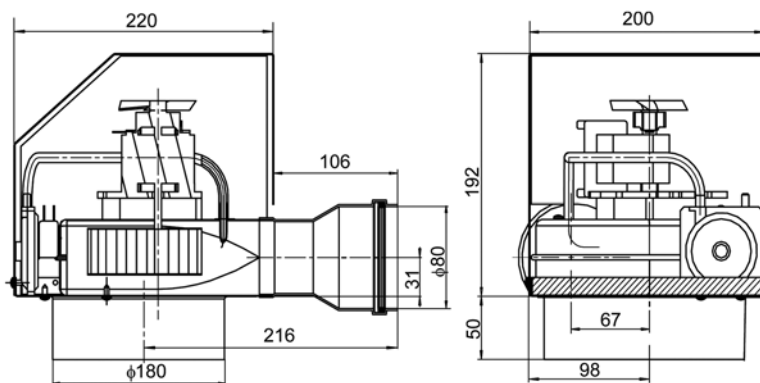
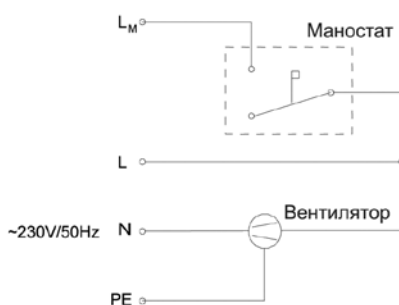


Схема электрического подключения  
надставки «ПОЛУТУРБО»



Тип надставки	Тип / мощность котла
PT20	20KLOM, 20KLZ, 20PLO
PT30	30KLOM, 30KLZ, 30PLO
PT40	40KLOM, 40KLZ, 40PLO
PT50	50KLOM, 50KLZ, 50PLO

Наименование	Ед. изм.	PT20	PT30	PT40	PT50
Расход газа (max)	м <sup>3</sup> /ч	до 120	до 120	до 120	до 150
Давление (max)	Па	до 250	до 250	до 250	до 300
Потребляемая мощность	Вт	до 40	до 40	до 40	до 75
Напряжение / частота	В / Гц	230 / 50	230 / 50	230 / 50	230 / 50
Длина привод. кабеля	м	1	1	1	1
Вес	кг	3.5	3.5	3.5	3.5
Размеры В x Ш x Д	мм	190 x 200 x 220	190 x 200 x 220	190 x 200 x 220	240 x 200 x 220
Присоединительный размер (диаметр)	мм	130	130	150	180



### Комплекты перехода на пропан напольных котлов версии 15, 16

Тип котла версии 15, 16 Медведь	Прокладка № заказа/штуки	Сопло для пропана № / шт.	Горелка № / шт.	Охлажд. стерж. № / шт.	Охлажд. стерж. № / шт.	Держатель стерж. № / шт.	Держатель стерж. № / шт.	Макс. мощн. мм H <sub>2</sub> O	Миним. мощн. мм H <sub>2</sub> O
20 KLOM	0020035252 / 2	0020027525 / 2	0020025292 / 2	0020025237 / 3	0020027612 / 3	0020027526 / 4	0020027527 / 4	270	130
30 KLOM	0020035252 / 3	0020027525 / 3	0020025292 / 3	0020025237 / 6	0020027612 / 3	0020027526 / 6	0020027527 / 6	270	130
40 KLOM	0020035252 / 4	0020027525 / 4	0020025292 / 4	0020025237 / 9	0020027612 / 3	0020027526 / 8	0020027527 / 8	270	130
50 KLOM	0020035252 / 5	0020027525 / 5	0020025292 / 5	0020025237 / 12	0020027612 / 3	0020027526 / 10	0020027527 / 10	270	130
20 PLO	0020035252 / 2	0020027525 / 2	0020025292 / 2	0020025237 / 3	0020027612 / 3	0020027526 / 4	0020027527 / 4	270	130
30 PLO	0020035252 / 3	0020027525 / 3	0020025292 / 3	0020025237 / 6	0020027612 / 3	0020027526 / 6	0020027527 / 6	270	130
40 PLO	0020035252 / 4	0020027525 / 4	0020025292 / 4	0020025237 / 9	0020027612 / 3	0020027526 / 8	0020027527 / 8	270	130
50 PLO	0020035252 / 5	0020027525 / 5	0020025292 / 5	0020025237 / 12	0020027612 / 3	0020027526 / 10	0020027527 / 10	270	130
60 PLO	0020035252 / 6	0020027525 / 6	–	–	–	–	–	270	–
20 KLZ	0020035252 / 2	0020027525 / 2	0020025292 / 2	0020025237 / 3	0020027612 / 3	0020027526 / 4	0020027527 / 4	270	130
30 KLZ	0020035252 / 3	0020027525 / 3	0020025292 / 3	0020025237 / 6	0020027612 / 3	0020027526 / 6	0020027527 / 6	270	130
40 KLZ	0020035252 / 4	0020027525 / 4	0020025292 / 4	0020025237 / 9	0020027612 / 3	0020027526 / 8	0020027527 / 8	270	130
50 KLZ	0020035252 / 5	0020027525 / 5	0020025292 / 5	0020025237 / 12	0020027612 / 3	0020027526 / 10	0020027527 / 10	270	130

В минимальный комплект для перенастройки на пропан входят прокладка и сопло для пропана.

Для хорошего поджига и низкого содержания вредных веществ в выбросах рекомендуется использовать полный комплект.

### Комплекты перехода на пропан котла Гризли 65KLO

№ заказа	Название	Шт.	Макс. мощн. мм H <sub>2</sub> O	Миним. мощн. мм H <sub>2</sub> O
SPB-65KLOX12	комплект на пропан PB 65KLOX12	–	–	–
0020044797	Сопло 1.55 Nox-3	7	341	–
0020033993	Кружок 16x12x1 Cu – плоский	7	–	–
040609	Сопло 1 x 0.24 мм для горелки поджига	1	–	–

### Комплекты перехода на пропан настенных котлов версии 17, 18

Тип котла версия 17	Комплект № заказа	Макс. мощность мм H <sub>2</sub> O	Миним. мощность мм H <sub>2</sub> O
24 KTO v17	SPB-24KXX17	357	70
24 KOO v17	SPB-24KXX17	357	70
24 KTV v17	SPB-24KXX17	357	70
24 KOV v17	SPB-24KXX17	357	70
28 KTV v17	SPB-28KXX17	357	66
24 BTV v17	SPB-24BXX17	355	69
24 BOV v17	SPB-24BXX17	355	69
24 KOV v18	0010005769	352	62
24 KTV v18	0010005769	352	62
24 KOO v18	0010005769	352	62
24 KTO v18	0010005769	352	62
12 KTO v18	0020059677	360	62
12 KOO v18	0020059677	360	62

### А

**Аварийный термостат** – термостат защиты от перегрева.

**Автодиагностика** – непрерывный анализ работы всех элементов котельной установки и индикация на электронном дисплее кода, соответствующего произошедшему в работе сбою.

**Автоматика котла** – служит для управления режимами работы котла в зависимости от потребностей владельца оборудования.

**Антициклическая защита** – функция ограничения частых включений котла.

**Атмосферная горелка** – горелка без принудительной подачи воздуха. Процесс смесеобразования в них осуществляется за счет кинетической энергии газовой струи, выходящей из дозирующего сопла горелки.

### Б

**Байпас** – нужен для минимальной циркуляции теплоносителя через котел.

**Битермический теплообменник** – теплообменник типа «труба в трубе», на поверхности которого напаяны медные пластины – ребра теплообменника. Внутренняя труба теплообменника предназначена для воды ГВС, а наружная – для теплоносителя системы отопления. Применение битермического теплообменника в котле устраняет необходимость в дополнительных гидравлических узлах: трехходовом клапане и вторичном теплообменнике. Это снижает стоимость котла и повышает надежность его работы.

**Бойлер** – накопительная емкость косвенного нагрева со встроенным теплообменником.

### В

**Внешний датчик** – датчик наружной температуры.

**Воздухоотделитель** – позволяет в автоматическом режиме удалять воздух из систем отопления.

**Вторичный теплообменник** – служит для нагрева ГВС – состоит из соединенных между

собой пластин из тонкой нержавеющей стали. Благодаря большой площади теплообмена и высокой теплопроводности пластин, обеспечивается необходимый теплообмен, даже несмотря на высокую скорость потока теплоносителя. К конструктивным особенностям пластинчатых теплообменников ГВС можно отнести направление потоков теплоносителя и холодной воды, которые, как правило, направлены навстречу друг другу.

**Выбег насоса** – обеспечение циркуляции теплоносителя в отопительной системе в течение некоторого времени после отключения котла для исключения возможности вскипания теплоносителя в первичном теплообменнике.

### Г

**Газовый клапан** – служит для регулирования и управления подачей газа к горелке котла.

**ГВС** – горячее водоснабжение

**Горелка** – предназначена для сжигания газообразного или дизельного топлива в топках водогрейных котлов

### Д

**Датчик давления** – постоянно контролирует давление теплоносителя в системе отопления и передает данные в блок управления котлом.

**Датчик расхода** – фиксирует количество протекающей через пластинчатый теплообменник горячей воды и передает данные в блок управления котлом.

**Датчик NTC** – терморезистор с отрицательным температурным коэффициентом.

### З

**Закрытая камера сгорания** – принудительный отвод продуктов сгорания в дымоход специальной конструкции.

**Защита бойлера от коррозии** – осуществляется с помощью встроенного в бойлер магниевого анода

**Защита насоса от заклинивания** – котел, отключенный на протяжении 24 часов, автоматически включается на короткое время, что снижает возможность заклинивания насоса вследствие образования осадка.

**Защита от замерзания** – котел поддерживает температуру теплоносителя в системе отопления выше 5°C, что предохраняет котел от размораживания

**Защита чугунного теплообменника от образования конденсата** – возможность установки температуры для запуска насоса контура отопления выше температуры точки росы.

**Защита от перегрева** – обеспечивается предохранительным термостатом, в случае перегрева котел автоматически отключается.

### И

**Ионизационный электрод** – служит для контроля наличия пламени в горелке.

### К

**Камера сгорания** – объем, предназначенный для сжигания газообразного, жидкого или твердого топлива.

**Каскадный регулятор** – осуществляет управление системой из нескольких котлов, соединенных друг с другом.

**Комнатный регулятор** – предназначен для автоматического поддержания заданной температуры воздуха в жилых помещениях при работе с котлами (электрокотлами).

**Косвенный нагрев** – применяется в водонагревателях различной емкости. Нагрев воды происходит через змеевик, по которому протекает теплоноситель котла.

## Н

**Наддувная горелка** – имеет встроенный вентилятор, с помощью которого нагнетается воздух в топочную камеру. Наддувные горелки по виду используемого топлива делятся на: газовые и жидкотопливные.

**Напольный газовый котёл** предназначен для монтажа на напольное покрытие.

Настенный газовый котёл предназначен для монтажа на вертикальную поверхность (стену).

## О

**Обратный клапан** – характеризуется особенностью пропускания рабочей среды только в одном направлении.

**Одновременный отбор** – возможность использования горячей воды одновременно из нескольких мест водозабора (числовое значение указывает подходящий объем бойлера в литрах).

**Отображение параметров на дисплее** – котел оснащен графическим или цифровым дисплеем.

**Открытая камера сгорания** – режим, при котором продукты сгорания удаляются через дымоход естественной тягой, а воздух в камеру сгорания подается из помещения, где установлен котел.

## П

**Первичный теплообменник** – служит для передачи тепловой энергии от сгораемых дымовых газов к теплоносителю.

**Пилотная горелка** – предназначена для дистанционного розжига и контроля наличия пламени основной горелки.

**Плавное регулирование мощности** – котел с плавным регулированием мощности автоматически подстраивается по требованию системы отопления в диапазоне от 30 до 100%.

«Полу-турбо» – служит для принудительного отвода продуктов сгорания от котла при отсутствии дымохода.

**Предохранительно-сбросной клапан** – служит для сброса давления в котле при превышении максимально допустимого значения.

**Пьезорозжиг** – розжиг запальной горелки вручную, путем нажатия специальной кнопки (создание искры).

## Р

**Рабочий термостат** – служит для задания необходимой температуры теплоносителя.

**Расширительный бак** – предназначен для выравнивания давления в отопительных системах путём поглощения избыточного объема воды, образующегося при её нагреве.

**Режим ECO** – установка экономичных параметров температуры горячей воды.

## С

**Система SKKT** – система контроля тяги в дымоходе. Отключит котел при нарушении тяги.

**Система SPIN** – система обеспечивает высокую эффективность и скорость нагрева горячей воды во встроенном бойлере.

**Способы нагрева воды** – проточный нагрев / во встроенном бойлере / в дополнительном бойлере у комбинированных котлов горячая вода может нагреваться либо проточным способом (количество в соответствии с актуальной потребностью), либо во встроенном бойлере. К котлам, предназначенным только для отопления, может быть подключен бойлер для горячей воды.

## Т

**Таймер бойлера котла** – предназначен для установки интервалов времени нагрева ГВС в бойлере.

**Твердотопливный котёл** – в качестве сжигаемого топлива используются дрова или уголь.

**Термостат насоса** – котел оснащен термостатом насоса отопления, включающим циркуляционный насос лишь после достаточного нагрева теплоносителя в теплообменнике котла.

**Топливо** – горючее вещество, основной составной частью которого является углерод. Топливо применяются с целью получения тепловой энергии, выделяемой при его сжигании. В котлах используется: природный газ, жидкое топливо, уголь, древесина.

**3-х ходовой клапан** – производит гидравлическое переключение подающей линии аппарата, подавая теплоноситель в контур отопления или на нагрев ГВС.

## Ф

**Функция «Зима-Лето»** – обеспечивает режим, при котором котел нагревает только ГВС.

**Функция «COMFORT»** – позволяет постоянно поддерживать контур ГВС в нагретом состоянии.

## Э

**Эквитермическое регулирование** – погодозависимое регулирование.

**Электрический ТЭН** – предназначен для нагрева теплоносителя посредством преобразования электрической энергии в тепловую энергию.

**Электроподжиг** – служит для автоматического розжига котла.

**Электрод розжига** – служит для воспламенения газового топлива в газовом оборудовании.

---

---

---

---

---

---

---

---

---

---

---

---

---

---

---

---

---

---

---

---

---

---

---

---

---

---

---



Представительство PROTHERM  
109147 Москва, ул. Таганская, 34/3  
Тел.: +7 (495) 580-78-77  
Факс: +7 (495) 580-78-70  
E-mail: info@protherm-ru.ru

[www.protherm-ru.ru](http://www.protherm-ru.ru)



Информация от 04.2009 г.  
С правом на изменения