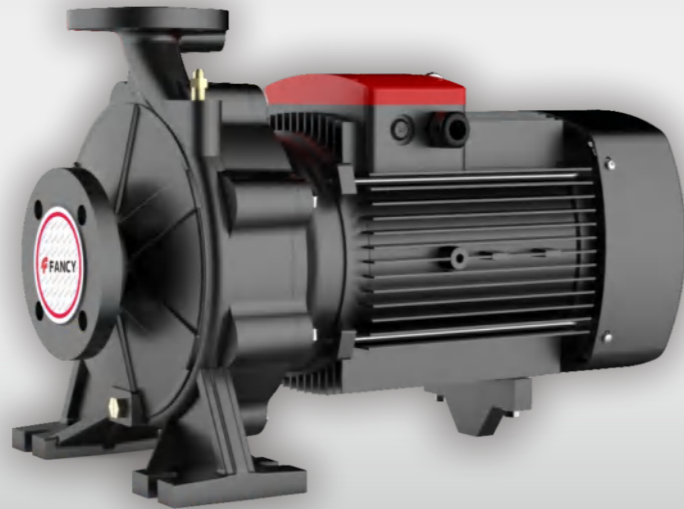


FST

n≈2900/1450rpm

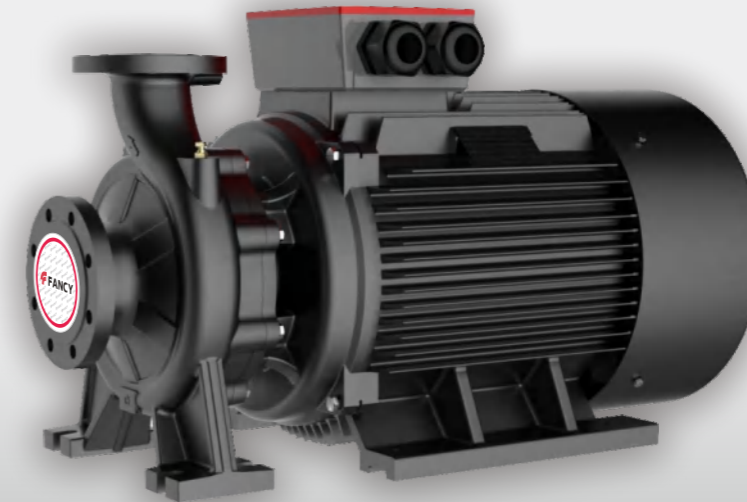
Close coupled centrifugal pump
 Bomba centrífuga acoplado cerrado
 Pompe centrifuge à couple fermé
 Моноблочный центробежный насос



FST≥22kW / FST4

n≈2900/1450rpm

Close coupled centrifugal pump
 Bomba centrífuga acoplado cerrado
 Pompe centrifuge à couple fermé
 Моноблочный центробежный насос



DESCRIPTION/DESCRIPCIONES/DESCRIPTION/ОПИСАНИЕ

- ◆ New EN733 standard centrifugal pump.
 - ◆ Original design by FANCY (Patent no.201530478502.0).
 - ◆ Both square motor & round motor available.
 - ◆ YE3 high efficient motor, with protection IP55 class F.
 - ◆ Pump case with anti-corrosive coating.
 - ◆ Impeller with SS304 or anti-corrosive coating cast iron.
 - ◆ Galvanized counter flange with bolts, nuts and gaskets.
 - ◆ Quality bearing, wear resistance mechanical seal.
- ◆ Nuevas bombas centrífugas según norma EN733.
 - ◆ Diseño original de FANCY (Patente no.201530478502.0).
 - ◆ Motor redondo y cuadrado disponible.
 - ◆ Motor de eficiencia YE3 con Protección IP55 clase F.
 - ◆ Cuerpo de bomba con tratamiento anti-corrosión.
 - ◆ Impulsor con inox304 o hierro fundido con revestimiento anticorrosivo.
 - ◆ Contrabridas galvanizadas con pernos, tuercas y empaques.
 - ◆ Rodamiento de calidad y cierre mecánico personalizado.
- ◆ Nouvelle pompe centrifuge standard EN733.
 - ◆ Design original par FANCY (Brevet no.201530478502.0).
 - ◆ Moteur carré et moteur rond disponibles.
 - ◆ Moteur haute efficacité YE3, avec protection IP55 classe F.
 - ◆ Boîtier de pompe avec revêtement anti-corrosif.
 - ◆ Turbine avec revêtement inox304 ou fonte anti-corrosion.
 - ◆ Contre-bride galvanisée avec boulons, écrous et joints.
 - ◆ Roulement qualité, joint mécanique de résistance à l'usure.
- ◆ Новый центробежный насос стандарта EN733.
 - ◆ Оригинальный дизайн FANCY (патент № 201530478502.0).
 - ◆ Доступен как квадратный, так и круглый двигатель.
 - ◆ Высокоэффективный двигатель YE3 с классом защиты IP55 F.
 - ◆ Корпус насоса с антикоррозийным покрытием.
 - ◆ Рабочее колесо из SS304 или из чугуна с антикоррозийным покрытием.
 - ◆ Оцинкованный ответный фланец с болтами, гайками и прокладками.
 - ◆ Качественный подшипник, износостойкое механическое уплотнение.

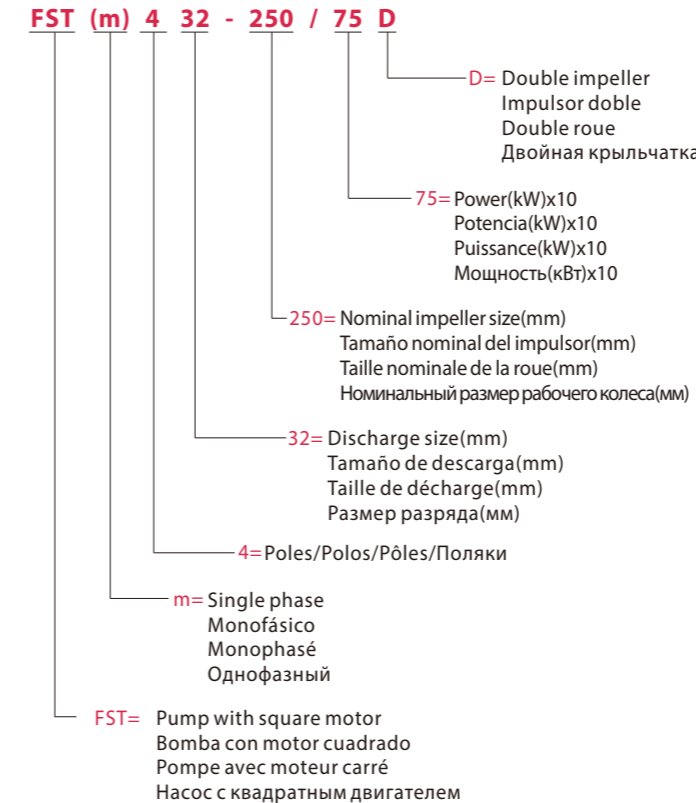
APPLICATIONS/APLICACIONES/APPLICATIONS/ПРИЛОЖЕНИЯ

- ◆ The EN733 centrifugal pumps are recommended for use in water supply, cleaning sets, pressure boosting, firefighting sets, irrigation, industrial applications, water circulation in climatization sets, agricultural.
- ◆ Las Bombas centrífugas según EN733 diseñadas para abastecimiento hídrico, instalaciones de lavado, presurización, contra incendio, irrigación, industria, circulación del agua, agricultura.
- ◆ Les pompes centrifuges EN733 sont recommandées pour une utilisation dans l'alimentation en eau, kits de nettoyage, boosters de pression, kits anti incendie, irrigation, circulation de l'eau dans les groupes de climatization, agricole.
- ◆ Центробежные насосы EN733 рекомендуются для использования в системах водоснабжения, комплекты для очистки, повышения давления, комплекты для пожаротушения, орошения, промышленные применения, циркуляция воды в установках климатизации, с/х.

USING/UTILIZACIÓN/UTILISATION/ИСПОЛЬЗОВАНИЕ

- ◆ Liquid temperature between -10°C and +120°C
- ◆ Ambient temperature between -10°C and +50°C
- ◆ Max. working pressure 16 bar
- ◆ Continuous service S1
- ◆ Temperatura del líquido de -10 °C hasta +120 °C
- ◆ Temperatura ambiente de -10 °C hasta +50 °C
- ◆ Presión máxima en el cuerpo de la bomba 16 bar
- ◆ Funcionamiento continuo S1
- ◆ Température du liquide entre -10 °C et +120 °C
- ◆ Température ambiante entre -10 °C et +50 °C
- ◆ Max. pression de service 16 bar
- ◆ Service continu S1
- ◆ Температура жидкости от -10°C до +120°C
- ◆ Температура окружающей среды от -10°C до +50°C
- ◆ Макс. рабочее давление 16 бар
- ◆ Непрерывное обслуживание S1

MODEL CODE/CÓDIGO MODELO/COE MODÈLE/КОД МОДЕЛИ



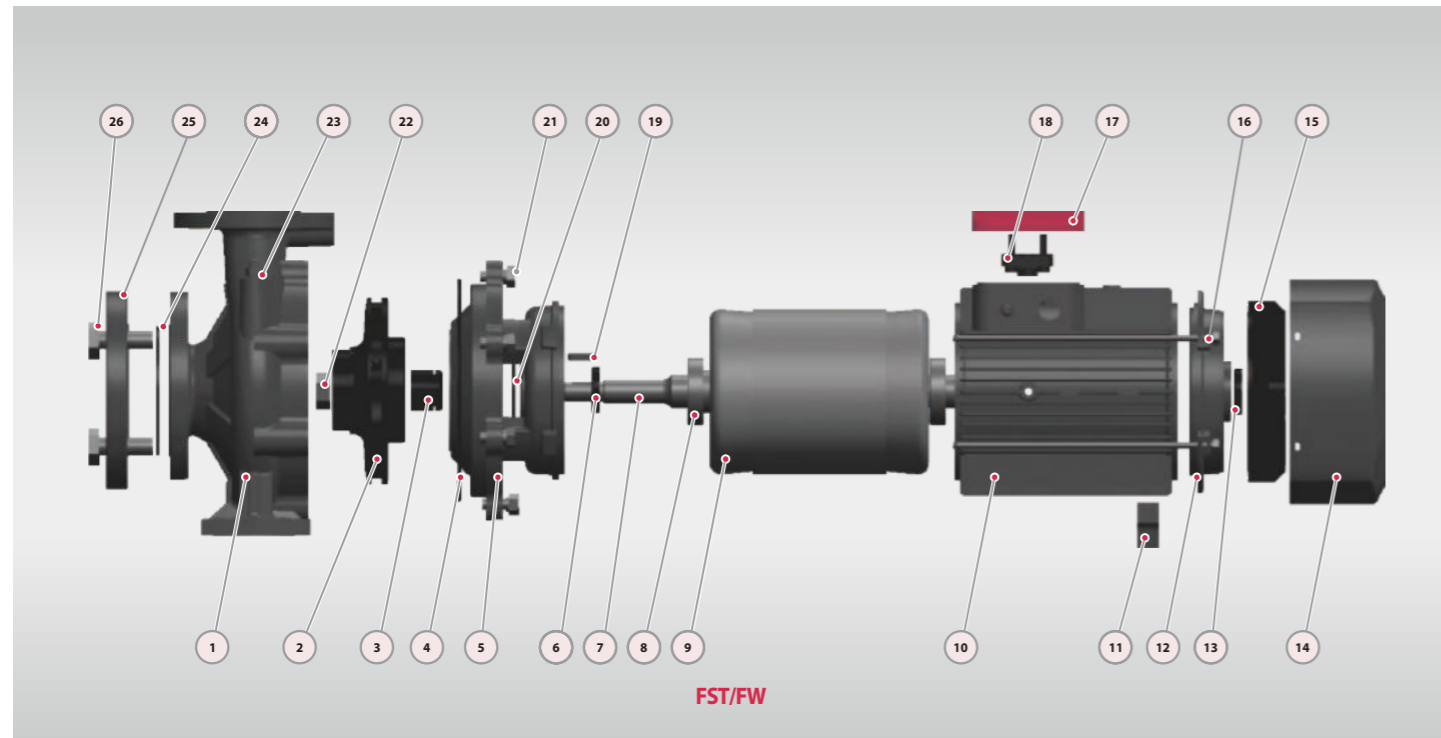
TECHNICAL SHEET/HOJA TÉCNICA/FICHE TECHNIQUE/ТЕХНИЧЕСКИЙ ЛИСТ

MODEL/MODELO MODÈLE/МОДЕЛЬ	FST/FST4
Delivery/Caudal Débit/Подача	0-600 m3/h
Head/Altura Hauteur/Напор	0-151 m
Discharge/Descarga Décharge/Разрядка	32-150 mm
Speed/Velocidad Vitesse/Скорость	2900/1450 rpm
Tmax/Tmáx Tmax/Тмакс	120 °C
Power/Potencia Puissance/Мощность	0.75-160kW
Voltage/Voltaje Tension/Напряжение	220/380/400/440 V
Frequency/Frecuencia Fréquence/Частота	50 Hz
Isolation/Aislamiento Isolement/Изоляция	Class F
Protection/Proteccion Protection/Защита	IP 55
Duty/Servicio Devoir/Услуги	S1 continuous
Pump Case/Cuerpo Boîtier/Корпус насоса	Cast iron/Fundición Fonte/Чугун
Impeller/Impulsor Roue/Импульсор	Cast iron(SS304)/Fundición(Inox304) Fonte(Inox304)/Чугун(CUC304)
Shaft/Eje Arbre/Вал	SS304/Inox304 Inox304/СУС304
Seal/Cierre Garniture/Тюлень	SiC&Carbon/SiC&Графит SiC&Carbon/SiC&Углерод
Bearing/Cojinete Palier/Подшипник	Ball bearing/Bola rodamiento Roulement bille/Шарикоподшипник

MODEL MODELO MODÈLE МОДЕЛЬ	DN mm	Power Potencia Puissance Мощность		380V Amp.	Q=Delivery/Caudal/Débit/Подача																		
		kw	hp		GPM 0 l/min 0 m³/h 0	26	40	66	79	106	119	159	185	211	238	317	370	396	476	529	608		
						6	9	15	18	24	27	36	42	48	54	72	84	90	108	120	138		
H=Head(m)/Altura(m)/Hauteur(m)/Общий напор в метрах водяного столба (м)																							
FST 32-125/7	50x32	0.75	1	1.7	17.5	16.7	15	12	9	-	-	-	-	-	-	-	-	-	-				
FST 32-125/11	50x32	1.1	1.5	2.4	22	21	19.7	16.5	14.5	9	-	-	-	-	-	-	-	-	-				
FST 32-160/15	50x32	1.5	2	3.2	25.4	23.7	22.5	18.5	15.8	-	-	-	-	-	-	-	-	-	-				
FST 32-160/22	50x32	2.2	3	4.6	31	29.6	28.5	24.5	22	15	-	-	-	-	-	-	-	-	-				
FST 32-160/30	50x32	3	4	6	35	34.3	32.5	28	25.5	19	15	-	-	-	-	-	-	-	-				
FST 32-200/30	50x32	3	4	6	44.2	42	39.8	35.2	32.2	24.6	19.8	-	-	-	-	-	-	-	-				
FST 32-200/40	50x32	4	5.5	7.8	54.5	52	50	45.5	42.3	35	30.3	-	-	-	-	-	-	-	-				
FST 32-250/55	50x32	5.5	7.5	10.6	60	59.5	59	55	50.2	34.5	-	-	-	-	-	-	-	-	-				
FST 32-250/75	50x32	7.5	10	14.4	69.5	69	68.5	66	63	53	-	-	-	-	-	-	-	-	-				
FST 32-250/92	50x32	9.2	12.5	17.6	75	75	74.5	72	69	59	-	-	-	-	-	-	-	-	-				
FST 32-250/110	50x32	11	15	20.6	90	89.5	88	82	78	66	-	-	-	-	-	-	-	-	-				
FST 32-250/150	50x32	15	20	27.9	97	96.5	96	90	86	73	-	-	-	-	-	-	-	-	-				
FST 32-250/55D	50x32	5.5	7.5	10.6	79.5	74.7	71.8	63	56	37.5	-	-	-	-	-	-	-	-	-				
FST 32-250/75D	50x32	7.5	10	14.4	95	93	91	83	76	57.8	-	-	-	-	-	-	-	-	-				
FST 40-125/11	65x40	1.1	1.5	2.4	14.7	-	-	-	13	11.5	10.1	5.8	-	-	-	-	-	-	-				
FST 40-125/15	65x40	1.5	2	3.2	18.1	-	-	-	17	15	13.9	10	6	-	-	-	-	-	-				
FST 40-125/22	65x40	2.2	3	4.6	24.5	-	-	-	23.2	21.5	20.2	16	13	8.3	-	-	-	-	-				
FST 40-160/30	65x40	3	4	6	31.8	-	-	-	29.5	27.5	26.3	21.5	17.5	-	-	-	-	-	-				
FST 40-160/40	65x40	4	5.5	7.8	38	-	-	-	36	34	33	28.5	25	20.1	-	-	-	-	-				
FST 40-200/55	65x40	5.5	7.5	10.6	46	-	-	-	43.8	41.3	40.1	35	30	-	-	-	-	-	-				
FST 40-200/75	65x40	7.5	10	14.4	57	-	-	-	53.6	51.5	50	45	41	36.5	-	-	-	-	-				
FST 40-250/92	65x40	9.2	12.5	17.6	64	-	-	-	59	56.5	55	49.5	45	39.8	-	-	-	-	-				
FST 40-250/110	65x40	11	15	20.6	72	-	-	-	67.5	65	63.5	57.5	52.2	47	-	-	-	-	-				
FST 40-250/150	65x40	15	20	27.9	84.5	-	-	-	79.3	77.3	75.2	70	66	61	-	-	-	-	-				
FST 40-250/185	65x40	18.5	25	34.2	90	-	-	-	85.5	82.8	80.7	75.8	70.5	66.5	-	-	-	-	-				
FST 50-125/22	65x50	2.2	3	4.6	17	-	-	-	-	-	15.4	14	12.8	11.5	6.5	-	-	-	-				
FST 50-125/30	65x50	3	4	6	20	-	-	-	-	-	18.8	18	17	15.6	11	-	-	-	-				
FST 50-125/40	65x50	4	5.5	7.8	24	-	-	-	-	-	23.1	23	21.5	20.3	15.8	11.8	-	-	-				
FST 50-160/55	65x50	5.5	7.5	10.6	32	-	-	-	-	-	30.6	30	28	26.6	20.5	14.8	-	-	-				
FST 50-160/75	65x50	7.5	10	14.4	40	-	-	-	-	-	38	37	36	34.4	29	24	21	-	-				
FST 50-200/92	65x50	9.2	12.5	17.6	50.5	-	-	-	-	-	46.8	45	43	40.9	32.5	26.7	-	-	-				
FST 50-200/110	65x50	11	15	20.6	57.5	-	-	-	-	-	53.5	52	50	47.5	40	34	29	-	-				
FST 50-200/150	65x50	15	20	27.9	62	-	-	-	-	-	58	56.5	54.5	52	44.5	39	35.5	-	-				
FST 50-250/150	65x50	15	20	27.9	68.5	-	-	-	-	-	64	63	61.5	59	50	41	-	-	-				
FST 50-250/185	65x50	18.5	25	34.2	79	-	-	-	-	-	75.8	74.8	74	71.5	63.5	55.5	47	-	-				
FST 50-250/220	65x50	22	30	40.5	89.5	-	-	-	-	-	86	85.3	84	81.5	73.5	63.5	57	-	-				
FST 65-125/40	80x65	4	5.5	7.8	19	-	-	-	-	-	-	-	17.3	16.8	14.5	13	11.8	-	-				
FST 65-125/55	80x65	5.5	7.5	10.6	23	-	-	-	-	-	-	-	21.3	20.9	19	17.5	16.7	13.7	-				
FST 65-125/75	80x65	7.5	10	14.4	27	-	-	-	-	-	-	-	26	25.6	24.5	23	22.5	20	18				
FST 65-160/92	80x65	9.2	12.5	17.6	33	-	-	-	-	-	-	-	31.5	30	28	27.1	24	21.5	-				
FST 65-160/110	80x65	11	15	20.6	36	-	-	-	-	-	-	-	34.5	33	31.5	30.8	28	25.5	-				
FST 65-160/150	80x65	15	20	27.9	42	-	-	-	-	-	-	-	41	40	38.5	37.8	35	33	29.5				
FST 65-200/150	80x65	15	20	27.9	45	-	-	-	-	-	-	-	45.5	43	41	40.2	36.5	34	-				
FST 65-200/185	80x65	18.5	25	34.2	52	-	-	-	-	-	-	-	52.3	51	49	48.2	44.5	42	-				
FST 65-200/220	80x65	22	30	40.5	59	-	-	-	-	-	-	-	59.5	58	56	55	52	49.5	44.5				
FST 65-250/220	80x65	22	30	40.5	64.8	-	-	-	-	-	-	-	64.7	62	60	58.5	53	50	-				
FST 65-250/300	80x65	30	40	54.9	80	-	-	-	-	-	-	-	79.8	77.5	75.5	74.5	70	66	58				
FST 65-250/370	80x65	37	50	67.4	92	-	-	-	-	-	-	-	90.5	88.5	87	85	80.5	78	68				

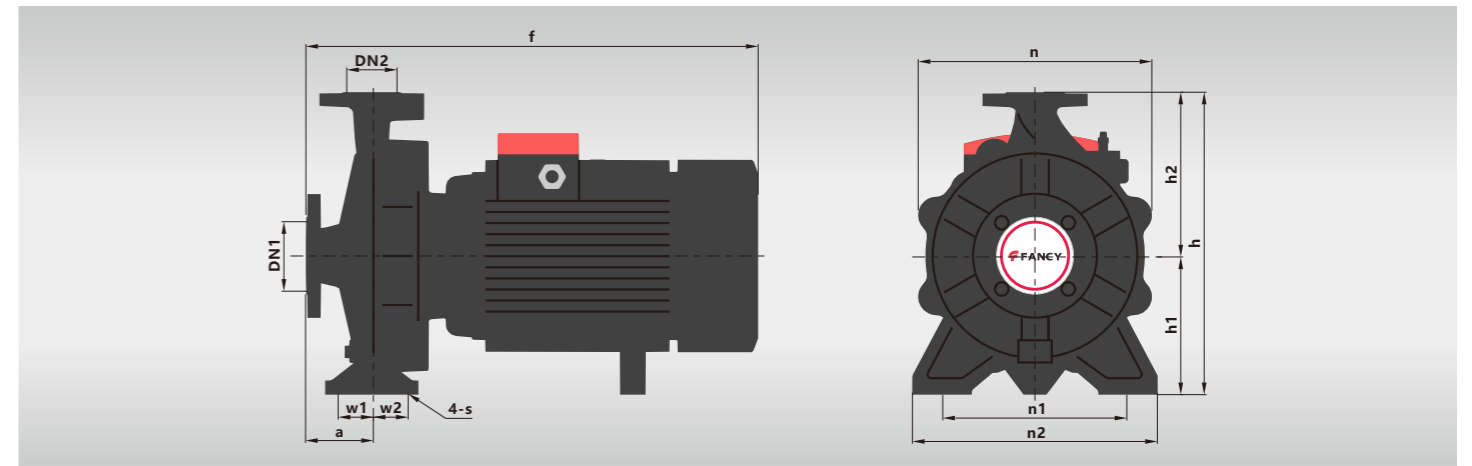
MODEL MODELO MODÈLE МОДЕЛЬ	DN mm	Power Potencia Puissance Мощность		380V Amp.	Q=Delivery/Caudal/Débit/Подача																		
		kw	hp		GPM 0 l/min 0 m³/h 0	264	396	529	634	793	881	925	969	1057	1233	1322	1586	1762					
						60	90	120	144	180	200	210	220	240	280	300	360	400					
H=Head(m)/Altura(m)/Hauteur(m)/Общий напор в метрах водяного столба (м)																							
FST 65-315/450	80x65	45	60	80.8	102	98	94.5	90	83	-	-	-	-	-	-	-	-	-	-				
FST 65-315/550	80x65	55	75	98.5	122	120	114.5	110	100	76	-	-	-	-	-	-	-	-	-				
FST 65-315/750	80x65	75	100	133.7	141	141	134.5	130	120	96	78	65.5	-	-	-	-	-	-	-				
FST 65-315/900	80x65	90	125	159.9	151	150	144.5	140	130	106	88	75.5	-	-	-	-	-	-	-				
FST 80-125/40	100x80	4	5.5	7.8	17	15	12.3	7.5	-	-	-	-	-	-	-	-	-	-	-				
FST 80-125/55	100x80	5.5	7.5	10.6	21	19.6	17.4	13.4	9.5	-	-	-	-	-	-	-	-	-	-				
FST 80-125/75	100x80	7.5	10	14.4	26	24.8	23	19.5	16.5	-	-	-	-	-	-	-	-	-	-				
FST 80-160/110	100x80	11	15	20.6	28	27	27.3	24.5	21.1	16	-	-	-	-	-	-	-	-	-				
FST 80-160/150	100x80	15	20	27.9	34	32.6	32.5	30.2	27	22.1	18.5	16.7	-	-	-	-	-	-	-				
FST 80-160/185	100x80	18.5	25	34.2	39	38.5	38	36.7	33.6	28.8	25.3	23.5	-	-	-	-	-	-	-				
FST 80-160/220	100x80	22	30	40.5	44	43.5	43	41.7	38.6	33.8	30.3	28.5	-	-	-	-	-	-	-				
FST 80-200/220	100x80	22	30	40.5	48	47.7	47.5	43.5	39.2	32.5	27.2	24.5	-	-	-	-	-	-	-				
FST 80-200/300	100x80	30	40	54.9	60	59.7	59.5	57	53.1	47	42.7	40.5	-	-	-	-	-	-	-				
FST 80-250/370	100x80	37	50	67.4	71.5	70.9	70.5	65.5	59.3	51	43.2	38.5	-	-	-	-	-	-	-				
FST 80-250/450	100x80	45	60	80.8	88	86.7	86	83.6	78.5	70.5	60	51	-	-	-	-	-	-	-				
FST 80-250/550	100x80	55	75	98.5	94.5	94.5	94.5	91.8	87	79.5	72.1	68.3	-	-	-	-	-	-	-				
FST 80-315/450	100x80	45	60	80.8	85	84	82.6	82	78	68.3	61	56	-	-	-	-	-	-	-				
FST 80-315/550	100x80	55	75	98.5	98	97	95.6	95	91	81.3	74	69	-	-	-	-	-	-	-				
FST 80-315/750	100x80	75	100	133.7	124	123	121.6	121	117	107.3	100	95	90	80.8	-	-	-	-	-				
FST 80-315/900	100x80	90	125	159.9	144	143	141.6	141	137	127.3	120	115	110	100.8	-	-	-	-	-				
FST 100-160/150	125x100	15	20	27.9	35	33.5	32.5	30	27.8	24.5	21.5	20	18.3	15	-	-	-	-	-				
FST 100-160/185	125x100	18.5	25	34.2	38.5	37.5	36.5	34.3	32.2	29	25.7	24	22	18	-	-	-	-	-				
FST 100-160/220	125x100	22	30	40.5	43	41	40	37.6	35.2	31.5	28.5	27	25.3	22	-	-	-	-	-				
FST 100-200/220	125x100	22	30	40.5	38.5	36.7	35.7	33.8	31.7	28.5	26.8	26	25	22.9	16.3	13	-	-	-				
FST 100-200/300	125x100	30	40	54.9	44.5	42.5	42	40.2	38.8														

MATERIAL DETAILS/DETALLES MATERIAL/DÉTAILS MATÉRIEL/ДЕТАЛИ МАТЕРИАЛА

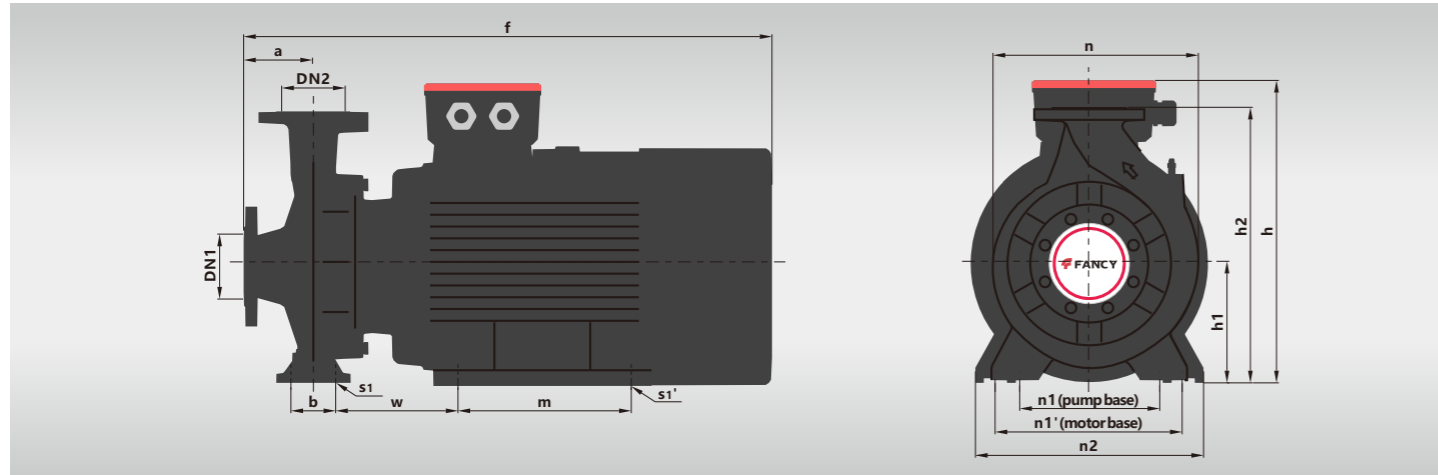


No.	Description Descripción Description Описание	Material Material Matériel Материал	No.	Description Descripción Description Описание	Material Material Matériel Материал	No.	Description Descripción Description Описание	Material Material Matériel Материал
1	Pump Case Cuerpo Boîtier Корпус насоса	Cast iron Fundición Fonte Чугун	10	Motor Case Cuerpo de Motor Boîtier du moteur Корпус двигателя	Aluminum Aluminio Aluminium Алюминий	19	Impeller Key Chaveta Impulsor Clé de roue Шпонка крыльчатки	Iron Hierro Le fer Железо
2	Impeller Impulsor Roue Импьюлсор	SUS304/Cast iron Inox304/Fundición Inox304/Fonte СУС304/Чугун	11	Support Foot Soporte Pie Pied de support Опорная нога	Plastic Plástico Plastique Пластик	20	Water Deflector Deflector de agua Déflecteur d'eau Дефлектор воды	Rubber Caucho Caoutchouc Резина
3	Seal Cierre Garniture Тюлень	SiC&Carbon SiC&Grafito SiC&Carbon SiC&Углерод	12	Back Cover Tapa Trasera Quatrième couverture Задняя обложка	Cast iron Fundición Fonte Чугун	21	Connection Bolt Perno de conexión Boulon de connexion Соединительный болт	Steel Acero Acier Сталь
4	O-ring Junta Tórica Joint torique Хунта Торика	Rubber Caucho Caoutchouc Резина	13	Reinforced Seal Sello Reforzado Joint renforcé Усиленное уплотнение	Rubber Caucho Caoutchouc Резина	22	Impeller Nut Tuerca de Impulsor Écrou de roue Гайка рабочего колеса	Galvanized Steel Acero Galvanizado Acier Galvanisé Оцинкованная сталь
5	Connection Conexión Raccordement Подключение	Cast iron Fundición Fonte Чугун	14	Fan Cover Tapa Ventilador Couvercle ventilateur Крышка вентилятора	Aluminum Aluminio Aluminium Алюминий	23	Release Valve Tarón Cebado Soupape de décharge Выпускной клапан	Brass Latón Laiton Латунь
6	Reinforced Seal Sello Reforzado Joint renforcé Усиленное уплотнение	Rubber Caucho Caoutchouc Резина	15	Fan Ventilador Ventilateur Вентилятор	Plastic Plástico Plastique Пластик	24	Gasket Empaque joint d'étanchéité Прокладка	Rubber Caucho Caoutchouc Резина
7	Shaft Eje Arbre Вал	SUS304 Inox304 Inox304 СУС304	16	Through Bolt Perno pasante Traversant le boulon Сквозной болт	Steel Acero Acier Сталь	25	Counter Flange Contra Brida Contre bride Ответный фланец	Galvanized Cast iron Fundición Galvanizado Fonte Galvanisée Оцинкованный чугун
8	Bearing Cojinete Palier Подшипник	Ballbearing Bolarodamiento Roulement bille Шарикоподшипник	17	Terminal Box Caja de Bornas Boîte à bornes Клемная коробка	Aluminum Aluminio Aluminium Алюминий	26	Flange Bolt Perno de Brida Boulon à bride Фланцевый болт	Steel Acero Acier Сталь
9	Wiring Alambrado Câblage Электропроводка	100% copper 100% cobre 100% cuivre 100% медь	18	Terminal Board Tablero de Bornas Terminal Board Клемная колодка	Plastic Plástico Plastique Пластик			

DIMENSIONS AND N.W./DIMENSIONES Y PESOS/DIMENSIONS ET POIDS/РАЗМЕРЫ И ВЕС



MODEL MODELO MODÈLE МОДЕЛЬ	DIMENSIONS/DIMENSIONES DIMENSIONS/РАЗМЕРЫ mm													NW kg
	DN1	DN2	a	f	h	h1	h2	n	n1	n2	w1	w2	s	
FST 32-125/7	50	32	80	435	255	114	141	202	140	190	35	35	15	24
FST 32-125/11	50	32	80	435	255	114	141	202	140	190	35	35	15	25
FST 32-160/15	50	32	83	435	295	133	162	245	190	245	35	35	15	34
FST 32-160/22	50	32	83	435	295	133	162	245	190	245	35	35	15	39
FST 32-160/30	50	32	83	470	295	133	162	245	190	245	35	35	15	50
FST 32-200/30	50	32	82	490	342	161	181	265	190	240	35	35	15	52
FST 32-200/40	50	32	82	490	342	161	181	265	190	240	35	35	15	53
FST 32-250/55-75	50	32	88	590	405	186	219	333	250	328	50	50	16	66/73
FST 32-250/92	50	32	88	590	405	186	219	333	250	328	50	50	16	80
FST 32-250/110	50	32	88	590	405	186	219	333	250	328	50	50	16	95
FST 32-250/150	50	32	88	712	405	186	219	333	250	328	50	50	16	125
FST 32-250/55D-75D	50	32	160	610	362	162	200	330	216	280	37.5	37.5	14	73/80
FST 40-125/11	65	40	82	440	260	116	144	220	160	212	37.5	37.5	15	27
FST 40-125/15	65	40	82	440	260	116	144	220	160	212	37.5	37.5	15	29
FST 40-125/22	65	40	82	440	260	116	144	220	160	212	37.5	37.5	15	34
FST 40-160/30	65	40	80	490	305	135	170	250	190	241	37.5	37.5	15	48
FST 40-160/40	65	40	80	490	305	135	170	250	190	241	37.5	37.5	15	50
FST 40-200/55-75	65	40	102	560	345	162	183	282	214	267	37.5	37.5	15	66/73
FST 40-250/92	65	40	94	712	415	186	229	327	250	327	50	50	15	100
FST 40-250/110	65	40	94	712	415	186	229	327	250	327	50	50	15	116
FST 40-250/150	65	40	94	712	415	186	229	327	250	327	50	50	15	146
FST 40-250/185	65	40	94	712	415	186	229	327	250	327	50	50	15	155
FST 50-125/22	65	50	102	525	305	135	170	263	190	245	37.5	37.5	15	41
FST 50-125/30	65	50	102	525	305	135	170	263	190	245	37.5	37.5	15	50
FST 50-125/40	65	50	102	525	305	135	170	263	190	245	37.5	37.5	15	52
FST 50-160/55-75	65	50	110	560	348	164	184	270	212	262	37.5	37.5	15	64/71
FST 50-200/92	65	50	104	722	392	186	206	307	232	310	37.5	37.5	15	90
FST 50-200/110	65	50	104	722	392	186	206	307	232	310	37.5	37.5	15	106
FST 50-200/150	65	50	104	722	392	186	206	307	232	310	37.5	37.5	15	145
FST 50-250/150-220	65	50	102	720	416	186	230	330	250	327	50	50	15	148/153/183
FST 65-125/40	80	65	104	580	345	162	183	275	212	280	50	50	15	56
FST 65-125/55-75	80	65	104	580	345	162	183	275	212	280	50	50	15	68/74
FST 65-160/92	80	65	110	730	425	186	239	330	232	309	50	50	15	90
FST 65-160/110	80	65	110	730	425	186	239	330	232	309	50	50	15	106
FST 65-160/150	80	65	110	730	425	186	239	330	232	309	50	50	15	134
FST 65-200/150-220	80	65	111	740	425	186	239	330	232	309	50	50	15	140/145/185
FST 80-125/40	100	80	117	750	357	163	194	330	212	280	50	50	15	56
FST 80-125/55-75	100	80	117	750	357	163	194	330	212	280	50	50	15	68/74
FST 80-160/110	100	80	88	750	435	186	249	330	255	332	50	50	15	113
FST 80-160/150-220	100	80	88	750	435	186	249	330	255	332	50	50	15	143/150/183
FST 100-160/150-220	125	100	100	765	435	186	249	345	262	340	55	55	16	143/150/183



MODEL MODELO MODÈLE МОДЕЛЬ	DIMENSIONS/DIMENSIONES DIMENSIONS/РАЗМЕРЫ mm																NW kg
	DN1	DN2	a	f	h	h1	h2	n	n1	n1'	n2	b	w	m	s1	s1'	
FST 65-250/220	80	65	116	870	420	180	420	369	280	279	360	120	237	241	18	15	214
FST 65-250/300	80	65	116	990	420	180	420	369	280	318	360	120	278	305	18	18	265
FST 65-250/370	80	65	116	990	420	180	420	369	280	318	360	120	278	305	18	18	285
FST 65-315/450	80	65	125	1069	505	225	505	440	280	356	360	120	324	311	18	18	371
FST 65-315/550	80	65	125	1160	505	225	505	440	280	406	360	120	373	349	18	24	450
FST 65-315/750	80	65	125	1232	505	225	505	440	280	457	360	120	395	368	18	24	582
FST 65-315/900	80	65	125	1283	505	225	505	440	280	457	360	120	395	419	18	24	617
FST 80-200/220	100	80	125	880	460	250	460	360	280	279	345	95	251	241	14	15	211
FST 80-200/300	100	80	125	950	460	250	460	360	280	318	345	95	242	305	14	18	262
FST 80-250/370	100	80	125	950	535	250	535	410	315	318	400	120	229	305	18	18	289
FST 80-250/450	100	80	125	980	535	250	535	410	315	356	400	120	235	311	18	18	362
FST 80-250/550	100	80	125	1160	535	250	535	410	315	406	400	120	373	349	18	24	441
FST 80-315/450	100	80	125	1069	565	250	565	452	315	356	400	120	324	311	18	18	381
FST 80-315/550	100	80	125	1160	565	250	565	452	315	406	400	120	373	349	18	24	460
FST 80-315/750	100	80	125	1232	565	250	565	452	315	457	400	120	395	368	18	24	592
FST 80-315/900	100	80	125	1283	565	250	565	452	315	457	400	120	395	419	18	24	627
FST 100-200/220	125	100	125	910	530	225	530	422	280	279	360	120	268	241	18	15	216
FST 100-200/300	125	100	125	1025	530	225	530	422	280	318	360	120	304	305	18	18	267
FST 100-200/370	125	100	125	1025	530	225	530	422	280	318	360	120	304	305	18	18	287
FST 100-250/450	125	100	140	1000	580	250	580	450	315	356	400	120	240	311	18	18	366
FST 100-250/550	125	100	140	1180	580	250	580	450	315	406	400	120	378	349	18	24	445
FST 100-250/750	125	100	140	1250	580	250	580	450	315	457	400	120	398	368	18	24	577
FST 100-250/900	125	100	140	1300	580	250	580	422	315	457	400	120	397	419	18	24	612
FST 100-315/750	125	100	140	1262	625	250	625	480	315	457	400	120	410	368	19	24	591
FST 100-315/900	125	100	140	1313	625	250	625	480	315	457	400	120	410	419	19	24	626
FST 100-315/1100	125	100	140	1474	625	250	625	480	315	508	400	120	436	406	19	28	972
FST 100-315/1320	125	100	140	1584	625	250	625	480	315	508	400	120	436	457	19	28	1087
FST 100-315/1600	125	100	140	1584	625	250	625	480	315	508	400	120	436	508	19	28	1125
FST 125-200/450	150	125	140	1099	565	250	565	422	315	356	400	120	339	311	19	18	378
FST 125-200/550	150	125	140	1190	565	250	565	422	315	406	400	120	388	349	19	24	457
FST 125-200/750	150	125	140	1262	565	250	565	422	315	457	400	120	410	368	19	24	589
FST 125-250/550	150	125	140	1190	605	250	605	500	315	406	400	120	388	349	19	24	457
FST 125-250/750	150	125	140	1262	605	250	605	500	315	457	400	120	410	368	19	24	589
FST 125-250/900	150	125	140	1313	605	250	605	500	315	457	400	120	410	419	19	24	624

MODEL MODELO MODÈLE МОДЕЛЬ	DIMENSIONS/DIMENSIONES DIMENSIONS/РАЗМЕРЫ mm																NW kg
	DN1	DN2	a	f	h	h1	h2	n	n1	n1'	n2	b	w	m	s1	s1'	
FST4 65-250/30	80	65	116	606	420	180	420	369	280	160	360	120	147	140	18	12	71
FST4 65-250/40	80	65	116	594	420	180	420	369	280	190	360	120	154	140	18	12	87
FST4 65-250/55	80	65	116	638	420	180	420	369	280	216	360	120	193	140	18	12	98
FST4 65-315/40	80	65	125	644	505	225	505	440	280	190	360	120	195	140	18	12	101
FST4 65-315/55-75	80	65	125	688	505	225	505	440	280	216	360	120	234	140	18	12	112/130
FST4 65-315/110-150	80	65	125	858	505	225	505	440	280	254	360	120	283	210	18	15	163/185
FST4 80-200/30	100	80	125	606	460	250	460	360	280	160	345	95	151	140	14	12	68
FST4 80-200/40	100	80	125	594	460	250	460	360	280	190	345	95	158	140	14	12	84
FST4 80-250/55	100	80	125	638	535	250	535	410	315	216	400	120	184	140	18	12	102
FST4 80-250/75	100	80	125	638	535	250	535	410	315	216	400	120	184	140	18	12	120
FST4 80-250/110	100	80	125	808	535	250	535	410	315	254	400	120	233	210	18	15	154
FST4 80-315/55-75	100	80	125	688	565	250	565	452	315	216	400	120	234	140	18	12	122/140
FST4 80-315/110-150	100	80	125	858	565	250	565	452	315	254	400	120	283	210	18	15	173/195
FST4 80-400/185	100	80	125	902	635	280	635	536	315	254	400	120	283	254	18	15	251
FST4 80-400/220	100	80	125	938	635	280	635	536	315	279	400	120	296	241	18	15	271
FST4 80-400/300	100	80	125	1029	635	280	635	536	315	318	400	120	308	305	18	18	334
FST4 100-200/40	125	100	125	644	530	225	530	422	280	190	360	120	195	140	18	12	89
FST4 100-200/55-75	125	100	125	688	530	225	530	422	280	216	360	120	234	140	18	12	100/118
FST4 100-250/55-75	125	100	140	688	580	250	580	450	315	216	400	120	219	140	18	12	107/125
FST4 100-250/110-150	125	100	140	858	580	250	580	450	315	254	400	120	268	210	18	15	158/180
FST4 100-315/150	125	100	140	888	625	250	625	480	315	254	400	120	298	210	19	15	194
FST4 100-315/185	125	100	140	932	625	250	625	480	315	254	400	120	298	254	19	15	234
FST4 100-315/220	125	100	140	968	625	250	625	480	315	279	400	120	311	241	19	15	254
FST4 100-315/300	125	100	140	1059	625	250	625	480	315	318	400	120	323	305	19	18	317
FST4 100-400/300-370	125	100	140	1059	655	280	655	548	400	318	500	150	308	305	23	18	348/391
FST4 100-400/450	125	100	140	1099	655	280	655	548	400	356	500	150	324	311	23	18	418
FST4 125-200/55-75	150	125	140	718	565	250	565	422	315	216	400	120	249	140	19	12	474/602
FST4 125-200/110	150	125	140	888	565	250	565	422	315	254	400	120	298	210	19	15	170
FST4 125-250/75	150	125	140	718	605	250	605	500	315	216	400	120	249	140	19	12	137
FST4 125-250/110-150	150	125	140	888	605	250	605	500	315	254	400	120	298	210	19	15	170/192
FST4 125-250/185	150	125	140	932	605	250	605	500	315	254	400	120	298	254	19	15	232
FST4 125-315/185	150	125	140	932	635	280	635	525	400	254	500	150	283	254	23	15	252
FST4 125-315/220	150	125	140	968	635	280	635	525	400	279	500	150	296	241	23	15	272
FST4 125-315/300-370	150	125	140	1059	635	280	635	525	400	318	500	150	308	305	23	18	335/378
FST4 150-200/110-150	200	150	160	928	680	280	680	435	450	254	550	150	303	210	23	15	197/219
FST4 150-200/185	200	150	160	972	680	280	680	435	450	254	550	150	303	254	23	15	259
FST4 150-200/220	200	150	160	1008	680	280	680	435	450	279	550	150	316	241	23	15	279
FST4 150-250/150	200	150	160	928	715	280	715	510	450	254	550	150	303	210	23	15	226
FST4 150-250/185	200	150	160	972	715	280	715	510	450	254	550	150	303	254	23	15	266
FST4 150-250/220	200	150	160	1008	715	2											