

## Погружные насосы с канальным рабочим колесом для строительства Submersible contractor electropumps with channel impeller

Мощность / Power:	<b>0.4÷11 кВт / kW</b>
Напорный патрубок / Delivery	<b>G 2" - G 3" - G 4"</b>



### Применение

Переносной погружной электрический насос оснащён прорезиненным рабочим колесом Vortex для большей износостойкости. Идеально подходит для бытового и промышленного применения, для использования на строительных площадках, в шахтах, на затопленных участках.

### Характеристики

На насосы данной серии установлены канальные рабочие колёса из нержавеющей стали, гарантирующие максимальную гибкость в использовании. Подверженные износу части покрыты резиной.

### Двигатели:

Все монофазные электрические двигатели снабжены микротермостатами, которые обеспечивают своевременную остановку двигателя в случае перегрева. Конденсатор встроен в насос.

Трёхфазные двигатели снабжены термо-амперометрической защитой, которые обеспечивают своевременную остановку двигателя в случае перегрева.

### Охлаждение

Охлаждение насоса происходит за счёт рубашки охлаждения с разомкнутой цепью, гарантирующей отличное рассеивание тепла.

### Эксплуатационные ограничения

- Максимальная температура жидкости: 40°C с полностью погруженным насосом
- Максимальная глубина погружения: 20м
- Допустимые значения pH: 6-10
- Гидравлические характеристики действительны для жидкостей с плотностью <math>< 1,1 \text{ кг/дм}^3</math>
- Допустимое напряжение: 230В/400В  $\pm 5\%$
- Допустимая частота: 50Гц  $\pm 2\%$

### Application

The submersible portable pump has an abrasion-resistant Vortex impeller. It is ideal for use in civil and industrial building sites, mines and flooded areas.

### Characteristic

Impellers are of multiblade type in stainless steel and the wearing parts are covered in anti-abrasion rubber.

### Motors:

All single-phase motors are fitted with thermal protection embedded in the winding (bi-metal type) which ensure a prompt cut-off in case of over-temperature. The capacitor is built-in within the pump. All three-phase motors are fitted with thermal-amps, overload protection which ensure a prompt cut-off in case of over-temperature.

### Motor cooling

The cooling of these pumps is ensured by the cooling jacket which provides a high degree of heat dissipation.

### Limits of use

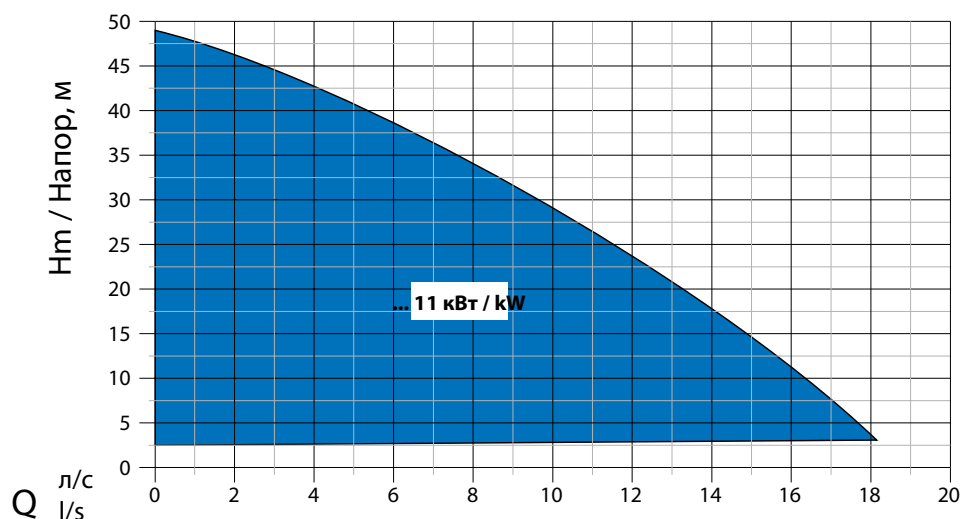
- Max. permissible liquid temperature: +40° with pump fully submerged
- Maximum depth of immersion: 20 mt
- Permissible pH value: 6-10
- Hydraulic features suitable for liquids with density <math>< 1,1 \text{ kg/dm}^3</math>
- Allowed voltage: 230V/400V  $\pm 5\%$
- Allowed frequency: 50Hz  $\pm 2\%$

## Обозначения / Designation

### KPM 50.04 M/T



## Поле Характеристик / Performance Overview



## Рабочие колеса / Impellers



Прорезиненное рабочее колесо из нержавеющей стали (серия KPM 50.04 - 07)

Series KPM 50.04 - 07 feature stainless steel impeller embedded in a DUPONT patented anti-abrasion rubber



Рабочее колесо из хромированной нержавеющей стали

High chrome stainless steel impeller

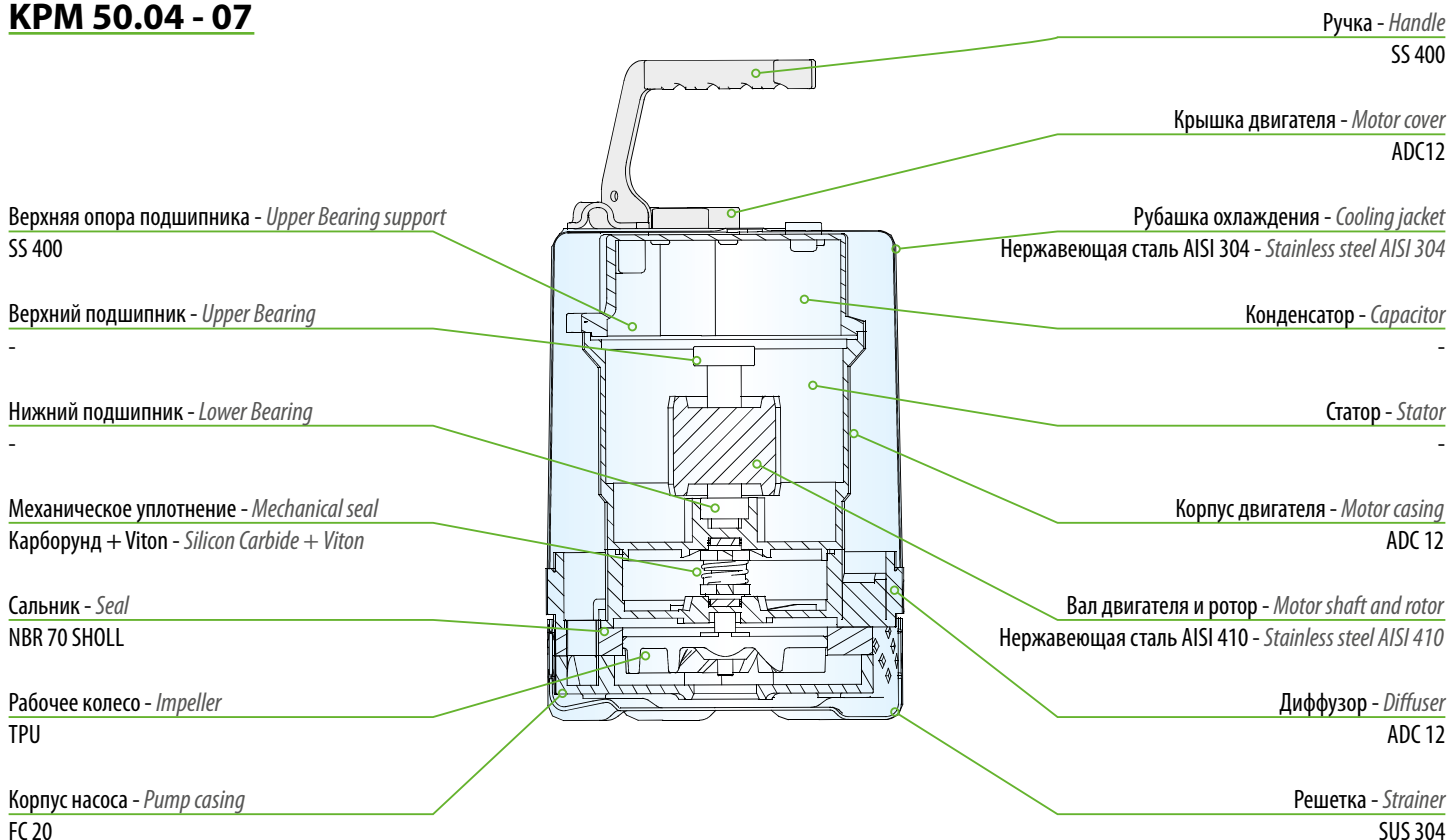
## Нормативы

### Norms

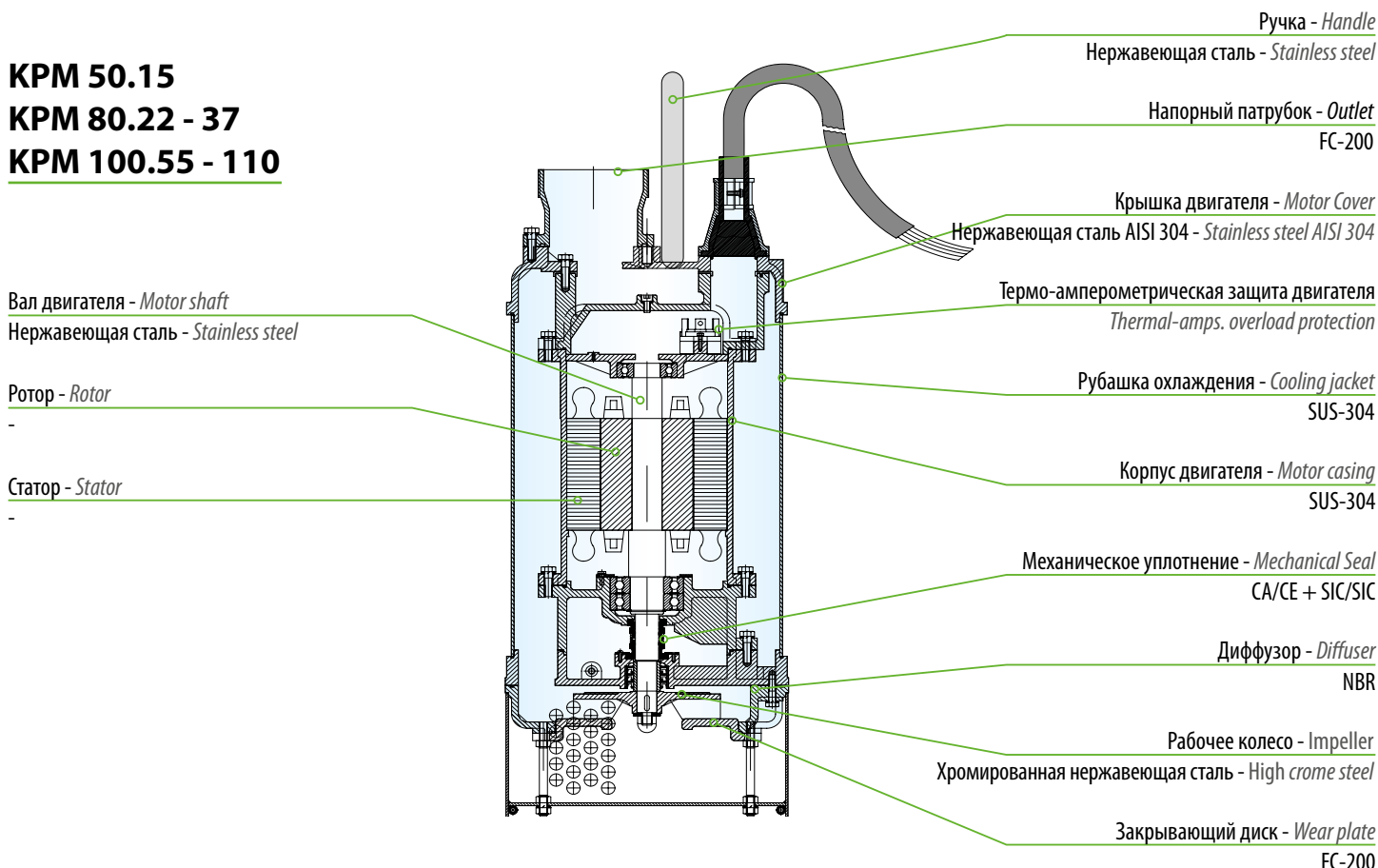
Кривые в соответствии с ISO 9906:2012 3B2

According to ISO 9906:2012 3B2

**KPM 50.04 - 07**



**KPM 50.15**  
**KPM 80.22 - 37**  
**KPM 100.55 - 110**



### Вертикальный напорный патрубок G2" - Частота вращения 2850 1/мин 2 полюса

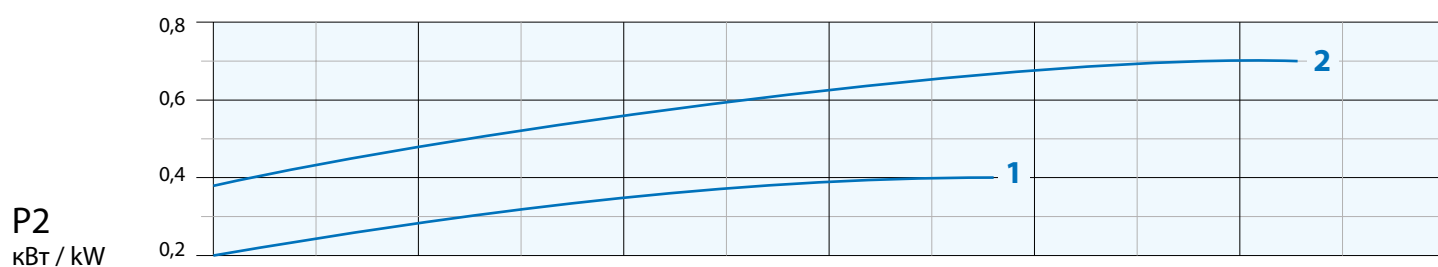
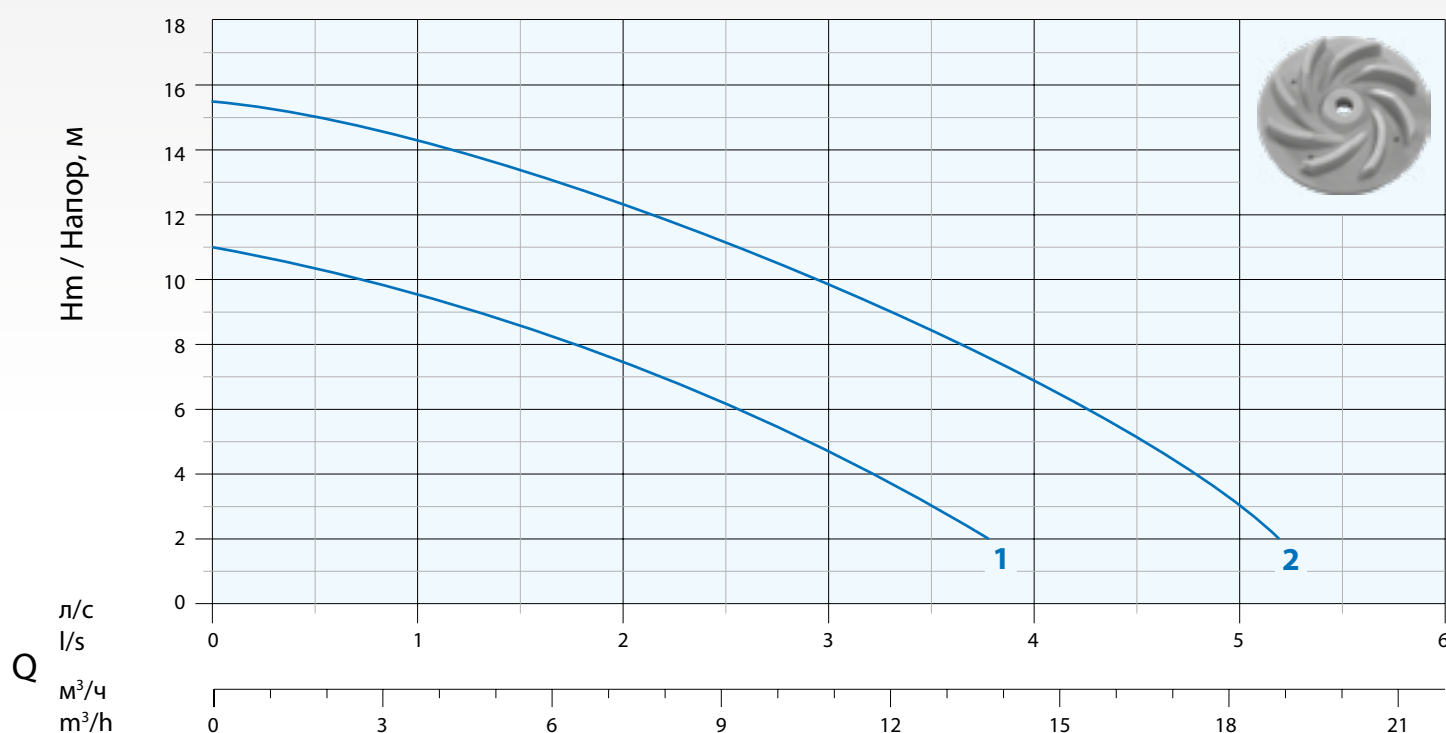
Vertical Outlet G2" - RPM 2850 1/min 2 poles

Изображение исключительно  
для иллюстративных целей  
Picture for illustration purposes only



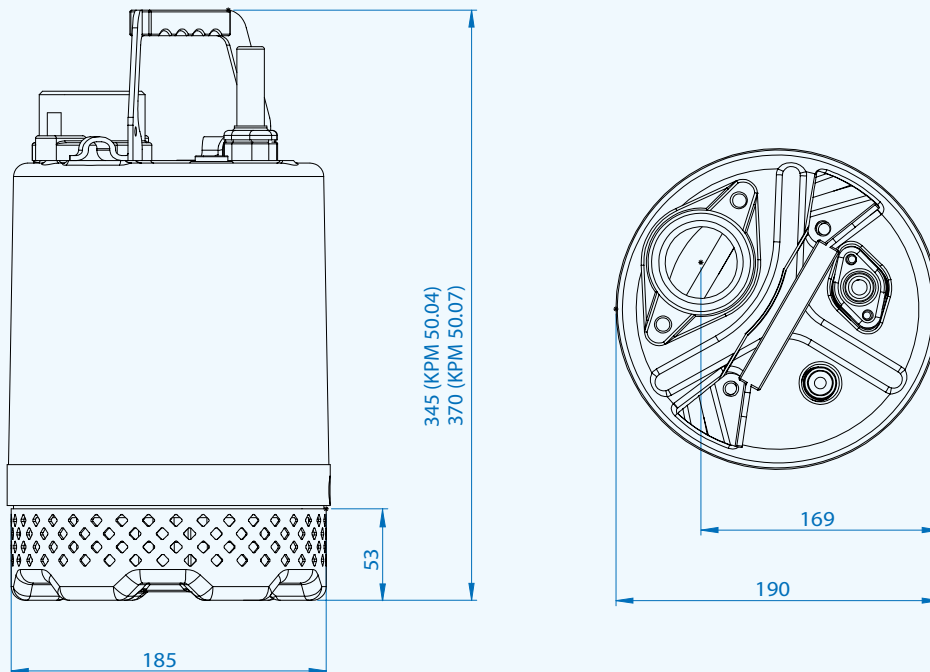
### Кривая Характеристик

Performance Curve



№	Тип Type	л/с l/s		0,5	1	1,5	2	2,5	3	3,5	4	5
		л/м l/m		30	60	90	120	150	180	210	240	300
		м³/ч m³/h		1,8	3,6	5,4	7,2	9	10,8	12,6	14,4	18
1	KPM 50.04 M	м / mt		10,5	9,5	8,5	7,5	6	4,5	3		
2	KPM 50.07 M	м / mt		14,5	14,5	13,5	12,5	11	10	8,5	7	3

№	Тип Type	Напорный патрубок Delivery	Проход Free Passage	кВт / kW		Л.с. HP	Частота вращения 1/мин R.P.M. 1/min	А		Гц Hz
				P1	P2			1 Фаза / Phase - 230В / V	µf	
1	KPM 50.04 M	G 2" с внешней резьбой или ниппелем	5x5 мм / mm	0,48	0,4	0,5	2850	3	12	50
2	KPM 50.07 M	G 2" male or hose connection		0,78	0,75	1		5,4	20	



### Кабели / Cables

Монофазный - *Single phase 230V / V*  
 H07RNF 3x1 с вилкой Schuko - *Schuko plug*  
 Lunghezza - *Length 10 м / mt*

### Примечание / Note

Насос поставляется с выходом с резьбой и ниппелем  
 Pumps supplied with thread connection and hose connection output

### Размеры упаковки / Packaging dimension

Тип - Type	X мм / mm	Y мм / mm	Z мм / mm	Kr / Kg
KPM 50.04 M	300	460	200	14
KPM 50.07 M	300	500	200	20

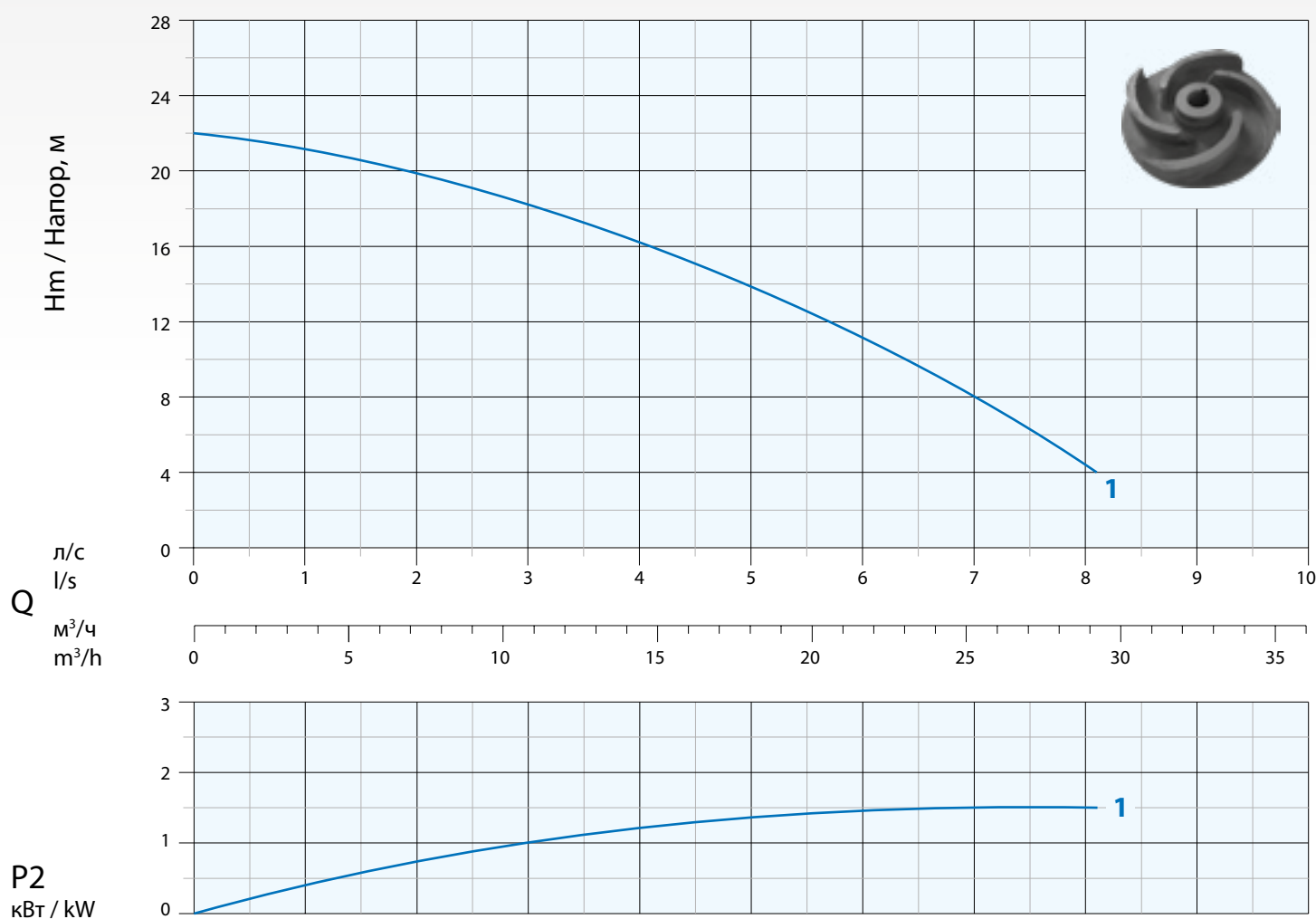


**Вертикальный напорный патрубок G2" -**  
**Частота вращения 2850 1/мин 2 полюса**  
*Vertical Outlet G2" - RPM 1/min 2850 2 poles*

Изображение исключительно для  
 иллюстративных целей  
 Picture for illustration purposes only

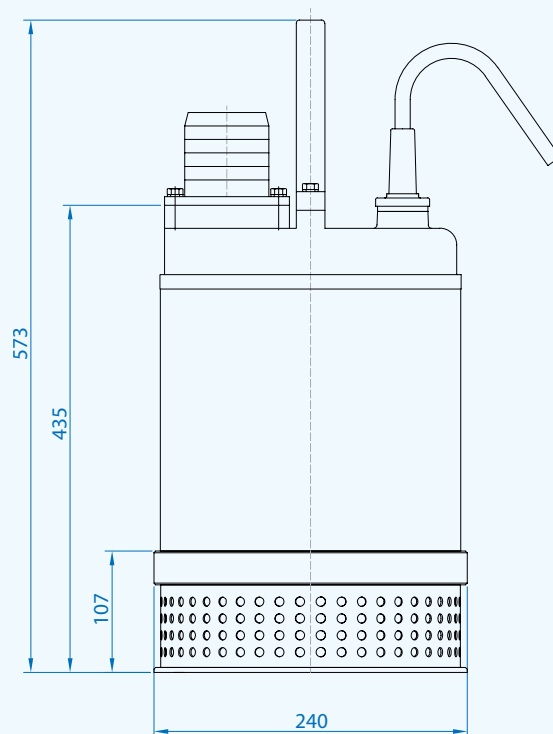


**Кривая Характеристик**  
*Performance Curve*



N°	Тип Type	л/с l/s		0,5	1	2	3	4	5	6	7	8
		л/м l/m	м³/ч m³/h	1,8	3,6	7,2	10,8	14,4	18	21,6	25,2	28,8
1	KPM 50.15 M/T	м / mt		21,5	21	20	18	16	14	11	8	4

N°	Тип Type	Напорный патрубок Delivery	Проход Free Passage	кВт / kW		Л.с. HP	Частота вращения 1/мин R.P.M. 1/min	А			Гц Hz
				P1	P2			1 Фаза / Phase - 230В / V	µf	3 Фазы / Phase - 400В / V	
1	KPM 50.15 M/T	G 2" с внешней резьбой	Ø 9 мм / mm	2	1,5	2	2850	10	30	3,3	50



## Кабели / Cables

Монофазный - *Single phase 230V / V*  
 H07RNF 3x1 с вилкой Schuko - *Schuko plug*  
 Длина - *Length 10 м / mt*

Трёхфазный - *Threephase 400V / V*  
 H07RNF 4x1 со свободными концами - *Free terminals*  
 Длина - *Length 20 м / mt*

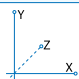
## Аксессуары - *Optional*



Выход с ниппелем  
*Output with hose connection*

## Размеры упаковки / *Packaging dimension*

Тип - <i>Type</i>	X мм / mm	Y мм / mm	Z мм / mm	Кг / Kg
KPM 50.15 M/T	350	690	270	29,5



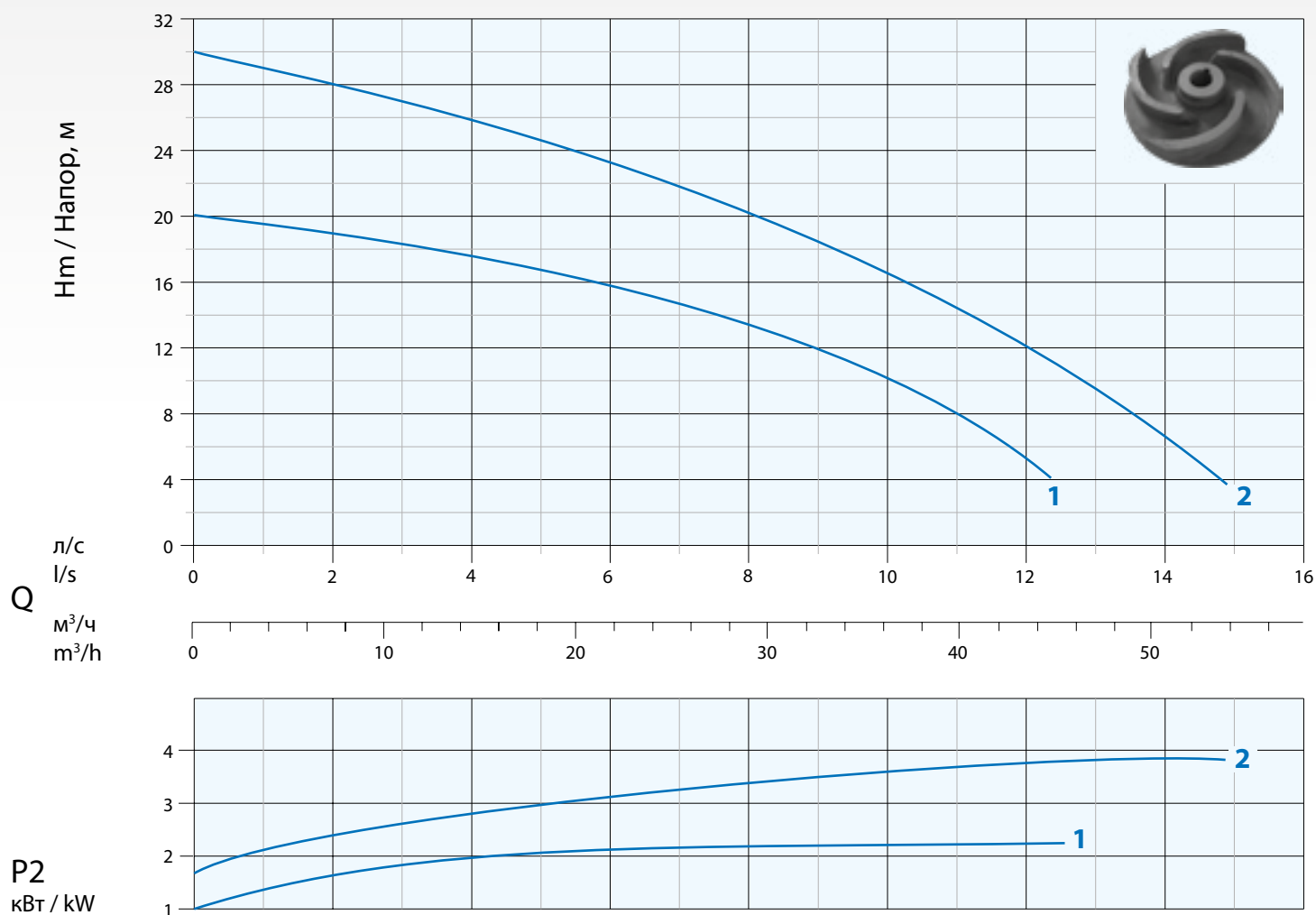
### Вертикальный напорный патрубок G3" - Частота вращения 2850 1/мин 2 полюса

Vertical Outlet G3" - RPM 2850 1/min 2 poles

Изображение исключительно для  
иллюстративных целей  
Picture for illustration purposes only



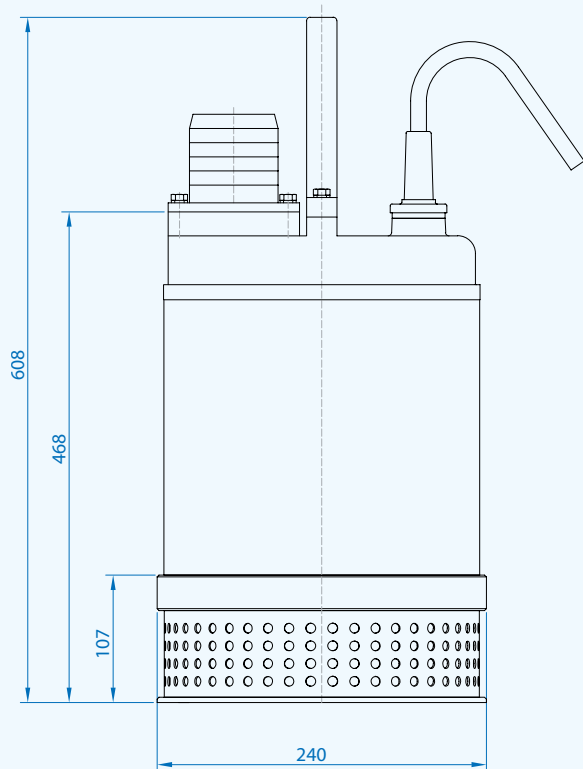
### Кривая Характеристик Performance Curve



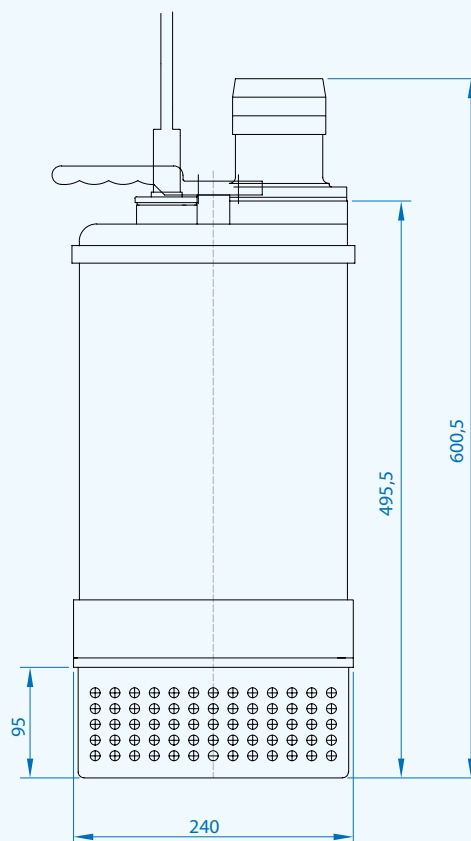
№	Тип Type	л/с l/s		1	2	4	6	8	10	12	14	15
		л/м l/m	м³/ч m³/h	3,6	7,2	14,4	21,6	28,8	36	43,2	50,4	54
1	KPM 80.22 T	м / mt		19,5	19	17,5	16	13	10	5		
2	KPM 80.37 T	м / mt		29	28	26	23	20	17	12	7	4

№	Тип Type	Напорный патрубок Delivery	Проход Free Passage	кВт / kW		Л.с. HP	Частота вращения 1/мин R.P.M. 1/min	А		Гц Hz
				P1	P2			3 Фазы / Phase - 400В / V		
1	KPM 80.22 T	G 3" с внешней резьбой	Ø 9 мм / mm	3	2,2	3	2850	5		50
2	KPM 80.37 T	G 3" с внешней резьбой	Ø 11 мм / mm	5	3,7	5		8,3		

**KPM 80.22**



**KPM 80.37**



### Кабели / Cables

Насосы Pumps	Фазы Phases	Кабель Cable	Сечение кабеля мм <sup>2</sup> Cable cross section мм <sup>2</sup>	м mt
80.22 T	3 ~ 400В / V	H07RNF	4x1*	20
80.37 T	3 ~ 400В / V	H07RNF	4x1,5*	20

\* со свободными концами - Free terminals

### Аксессуары - Optional



Выход с ниппелем  
Output with hose connection

### Размеры упаковки / Packaging dimension

Тип - Type	X мм / mm	Y мм / mm	Z мм / mm	Кг / Kg
KPM 80.22 T	350	690	270	52,5
KPM 80.37 T				58



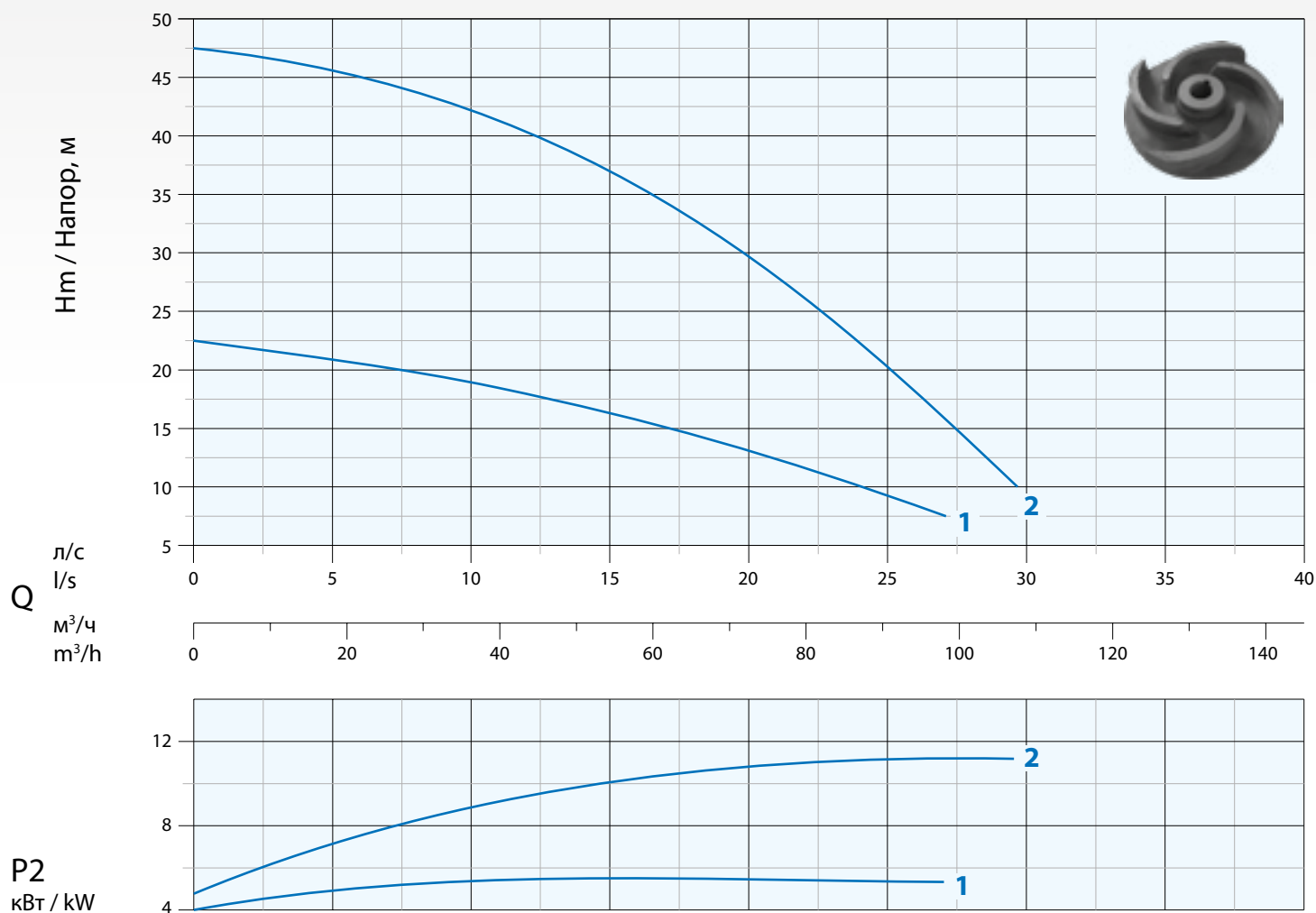
### Вертикальный напорный патрубок G4" - Частота вращения 2850 1/мин 2 полюса

Vertical Outlet G4" - RPM 2850 1/min 2 poles

Изображение исключительно для  
иллюстративных целей  
Picture for illustration purposes only



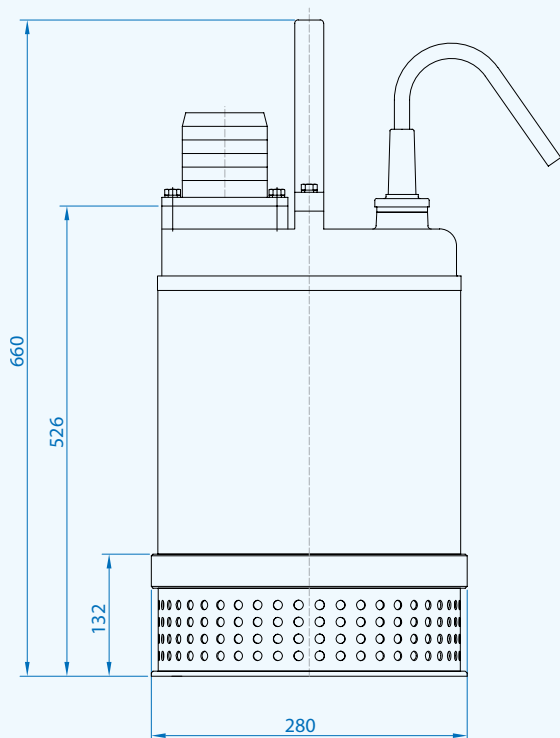
### Кривая Характеристик Performance Curve



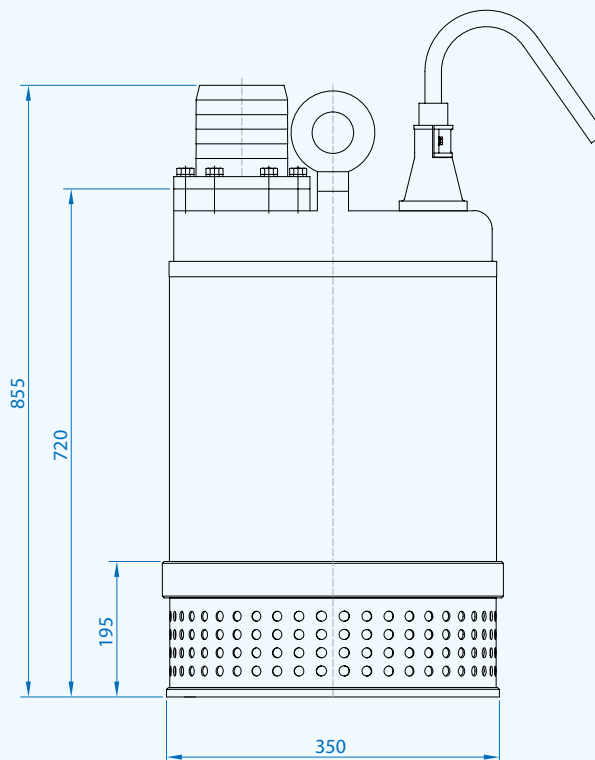
№	Тип Type	Q									
		л/с l/s	2,5	5	7,5	10	12,5	15	20	25	30
		л/м l/m	150	300	450	600	750	900	1200	1500	1800
		м³/ч m³/h	9	18	27	36	45	54	72	90	108
1	KPM 100.55 T	м / mt	21,5	21	20	19	17,5	16,5	13	9	
2	KPM 100.110 T		46	45,5	43,5	42,5	40	37	30	20	10

№	Тип Type	Напорный патрубок Delivery	Проход Free Passage	кВт / kW		Л.с. HP	Частота вращения 1/мин R.P.M. 1/min	А		Гц Hz
				P1	P2			3 Фазы / Phase - 400В / V		
1	KPM 100.55 T	G 4" с внешней резьбой	Ø 11 мм	7,5	5,5	7,5	2850	12,4		50
2	KPM 100.110 T		Ø 15 мм	15	11	15		24,8		

### KPM 100.55



### KPM 100.110



### Кабели / Cables

Насосы Pumps	Фазы Phases	Кабель Cable	Сечение кабеля мм <sup>2</sup> Cable cross section мм <sup>2</sup>	м mt
100.55 T	3 ~ 400В / V	H07RNF	4x2,5*	20
100.110 T	3 ~ 400В / V	H07RNF	4x4*	20

\* со свободными концами - Free terminals

### Аксессуары - Optional



Выход с ниппелем  
Output with hose connection

### Размеры упаковки / Packaging dimension

Тип - Type	X мм / mm	Y мм / mm	Z мм / mm	Кг / Kg
KPM 100.55 T	360	780	360	60
KPM 100.110 T	460	1024	460	135

