

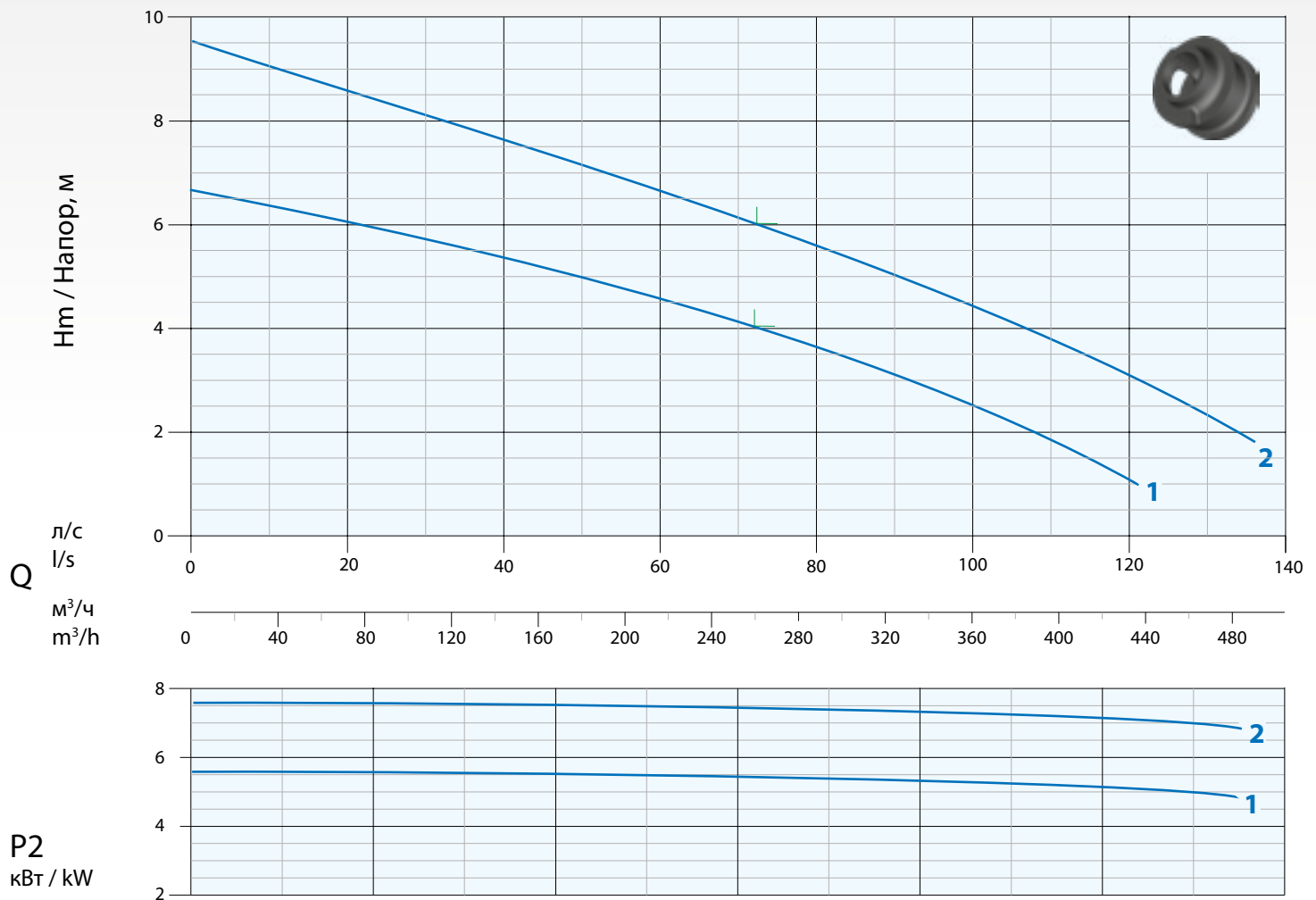
Горизонтальный напорный патрубок DN200 PN10 - Частота вращения 960 1/мин 6 полюса

Horizontal Outlet DN200 PN10 - RPM 960 1/min 6 poles

Изображение исключительно для
иллюстративных целей
Picture for illustration purposes only



Кривая Характеристик Performance Curve



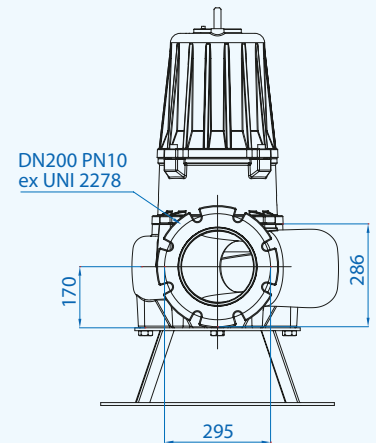
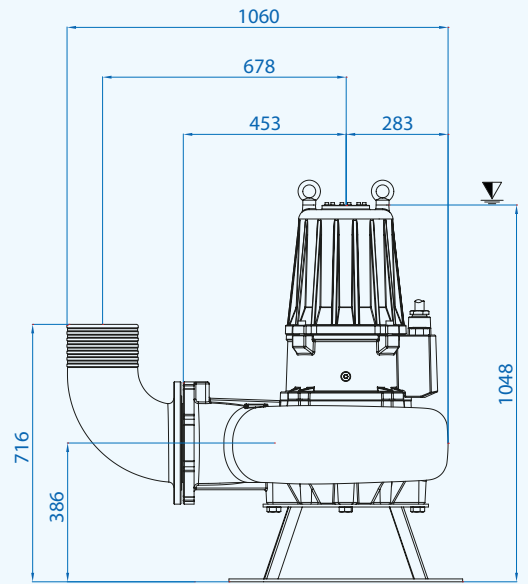
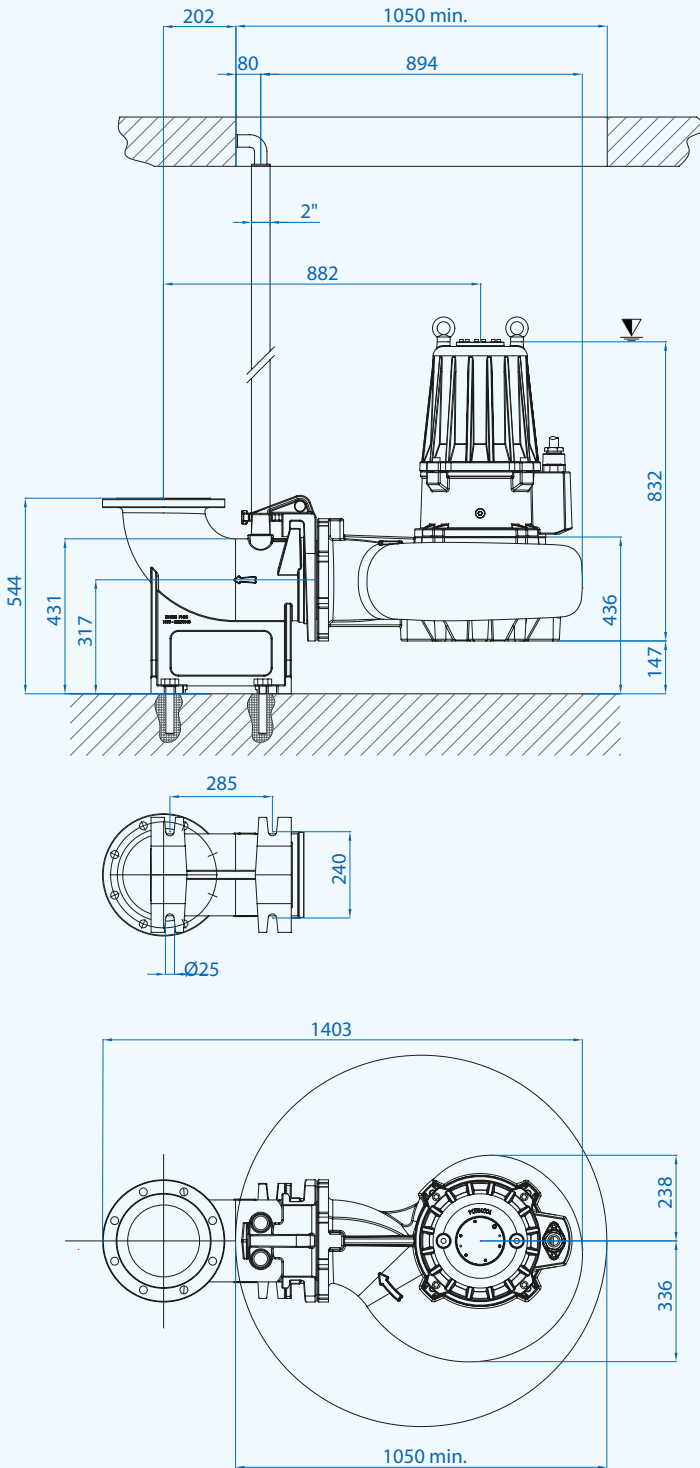
N°	Тип Type	л/с l/s		10	20	30	40	50	60	80	100	120	130
		л/м l/m	600	1200	1800	2400	3000	3600	4800	6000	7200	7800	
		м³/ч m³/h	36	72	108	144	144	216	288	360	432	468	
1	AT 200/6/240 C.275	м / mt	6,5	6	5,7	5,4	5	4,5	3,6	2,5	1,5		
2	AT 200/6/240 C.280		9	8,5	8	7,6	7,2	6,6	5,5	4,5	3	2,3	

N°	Тип Type	Напорный патрубок Delivery	EX	Проход Free Passage	кВт / kW		Л.с. HP	Частота вращения 1/мин R.P.M. 1/min	A		
					P1	P2			3 Фазы / Phase - 400В / V		Гц Hz
1	AT 200/6/240 C.275	DN200 PN10	•	110 мм / mm	6,6	5,5	7,5	960	14,2		50
2	AT 200/6/240 C.280			110 мм / mm	9	7,5	10		17,5		

• Доступен взрывозащитный вариант насоса с сертификацией: 0477
Available explosion proof pump with certifications: EPT 17 ATEX 2703 X

II 2G Ex db IIB T4 Gb
Ex h IIB T4 Gb
0° ≤ Ta ≤ 40°

A6



Кабели / Cables

Насосы Pumps	Versione Version	Фазы Phases	Кабель Cable	Сечение кабеля мм ² Cable cross section мм ²	м mt
200/6/240	Standard	3 ~ 400B / V	H07RN8F	10x2,5 Ø23*	10
	ATEX	Y-Δ	NSSHÖU-J	7x2,5+3x0,50 Ø20*	10

* Свободные концы - Free terminals

Размеры упаковки / Packaging dimension

Тип - Type	X мм / mm	Y мм / mm	Z мм / mm	Kg / Kg
AT 200/6/240 C.275	980	1310	730	320
AT 200/6/240 C.280				322

Аксессуары - Optional



Автоматическая соединительная муфта типа: B9
Automatic coupling foot
Type: B9



Фланцевое колено с ниппелем N6
Опорное основание P9
Flanged hose connection N6
Foot support P9

Doc_Rev.1
Date_01/02/18