



**ПАСПОРТ
ИНСТРУКЦИЯ ПО ЭКСПЛУАТАЦИИ**

*Центробежные вертикальные многоступенчатые
насосы серии SV*

МЕРЫ БЕЗОПАСНОСТИ



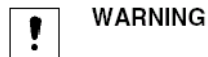
Этот символ вместе с одним из следующих слов "Опасность" или "Предупреждение" указывает уровень риска, при несоблюдении данных мер безопасности:



Предупреждает, что несоблюдение меры безопасности может привести к повреждению электрическим током.



Предупреждает, что несоблюдение меры безопасности может привести к повреждению лица, других частей тела и/или одежды.

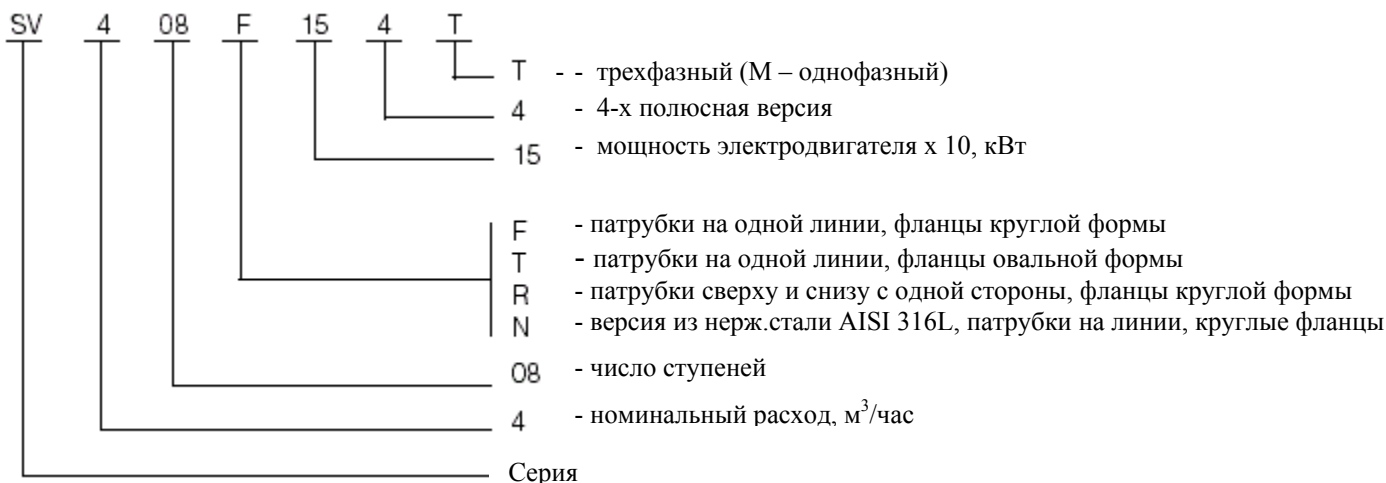


Предупреждает, несоблюдение меры безопасности может привести к повреждению насоса и/или устройства.

1. Введение

Насосы серии SV это вертикальные многоступенчатые насосы.

Маркировка модели, указанная в счете-фактуре и на табличке (шильдике) насоса, не требует разъяснений и имеет отношение к основным характеристикам насосов и материалов, следующим образом:



Всегда уточняйте маркировку модели, вместе с серийным номером, спрашивая в нашем отделе продаж или обслуживания техническую информацию или запасные части.

Следующие инструкции относятся к стандартной версии; об изменениях и характеристиках специальных версий, смотрите на отпускаемую с товаром документацию.

Для инструкций или условий, не содержащихся в этом руководстве или в отпущенной с товаром документации, пожалуйста, обратитесь к нашему ближайшему к Вам дилеру.

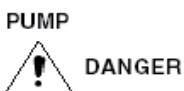
2. Предварительная проверка.

После покупки насоса, проверьте, не поврежден ли он во время транспортировки. Если необходимо, сообщите сразу же ближайшему дилеру.

3. Область применения.

Насосы SV пригодны для подачи воды на гражданские, промышленные и сельскохозяйственные объекты, для повышения давления, водоснабжения, систем орошения и промывки, питания котлов высокого давления, водоподготовки.

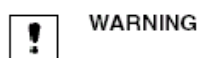
4. Ограничения работы.



Максимальное рабочее давление:

- 16 бар для версий с овальными фланцами.
- 25 бар для версий с круглыми фланцами.

Температура жидкости: от -25°C до 120°C (для перекачивания гликоля с объемной концентрацией контактируйте с отделом продаж).

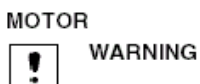


Насос не приспособлен для:

- жидкостей, содержащих абразивные вещества
- жидкостей, содержащих твердые и волокнистые вещества.



- легковоспламеняющихся и горючих, взрывоопасных жидкостей.



Максимальное число включений за час:

однофазный двигатель	30	трехфазный двигатель 4 – 7,5 кВт	20
трехфазный двигатель до 3 кВт	30	трехфазный двигатель 11 – 15 кВт	15

5. Установка.



DANGER

Поднимайте и перемещайте насос с помощью ремней.

Не используйте рым-болты электродвигателя, так как они не предназначены для переноса насоса.

Если Вы приобретаете только насос, а затем присоедините его к двигателю, который отличается от тех, которые указаны в нашем каталоге, безопасную работу устройства должен гарантировать человек, выполняющий соединение.

Positioning



WARNING

- Насос не должен быть подвержен воздействию погоды (дождь, снег) и температурам ниже нуля

- Убедиться, что нет препятствий нормальному потоку охлаждающего воздуха, перемещаемого вентилятором двигателя.



DANGER
RISK OF
ELECTRIC SHOCK

- Насос должен быть подключен к эффективной системе заземления в соответствии с локальными электрическими нормами

- Проверять, чтобы насос был отсоединен от магистралей перед выполнением любой установки или ремонта.

Крепление насоса (анкеровка)

Насос должен быть твердо закреплен посредством подходящих болтов в конкретную базовую или равноценную металлическую конструкцию. (консоль или платформа).

Если Вы устанавливаете большой насос вблизи жилого района, Вам необходимо изолировать его посредством укрепления конкретной конструкцией с помощью вибрационно-демпфирующих опор или подключением antivибрационного трубопровода к всасывающему и напорному патрубкам насоса.

Габаритные размеры плиты-основания насоса и отверстия для анкеровки показаны на рис. 1.

PUMP TYPE	DIMENSIONS				
	L1	L2	L3	L4	Ø A
SV2	100	180	150	210	13
SV4	100	180	150	210	13
SV8	130	215	190	245	13
SV16	130	215	190	245	13

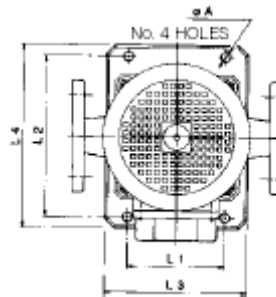


Рис.1

Всасывающий и напорный трубопроводы

Используйте трубы пригодные для максимального рабочего давления насоса.

Всасывающий трубопровод должен быть полностью герметичен и пригодного размера для условий всасывания. Когда уровень жидкости ниже насоса, обратный клапан должен быть установлен в конце всасывающего трубопровода (смотри схемы 2А и 2В для правильного гидравлического подключения).



WARNING

Для открытого циркуляционного насоса конструкции "in-line" с напорным трубопроводом, расположенным ниже насоса, с минимальной высотой подъема 200 мм, нужно предусмотреть воздушный клапан для предохранения от отсоединения насоса после каждой остановки (рис. 3).

Трубы должны быть закреплены независимо от насоса, чтобы освободить в любой момент фланцы.



Рис. 2а.

Правильная установка

А – эксцентрические сужения

В – положительный уклон

С – правильное погружение

Д – широкие изгибы

Е – диаметр всасывающей трубы \geq диаметра всасывающего патрубка

Ф – разность уровней подъема. (*) В оптимальных условиях разность уровня должна не превышать 5-6 м.

Г – трубопровод не опирается на насос, а имеет независимые опоры.

(*) – Разница уровней всасывания определяется температурой жидкости, высотой над уровнем моря, потерями сопротивления и NPSH, необходимыми для насоса.

Неправильная установка

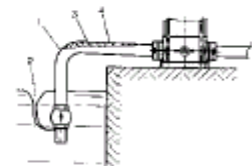
1 – резкий изгиб, большие потери напора.

2 – недостаточное погружение, засасывание воздуха.

3 – отрицательный уклон, воздушная камера.

4 – диаметр трубы < диаметра всасывающего патрубка, большие потери сопротивления.

Рис. 2б.



6. Пуск.

Шум, производимый правильно установленным насосом, работающим в пределах рабочего диапазона, показан в следующей таблице:

Мощность 2-х полюсного электродвигателя	Мощность 4-х полюсного электродвигателя	Уровень звукового давления (*)	Уровень звуковой мощности
Менее 3 кВт	Менее 2,2 кВт	Менее 70 дБ(А)	
4 кВт	-	71 ± 2 дБ(А)	80 ± 2 дБ(А)
5,5 – 7,5 кВт	-	75 ± 2 дБ(А)	85 ± 2 дБ(А)
11 – 15 кВт	-	80 ± 2 дБ(А)	90 ± 2 дБ(А)

* Средний уровень звукового давления измерено на расстоянии 1 метра от насоса на открытой местности.

6.1. Электрическое подключение

Примечание: В насосах SV используются одно- или трехфазные электродвигатели с размерами и мощностью согласно Европейским стандартам.



WARNING

Электродвигатель должен быть подключен квалифицированным электриком в соответствии с действующими электрическими нормами. Проверьте, чтобы напряжение в сети соответствовало напряжению, написанному на пластине (шильдике) двигателя. Чтобы облегчить подключение, контактная коробка может быть перевернута в одну из 4 позиций на 90°. Для получения наилучшей позиции для подключения силового кабеля, удалите 4 винта, которые крепят двигатель, и поверните двигатель в необходимую позицию. Затем верните в исходную позицию и затяните 4 винта. Удалите крышку контактной коробки и соедините провода как показано на обратной стороне крышки на рис. 4А или 4В.



DANGER

RISK OF
ELECTRIC SHOCK

Двигатель должен быть заземлен до выполнения любых других операций. Мы рекомендуем использовать сверхчувствительный дифференциальный датчик (0,03 А) в качестве дополнительной защиты против поражения электрическим током в случае неэффективного заземления.

6.1.1 Защиты от перегрузки

а) Однофазные двигатели

Однофазные двигатели имеют встроенную термическую защиту, за исключением двигателей мощностью 2,2 кВт, для которых мы рекомендуем использовать шкаф управления QM 300.

б) Трехфазные двигатели



WARNING

Трехфазные двигатели должны быть защищены от перегрузок дистанционным прерывателем нагрузки, чтобы защищать их от короткого замыкания и чрезмерных колебаний напряжения.

Термическое реле должно быть установлено на номинальный ток или рабочий ток, если двигатель не используется на полную нагрузку.

6.2 Заполнение насоса жидкостью



WARNING

Для заливки насоса, насос и всасывающий трубопровод должен быть заполнен жидкостью перед запуском, согласно пунктам 6.3 и 6.4. На моделях серии SV2 и SV4 болт в пробке дренажного (сливного) отверстия должен быть вывернут без особого усилия. (Рис.5а).

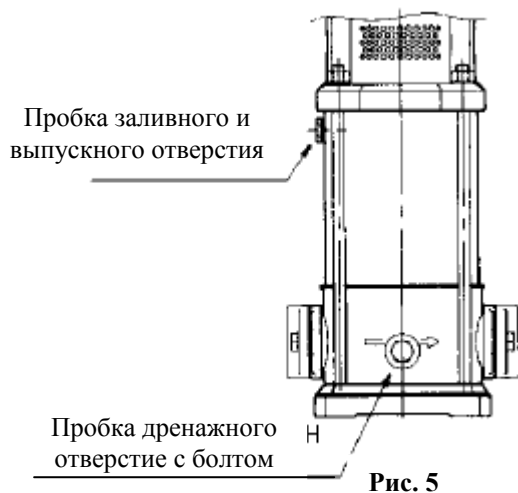
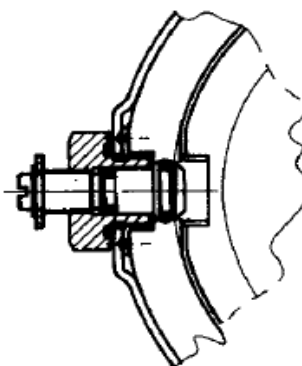
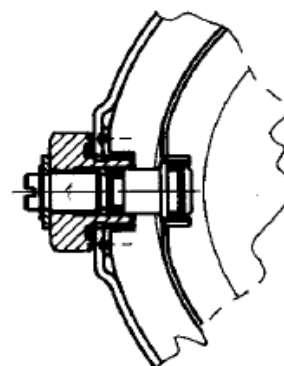


Рис. 5



Пробка дренажного
отверстия
с открытым болтом

Рис. 5а



Пробка дренажного
отверстия с
закрытым болтом

Рис. 5б

6.3 Уровень воды выше насоса

Закройте двухпозиционный кран на напорной стороне для насоса конструкции "in-line" (Рис. 6).

Удалите пробку заливного/выпускного отверстия и откройте кран на всасывающей стороне до тех пор, пока поток воды не появится из заливного/выпускного отверстия. На моделях серии SV2 и SV4 завинтите полностью болт в пробке дренажного отверстия без особого усилия, и закройте пробку заливного/выпускного отверстия.

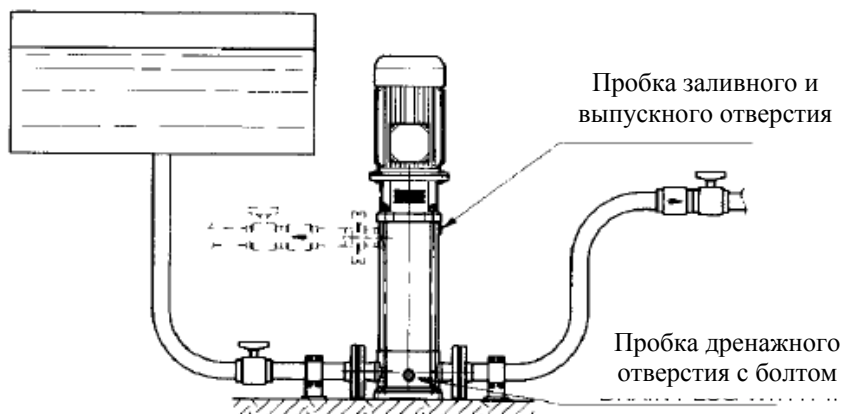


Рис. 6

6.3 Уровень воды ниже насоса

Закройте кран на напорной стороне для насоса конструкции "in-line" (Рис. 7), чтобы напорный патрубок был установлен так, как показано на Рис.3.

Удалите пробку заливного/выпускного отверстия, посредством конусообразного колена, предоставленного в насосе, заполните водой.

Верните обратно пробку заливного отверстия и завинтите полностью болт в пробке дренажного отверстия (Рис.5б.) без особого усилия (на моделях серии SV2 и SV4), и закройте пробку заливного/выпускного отверстия.

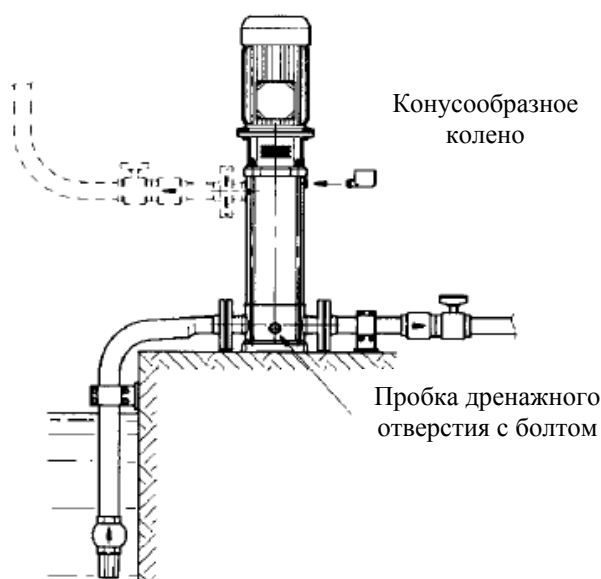


Рис. 7

6.5. Проверка направления вращения трехфазного двигателя.

После подсоединения и заполнения жидкостью, запустите насос с закрытой задвижкой на напорной стороне и убедитесь, что направления вращения правильное (смотрите на адаптер и муфту) сквозь защиту муфты или кожух вентилятора.



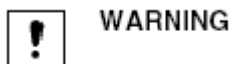
Если направление вращения не правильное, остановите двигатель, отключите от электросети, и переставьте местами 2 провода на клеммной коробке или пускателе.

6.6 Работа

Запустите насос с закрытой задвижкой на напорном трубопроводе, затем открывайте её постепенно.

Насос должен запуститься плавно и тихо.

Проверьте потребления тока двигателем и, если необходимо, настройте регулировку термического реле.



Избегайте длительной работы при закрытом двухпозиционным клапане на напорном трубопроводе, если не предусмотрена система с байпасом. Длительная работа при закрытом двухпозиционным клапане приведет к перегреву жидкости.

**WARNING**

В системах повышения давления в особенности, необходимо отрегулировать управляющее оборудование (автоматику), чтобы избежать слишком большого количества пусков за час. Допустимое максимальное количество пусков указано в пункте 4.

Если насос подвергнут отрицательным температурам (ниже нуля), слейте жидкость из него, когда он не используется, за исключением случая, когда в жидкость добавлен антифриз.

7. Обслуживание

Насос не требует специфических регулярных осмотров.

Однако в целях предосторожности, тем не менее, мы рекомендуем, чтобы Вы выполняли некоторые или все ниже следующие проверки с различной периодичностью в зависимости от условий работы:

- ✓ Утечки
- ✓ Рабочее давление
- ✓ Срабатывание термической защиты от перегрузки
- ✓ Количество пусков за час
- ✓ Уровень шума при работе

Если обнаружены какие-нибудь сбои, обратите внимание на пункт 8 для определения возможных причин и способов исправления.

Насос не требует какого-нибудь запланированного обычного обслуживания. Возможно, потребуется специальное обслуживание, которое обычно включает чистку патрубков или замены механического уплотнения или других изнашиваемых частей. В этом случае, пожалуйста, обратите внимание на это руководство по эксплуатации.

Для облегчения соединения или замены двигателя, используйте монтажную пластину вилообразной формы, поставляемую вместе с насосом и электронасосом (смотри пункты 7.1 и 7.2).

7.1 Соединительная муфта насоса-двигателя.

Если приобретен только насос, то он снабжен монтажной пластиной вилообразной формы (Рис. 8), устанавливаемой между адаптером и соединительной муфтой, для того чтобы правильно держать группу рабочих колес.

**WARNING**

В этом случае, используется сбалансированные двигатели без якоря согласно ISO 8821 (буква "N" на окончании вала).

Во избежание повреждения во время транспортировки, вал насоса находится в фиксированном положении с помощью полоски полиуретана и двух пластмассовых полосок.

Для соединения с двигателем, следуйте за ниже приведенными инструкциями:

- 1 - Удалите защитный кожух муфты, используя отвертку и пару длинных клещей, оказывая легкое давление на одну сторону соединения.
- 2 - Удалите полиуретановую полоску.
- 3 - Ослабьте 4 соединительных винта.
- 4 - Убедитесь, что монтажная пластина вилообразной формы установлена между адаптером и соединительной муфтой (Рис. 8).
- 5 - Установите двигатель клеммной коробкой к себе, для того, чтобы облегчить подключение питающих кабелей; сначала затяните винты на фланцах и затем винты на муфте. Рекомендуется использовать гаечный ключ с фиксированным вращающим моментом (см. табл. 1).
- 6 - Удалите монтажную пластину и установите защитный кожух муфты.

7.2 Замена электродвигателя

После удаления защитного кожуха муфты, установите монтажную пластину вилообразной формы между адаптером и муфтой (Рис.8) перед тем, как открутить соединительные винты. Затем замените двигатель. Если у вас нет монтажной пластины вилообразной формы, используйте прокладку (клин) толщиной $5 \pm 0,1$ мм.

8. Таблица определения неисправностей



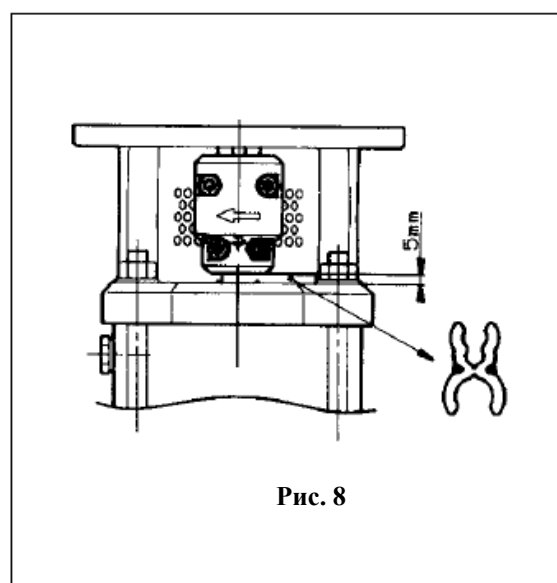
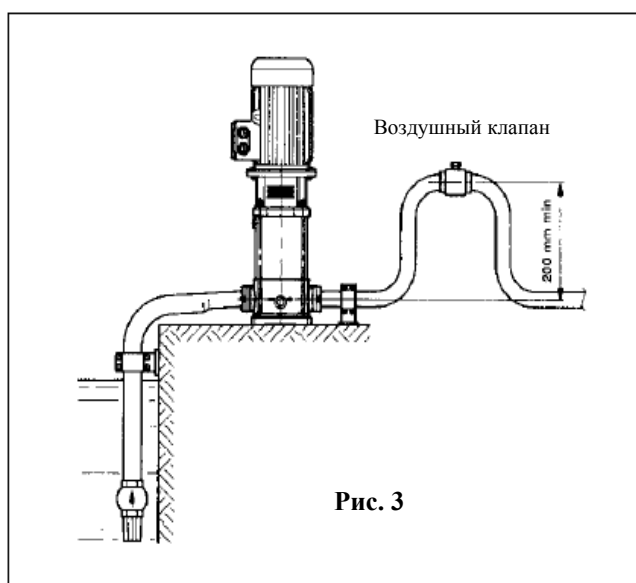
DANGER
RISK OF
ELECTRIC SHOCK

Убедитесь, что насос отсоединен от электросети перед выполнением каких-либо ремонтных работ.

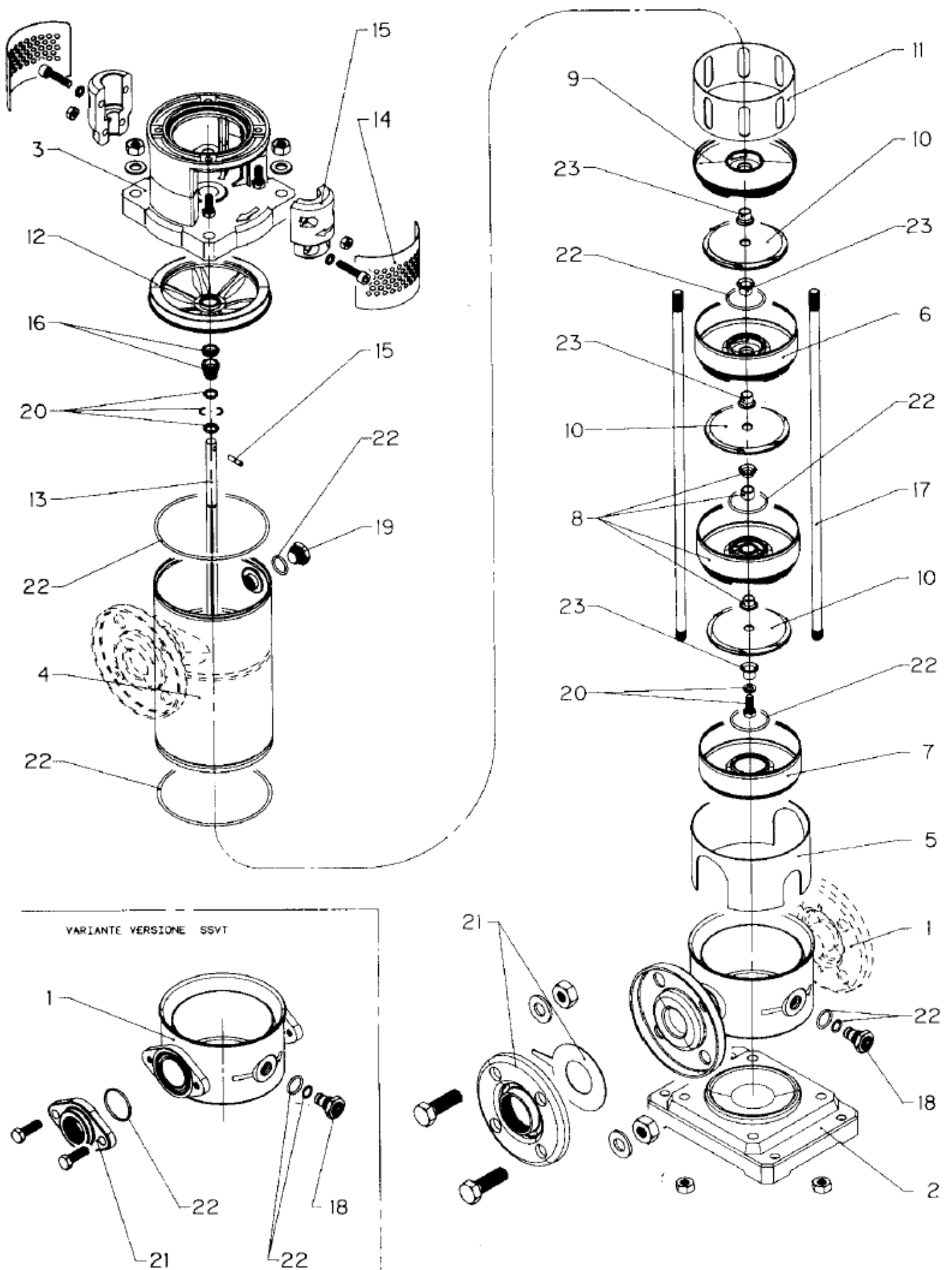
Проблема	Вероятная причина	Возможное устранение
1. Насос не запускается	Не подключена электроэнергия	Подключить электроэнергию
	Перегорели предохранители:	
	- Несоответствие (ток плавления слишком низкий) - Поломка двигателя или повреждение силового кабеля	- Замените предохранитель аналогичными - Отремонтируйте двигатель или замените кабель
	Срабатывание защиты от перегрузки	Перезапустите защиту (если срабатывает снова, смотрите проблему 4)
2. Низкий расход (подача) или полное отсутствие	Закупорен трубопровод или застопорен клапан	Демонтируйте и прочистите или замените
	Вращающаяся часть частично или полностью заблокирована (обычно рабочее колесо блокируется инородными предметами)	Разберите насос и прочистите его.
	Насос не заполнен жидкостью: неудовлетворительное заполнение или поврежденный всасывающий трубопровод или уплотнение обратного клапана на всасывающем трубопроводе (Предупреждение! Механическое торцевое уплотнение может быть повреждено серьезным образом)	Заполните насос жидкостью после того, как проверили уплотнение всасывающего трубопровода и обратного клапана. Также проверьте целостность механического уплотнения
	Слишком большая высота всасывания и/или большое сопротивление во всасывающем трубопроводе	- Уменьшите высоту всасывания. - Используйте трубопровод большего диаметра. - Промойте обратный клапан во всасывающем трубопроводе. - Заменять обратный клапан на больший
	Неправильное направление вращения двигателя	- Поменяйте местами два подводящих провода в клеммной коробке или пускателе.
	Воздушная пробка во всасывающем трубопроводе или насосе	Стравите воздух
3. Насос вибрирует или слишком громко работает	Кавитация насоса	- Придавите подачу задвижкой. - Уменьшите высоту всасывания. - Используйте трубопровод большего диаметра. - Промойте обратный клапан во всасывающем трубопроводе. - Заменять обратный клапан на больший
	Подшипники мотора изношены	Замените подшипники
	Наличие инородного объекта между вращающейся и невращающейся частями	Разберите насос и прочистите его.
4. Срабатывание защиты от перегрузки: - случайное - систематическое	- Наличие инородного объекта между вращающейся и невращающейся частями - Кратковременное пропадание фазы	- Разберите насос и прочистите его.
	- Неправильная установка тока - Подача насоса выше номинальной	- Установите номинальный ток - Прикройте вентиль для уменьшения подачи до номинальной
	- Густая и вязкая жидкость	- Определите требуемую эффективную мощность и замените двигатель с соответствующей мощностью
	- Подшипники мотора изношены	- Замените подшипники
5. Насос вращается в обратном направлении, когда он выключен	- Утечки во всасывающем трубопроводе - Неисправность клапана во всасывающем трубопроводе или обратного клапана	- Отремонтируйте или замените трубопровод - Замените неисправные клапана
	- Воздушная пробка во всасывающем трубопроводе	- Стравите воздух

Таблица 1.

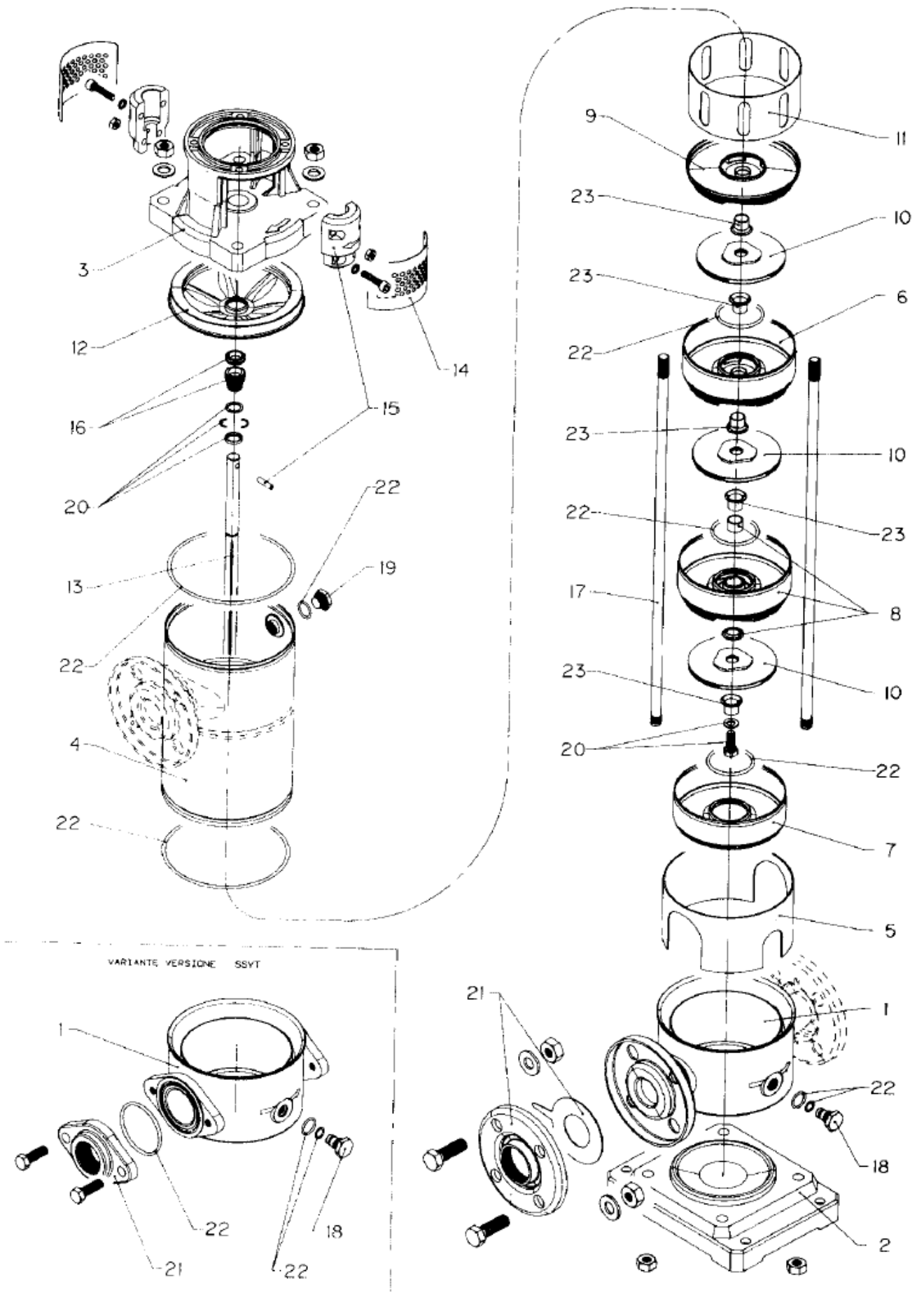
Тип насоса	Тип винта рабочего колеса	Установка крутящего момента гаечного ключа
SV2 / SV4 SV8 / SV16	M8 M10	20 нМ 35 нМ
Тип насоса	Тип гайки для соединительного стержня	Установка крутящего момента гаечного ключа
SV2 / SV4 SV8 / SV16	M12 M14	25 нМ 30 нМ
Тип насоса	Тип винта для овальных контрфланцев	Установка крутящего момента гаечного ключа
SV2 / SV4 SV8	M10 M12	40 нМ 60 нМ
Тип насоса	Резьба пробки заливного и сливного отверстий	Установка крутящего момента гаечного ключа
SV2 / SV4 / SV8 / SV16 “N” версия	G 3/8	20 нМ
Фланец, двигателя / адаптер SV2 - SV4 - SV8 - SV16		
Размер двигателя	Тип винта соединения адаптер / двигателя	Установка крутящего момента гаечного ключа
71-80 90-100-112 132 160	M6 M8 M12 M16	8 нМ 20 нМ 50 нМ 80 нМ
Муфта SV2 - SV4 - SV8 - SV16		
Размер двигателя	Тип винта муфты	Установка крутящего момента гаечного ключа
71-80-90 100-112 132 160	M6 M8 M10 M12	15 нМ 25 нМ 50 нМ 75 нМ



Серия SV 2-4



Серия SV 8



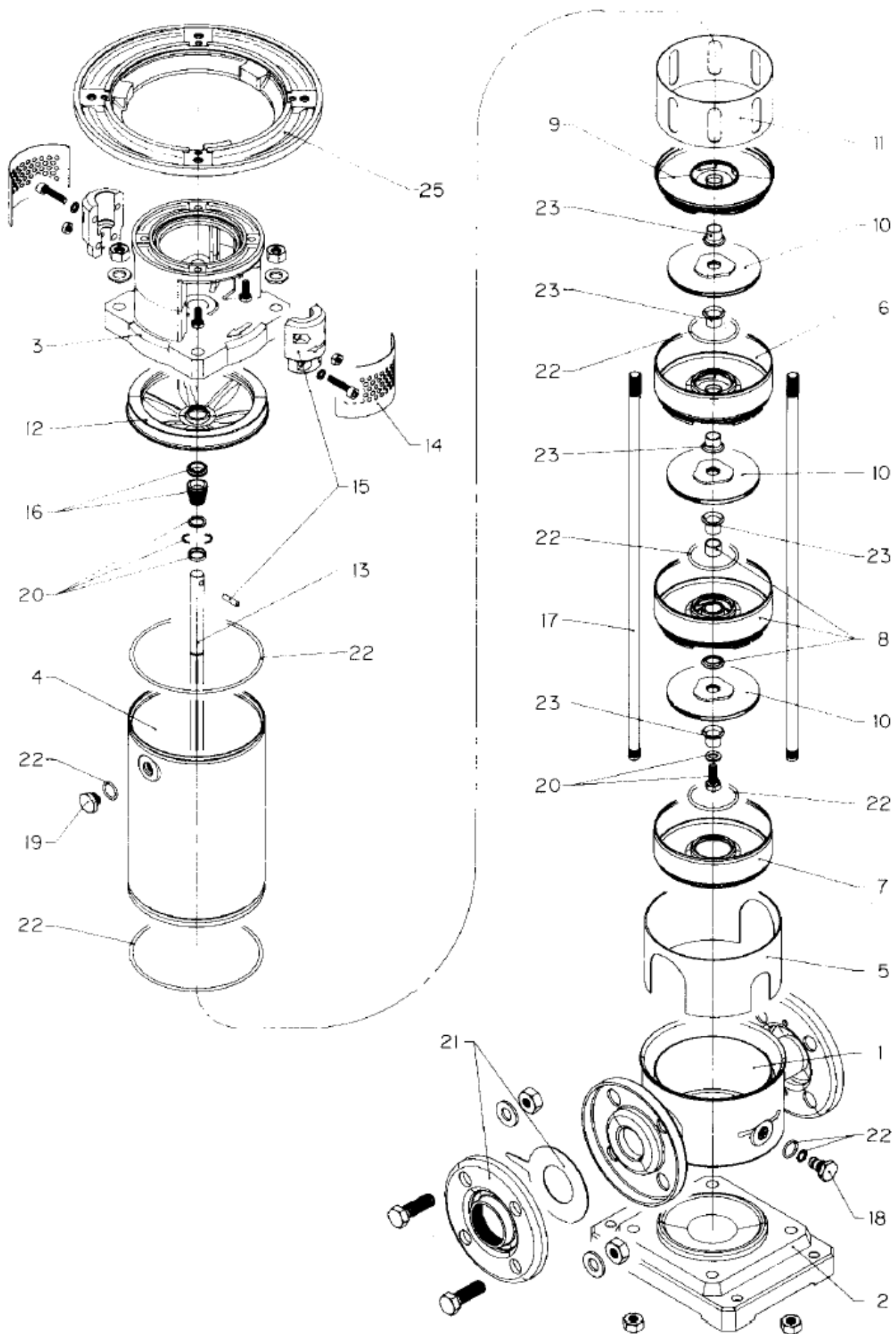
Список запчастей для серии SV 2-4-8

№п/п	Описание
1	Корпус насоса
2	Основание
3	Адаптер
4	Втулка
	Втулка и фланцы
5	Дистанционное кольцо для втулки
6	Диффузор
7	Камера 1 ступени
* 8	Диффузор со втулками
9	Диффузор последней ступени
* 10	Рабочее колесо
11	Дистанционное кольцо последней ступени
12	Изолирующий диск
13	Вал
14	Защита муфты
15	Муфта
* 16	Механическое торцевое уплотнение
17	Соединительный стержень
	Гайка и шайба
18	Пробка сливное отверстие и кольцевое уплотнение
19	Пробка заливное отверстие и кольцевое уплотнение
20	Блокировочный набор для рабочего колеса
21	Овальные контрфланец и кольцевое уплотнение
	Круглый контрфланец и прокладка
* 22	Набор кольцевых уплотнений
23	Набор дистанционных колец для рабочих колес

* - рекомендуемые запасные части

Номера запасных частей соответствуют номерам в спецификации нашего каталога.

Серия SV 16



Список запчастей для серии SV 16

№п/п	Описание
1	Корпус насоса
2	Основание
3	Адаптер
4	Втулка
	Втулка и фланцы
5	Дистанционное кольцо для втулки
6	Диффузор
7	Камера 1 ступени
* 8	Диффузор со втулками
9	Диффузор последней ступени
* 10	Рабочее колесо
11	Дистанционное кольцо последней ступени
12	Изолирующий диск
13	Вал
14	Защита муфты
15	Муфта
* 16	Механическое торцевое уплотнение
17	Соединительный стержень
	Гайка и шайба
18	Пробка сливное отверстие и кольцевое уплотнение
19	Пробка заливное отверстие и кольцевое уплотнение
20	Блокировочный набор для рабочего колеса
21	Круглый контрфланец и прокладка
* 22	Набор кольцевых уплотнений
23	Набор дистанционных колец для рабочих колес
24	Фланец для соединения двигателя / адаптера

* - рекомендуемые запасные части

Номера запасных частей соответствуют номерам в спецификации нашего каталога.

Рис. 4А

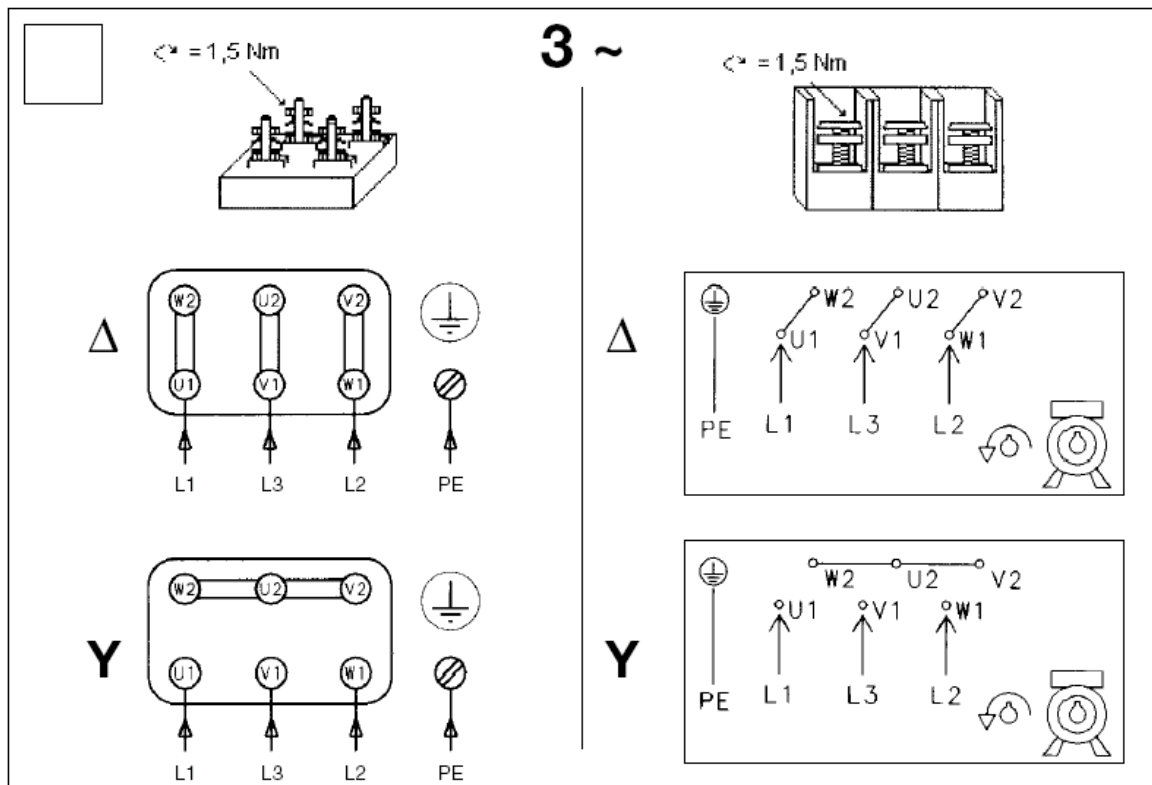


Рис. 4В

