



ITT

Lowara

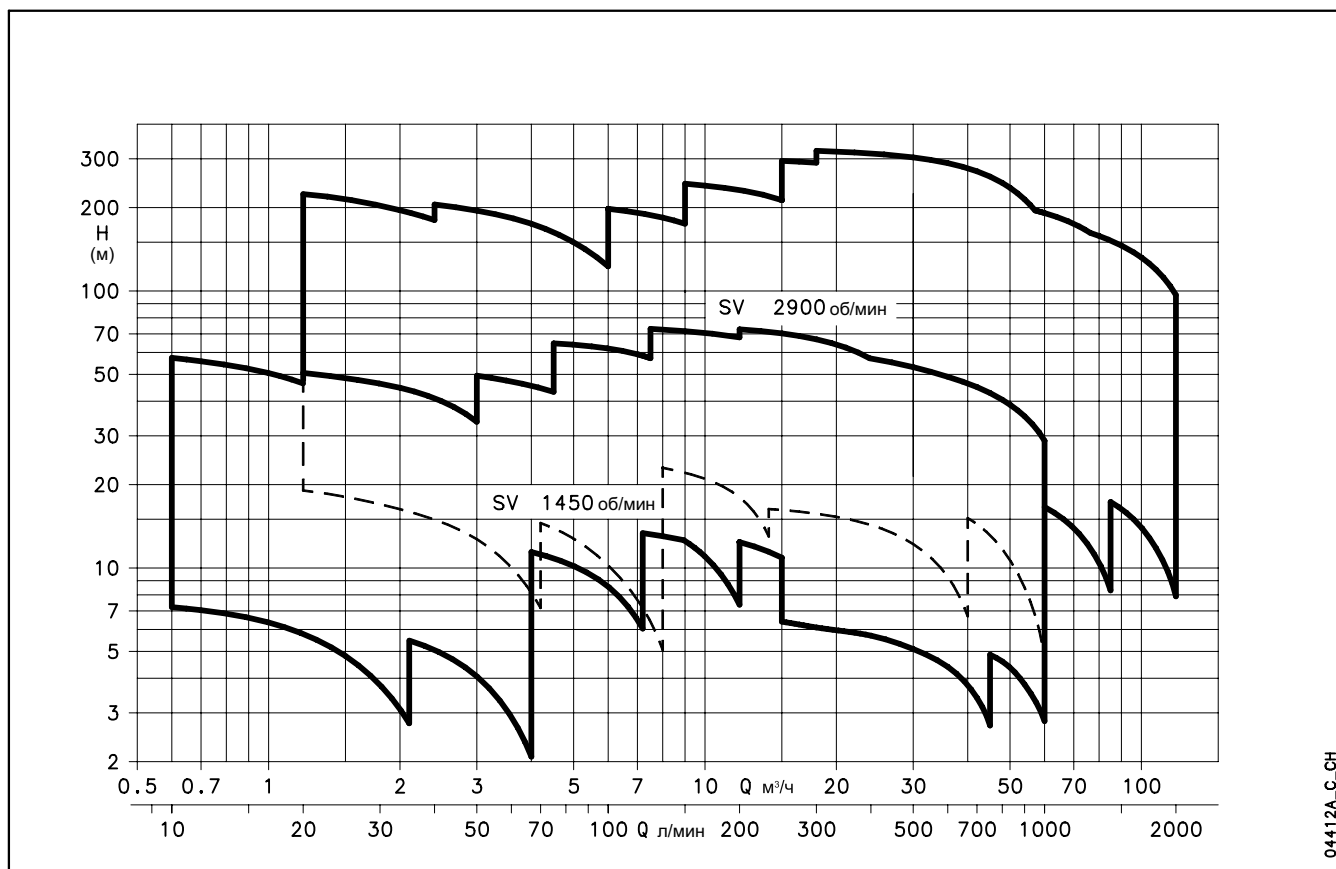
ВЕРТИКАЛЬНЫЕ
МНОГОСТУПЕНЧАТЫЕ
ЭЛЕКТРОНАСОСЫ

СЕРИЯ SV
SV 2, 4, 8, 16
SV 33, 46, 66, 92

50 Гц



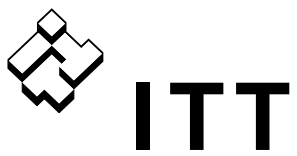
Engineered for life

**СЕРИЯ SV
 ДИАПАЗОН ГИДРАВЛИЧЕСКИХ ХАРАКТЕРИСТИК, 50ГЦ**


04412A_C-CH

СОДЕРЖАНИЕ

Номенклатура продукции	5
Характеристики серий SV 2, 4, 8 и 16	6
Характеристики серий SV 33, 46, 66 и 92.....	6
Общие характеристики	7
Применение насосов SV	8
Таблица материалов и чертеж в разрезе для серий насосов SV 2, 4, 8 и 16	10
Таблица материалов и чертеж в разрезе для серий насосов SV 33, 46, 66 и 92.....	11
Торцевые уплотнения серии насосов SV	12
Электродвигатели.....	13
Частотное управление насосами LOWARA.....	15
Диапазон гидравлических характеристик, 2-х полюсные двигатели, 2900 об/мин, 50 Гц.....	17
Диапазон гидравлических характеристик, 4-х полюсные двигатели, 1450 об/мин, 50 Гц.....	18
Таблица гидравлических характеристик, 2900 об/мин, 50Гц.....	19
Таблица гидравлических характеристик, 1450 об/мин, 50Гц.....	22
Гидравлические характеристики, 2900 об/мин, 50Гц	25
Гидравлические характеристики, 1450 об/мин, 50Гц	41
Горизонтальное исполнение	58
Техническое приложение.....	61



Lowara

**Вертикальные
многоступенчатые
электронасосы**

СЕРИЯ SV



- Рабочая часть изготовлена полностью из нержавеющей стали (для стандартных версий 2-4-8-16 м³/ч)
- Замена стандартных торцевых уплотнений производится без демонтажа двигателя с гидравлической части насоса (для типоразмеров SV33, 46, 66, 92)
- Стандартный двигатель
- Может использоваться с системой управления HYDROVAR® для частотного регулирования работы насоса, исходя из параметров системы и с целью энергосбережения

СЕКТОРЫ РЫНКА

ЖИЛИЩНО-КОММУНАЛЬНОЕ СТРОИТЕЛЬСТВО,
СЕЛЬСКОЕ ХОЗЯЙСТВО, ЛЕГКАЯ ПРОМЫШЛЕННОСТЬ,
ВОДОПОДГОТОВКА, ОТОПЛЕНИЕ И КОНДИЦИОНИРОВАНИЕ ВОЗДУХА

ПРИМЕНЕНИЕ

Подача воды, не содержащей растворенные твердые частицы, в секторе жилищного строительства, промышленности и сельском хозяйстве:

- Системы повышения давления и водоснабжения;
- Моечные установки;
- Станции водоподготовки;

Подача умеренно-агрессивных жидкостей, деминерализированной воды, воды с гликолем:

- Циркуляция холодной и горячей воды в системах отопления, охлаждения и кондиционирования;
- Подпитка котлов.

ХАРАКТЕРИСТИКИ

НАСОС

Насос SV – нормальновсасывающий вертикальный, многоступенчатый насос, оснащенный стандартным электродвигателем. Гидравлическая часть, расположенная между верхней крышкой и корпусом насоса, крепится при помощи анкерных болтов. Корпуса насосов, доступны в различных конструкционных исполнениях и с различными типами подключений.

- Подача: до 120 м³/ч;
- Напор: до 330 м;
- Температура перекачиваемой жидкости:
 - от -30°C до 120°C для SV 2, 4, 8 и 16, стандартное исполнение
 - от -30°C до 120°C для SV 33, 46, 66 и 92, стандартное исполнение;
- Максимальное рабочее давление:
 - SV 2, 4, 8 с овальными фланцами: 16 бар (PN 16)
 - SV 2, 4, 8, 16 с круглыми фланцами или типа Victaulic®: 25 бар (PN 25)
 - SV 2, 4, 8, 16 с соединениями типа CLAMP: 16 или 25 бар (PN 16 или PN 25) в зависимости от количества ступеней
 - SV 33, 46: 16, 25, 40 бар (PN16, PN25 или PN40)
 - SV 66, 92: 16, 25 бар (PN16, PN25);
- Оборудование испытано в соответствии со стандартом ISO 9906 - приложение A;
- Направление вращения: по часовой стрелке, глядя на насос сверху вниз (помечено стрелкой на адаптере и на муфте).

ДВИГАТЕЛЬ

- короткозамкнутый двигатель типа «беличье колесо», в алюминиевом корпусе, с закрытой конструкцией и внешней вентиляцией;
- до 7.5 кВт (включительно) для 4-х полюсных версий и до 22кВт (включительно) для 2-полюсных версий изготавливаются заводом Lowara. Для больших мощностей используются двигатели других производителей.
- Двигатели Lowara для наружного использования по значениям КПД относятся ко 2-му классу эффективности;
- класс защиты IP55;
- класс изоляции F;
- характеристики в соответствии с EN 60034-1;
- Стандартное напряжение:
 - однофазная версия: 220-240 В, 50 Гц.
 - трехфазная версия: 220-240/380-415 В, 50 Гц для диапазона мощности до 3 кВт; 380-415/660-690 В, 50 Гц для диапазона мощности свыше 3 кВт.

МАТЕРИАЛЫ

- Все материалы, контактирующие с перекачиваемой жидкостью, соответствуют требованиям питьевой воды (сертифицировано WRAS).

ХАРАКТЕРИСТИКИ СЕРИЙ SV 2, 4, 8, 16

- Вертикальный центробежный, многоступенчатый насос. Все металлические части, контактирующие с перекачиваемой жидкостью, изготовлены из нержавеющей стали;
- Доступны следующие версии:
 - F: круглые фланцы, всасывающий и напорный патрубки расположены на одной линии («ин-лайн») AISI 304
 - T: овальные фланцы, всасывающий и напорный патрубки расположены на одной линии («ин-лайн») AISI 304
 - R: круглые фланцы, напорный патрубок расположен над всасывающим, с 4 регулирующимися позициями, AISI 304
 - N: круглые фланцы, всасывающий и напорный патрубки расположены на одной линии («ин-лайн») AISI 316
 - V: муфты типа Victaulic®, всасывающий и напорный патрубки расположены на одной линии («ин-лайн») AISI 316
 - C: муфты типа Clamp, всасывающий и напорный патрубки расположены на одной линии («ин-лайн») AISI 316;
- Сниженные осевые нагрузки позволяют использование стандартных двигателей, доступных на рынке. Двигатели Lowara наружного использования имеют значения КПД, которые могут изменяться в пределах таких значений, которые обычно относятся к диапазону 2-го класса энергоэффективности;
- Конструкция кожуха камеры торцевого уплотнения предупреждает скопление воздуха в критическом пространстве, предшествующем механическому уплотнению;
- Торцевые уплотнения отвечают требованиям EN 12756 (ранее DIN 24960) и ISO 3069;
- Версии с круглыми фланцами, которые могут соединяться при помощи ответных фланцев, соответствуют стандартам EN 1092;
- Резьбовые трубные соединения, круглые или овальные ответные фланцы, сделаны из оцинкованной стали, и входят в стандартную поставку для насосов версий F, T и R;
- Круглые ответные фланцы, сделанные из нержавеющей стали, входят в стандартную поставку для насосов версии N;
- Простота в обслуживании. Для сборки и разборки насосов не требуется специальных инструментов;
- Материалы, контактирующие с перекачиваемой жидкостью, соответствуют требованиям питьевой воды (сертифицировано WRAS);
- Стандартные версии для подачи жидкости с температурой от -30°C до +120°C.

ХАРАКТЕРИСТИКИ СЕРИЙ SV 33, 46, 66, 92

- Вертикальный многоступенчатый центробежный насос с рабочими колесами, диффузорами и наружным кожухом, сделанными из нержавеющей стали, с корпусом насоса и адаптером двигателя, сделанными из чугуна в стандартной версии;
- Версия N полностью изготовлена из нержавеющей стали AISI 316;
- Высоконапорные насосы и насосы с большим расходом представлены в 4 типоразмерах: SV 33, 46, 66 и 92 (заменяя предыдущие модели SV 30 и 60);
- Благодаря улучшенной конструкции, рабочая часть насоса обеспечивается более высоким показателем КПД и энергоэффективности;
- Нововведенная система компенсации осевых нагрузок для высоконапорных насосов, обеспечивает уменьшение осевых нагрузок и позволяет использовать стандартные двигатели, которые доступны на рынке. Двигатели Lowara наружного использования имеют значения КПД, которые могут изменяться в пределах таких значений, которые обычно относятся к диапазону 2-го класса энергоэффективности;
- Сбалансированное торцевое уплотнение, отвечает стандартам EN 12756 (ранее DIN 24960) и ISO 3069 и может быть заменено без демонтажа двигателя с гидравлической части насоса;
- Конструкция кожуха камеры торцевого уплотнения предупреждает скопление воздуха в критическом пространстве, предшествующем механическому уплотнению;
- Все материалы, контактирующие с перекачиваемой жидкостью, соответствуют требованиям питьевой воды (сертифицировано WRAS);
- Стандартные версии для жидкостей с температурой от -30°C до +120°C;
- Корпус насоса, оснащен муфтами для установки манометров со стороны всасывающего и напорного фланцев;
- Насосы конструкции «ин-лайн» с круглыми фланцами, которые могут соединяться с ответными фланцами, соответствуют EN 1092;
- Механическая стойкость и простота в обслуживании. Не требуется специальных инструментов для сборки и разборки насосов.

ДОПОЛНИТЕЛЬНЫЕ ВОЗМОЖНОСТИ

- Горизонтальное исполнение;
- Специальное напряжение и частота - 60 Гц;
- Специальные материалы для торцевых уплотнений, сальников и эластомеров;
- Установки "DPS", состоящие из электронасосов "SV" из AISI 316, подключаемых последовательно, с целью получения значения общего напора, равного сумме напоров каждого из двух насосов;
- Двигатели, адаптированные к жаркой и влажной окружающей среде;
- Серия SVH поставляется с системой управления Hydrovar;
- 1-ый класс энергоэффективности двигателя;
- ATEX 94/9/CE, Группа II, Категория 3, Газовая группа (G).

ОБЩИЕ ХАРАКТЕРИСТИКИ
SV 2-ПОЛЮСНЫЙ

	SV2	SV4	SV8	SV16	SV33	SV46	SV66	SV92
Максимальная подача в точке максимального КПД (м³/час)	3	5,5	10	16	31	43	72	90
Диапазон подачи (м³/час)	1.2-4.2	2.4-8	6-14	9-24	15-40	22-60	30-85	45-120
Максимальное давление (бар)	26	24	22	26	30	36	23	21
Мощность двигателя (кВт)	0.37-3	0.37-4	1.1-7.5	2.2-15	2.2-30	3-45	4-45	5.5-45
Max η (%) насоса	42	58	64	67	76,5	79	78	79,5
Стандартная рабочая температура жидкости (°C)	-30 +120							

sv_2p50_b_tg

SV 4-ПОЛЮСНЫЙ

	SV2	SV4	SV8	SV16	SV33	SV46	SV66	SV92
Максимальная подача в точке максимального КПД (м³/час)	1,5	2,8	5	8	15	21	36	45
Диапазон подачи (м³/час)	0.6-2.1	1.2-4	3-7.2	4.5-12	7.5-20	11-30	15-45	22-60
Максимальное давление (бар)	6,5	6	5,5	7	8	9	6	6,5
Мощность двигателя (кВт)	0.25-0.37	0.25-0.55	0.55-1.1	0.55-2.2	1,1-4	1,1-5.5	1,1-5.5	1,1-7.5
Max η (%) насоса	41,5	58	64	67	75	77	76,5	77
Стандартная рабочая температура жидкости (°C)	-30 +120							

sv_4p50_b_tg

СЕРИИ SV 2, 4, 8, 16

ТИП	2x-ПОЛЮСНЫЙ				4x-ПОЛЮСНЫЙ			
	SV2	SV4	SV8	SV16	SV2	SV4	SV8	SV16
SV-F AISI 304, PN25. Исполнение типа IN-LINE, круглые фланцы	•	•	•	•	•	•	•	•
SV-T AISI 304, PN16. Исполнение типа IN-LINE, овальные фланцы	•	•	•					
SV-R AISI 304, PN25. Напорный патрубок над всасывающим патрубком, круглые фланцы	•	•	•					
SV-N AISI 316, PN25. Исполнение типа IN-LINE, круглые фланцы	•	•	•	•	•	•	•	•
SV-V AISI 316, PN25. Исполнение муфты типа VICTAULIC®	•	•	•	•				
SV-C AISI 316, PN16 или PN25 в зависимости от количества ступеней и муфта модели Clamp (DIN 32676)	•	•	•	•				

• = стандартно Другие исполнения – по запросу.

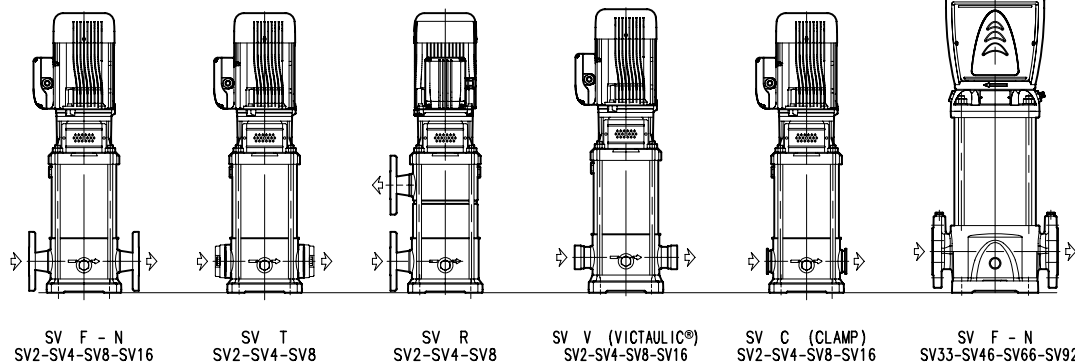
sv_2-16_2p50_c_tg

СЕРИИ SV 33, 46, 66, 92

ТИП	2x-ПОЛЮСНЫЙ				4x-ПОЛЮСНЫЙ			
	SV33	SV46	SV66	SV92	SV33	SV46	SV66	SV92
SV-F Чугунный корпус насоса, рабочая часть изготовлена из нержавеющей стали, круглые фланцы, конструкция типа IN-LINE, PN16, PN25 или PN40 в зависимости от количества ступеней и модели	•	•	•	•	•	•	•	•
SV-N Полностью сделан из нержавеющей стали AISI 316, конструкция типа IN-LINE, круглые фланцы, PN16, PN25 или PN40 в зависимости от количества ступеней и модели	•	•	•	•	•	•	•	•

• = стандартно. Другие исполнения - по запросу.

sv_33-92_2p50_a_tg

ДИАГРАММА СТАНДАРТНЫХ ИСПОЛНЕНИЙ НАСОСОВ


ОБЛАСТИ ПРИМЕНЕНИЯ ЭЛЕКТРОНАСОСОВ СЕРИИ SV
ВОДОСНАБЖЕНИЕ И ПОВЫШЕНИЕ ДАВЛЕНИЯ

- Повышения давления в общественных зданиях, гостиницах и жилых комплексах;
- Коммунальное водоснабжение;
- Установки повышения давления;
- Системы пожаротушения.

ВОДООБРАБОТКА

- Системы нанофильтрации;
- Системы умягчения воды и деминерализации;
- Системы дистилляции воды.

ЛЕГКАЯ ПРОМЫШЛЕННОСТЬ

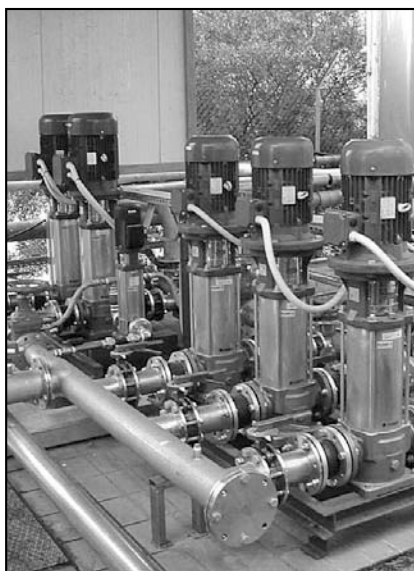
- Моечные установки и очистные сооружения (мойка и промывка жирных механических деталей, мойка легковых и грузовых машин, промывка оборудования в приборостроении);
- Промышленные линии с моечными установками.

ПОЛИВ И СЕЛЬСКОЕ ХОЗЯЙСТВО

- Теплицы;
- Увлажнители;
- Системы орошения.

ОТОПЛЕНИЕ, ВЕНТИЛЯЦИЯ И КОНДИЦИОНИРОВАНИЕ ВОЗДУХА

- Промышленные системы охлаждения;
- Системы контроля температуры;
- Холодильные машины;
- Индукционное отопление;
- Системы с теплообменниками;
- Подпитка котлов;
- Горячее водоснабжение и отопление.

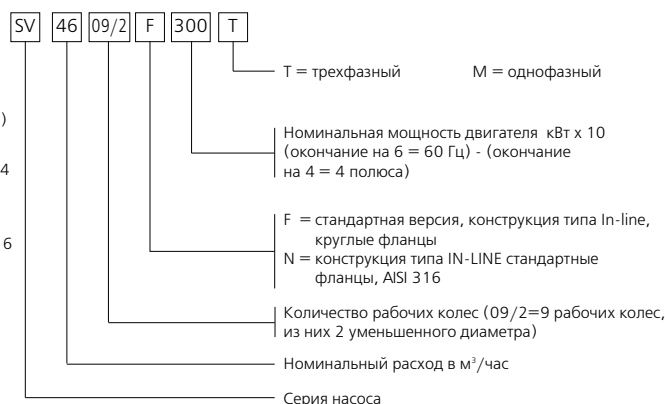


РАСШИФРОВКА ТИПОВОГО ОБОЗНАЧЕНИЯ И КОДА НАСОСА

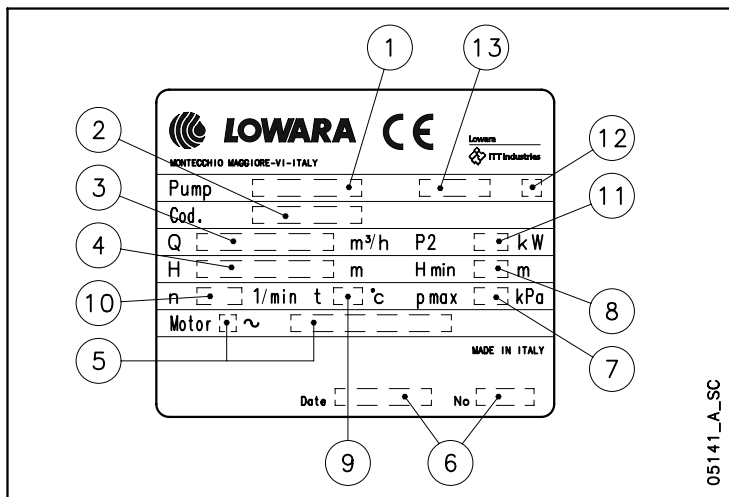
SV 2, 4, 8, 16



SV 33, 46, 66, 92



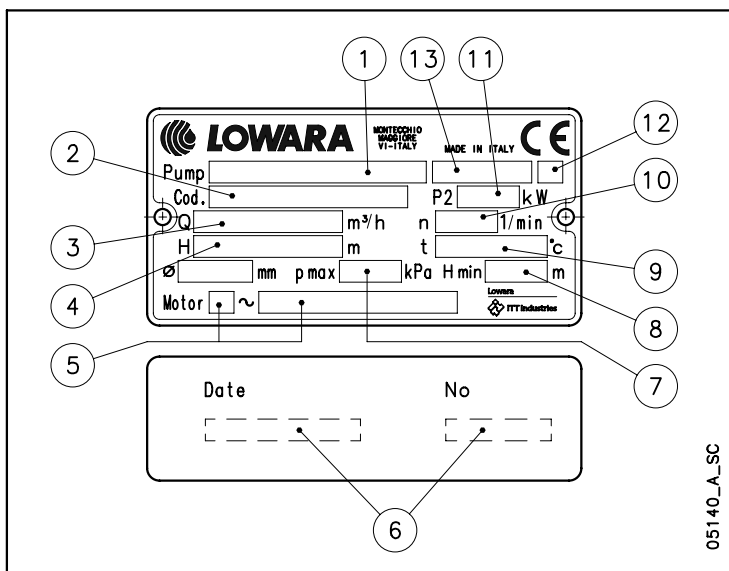
УСЛОВНЫЕ ОБОЗНАЧЕНИЯ НА ТАБЛИЧКЕ ХАРАКТЕРИСТИК НАСОСОВ СЕРИИ SV 2, 4, 8, 16



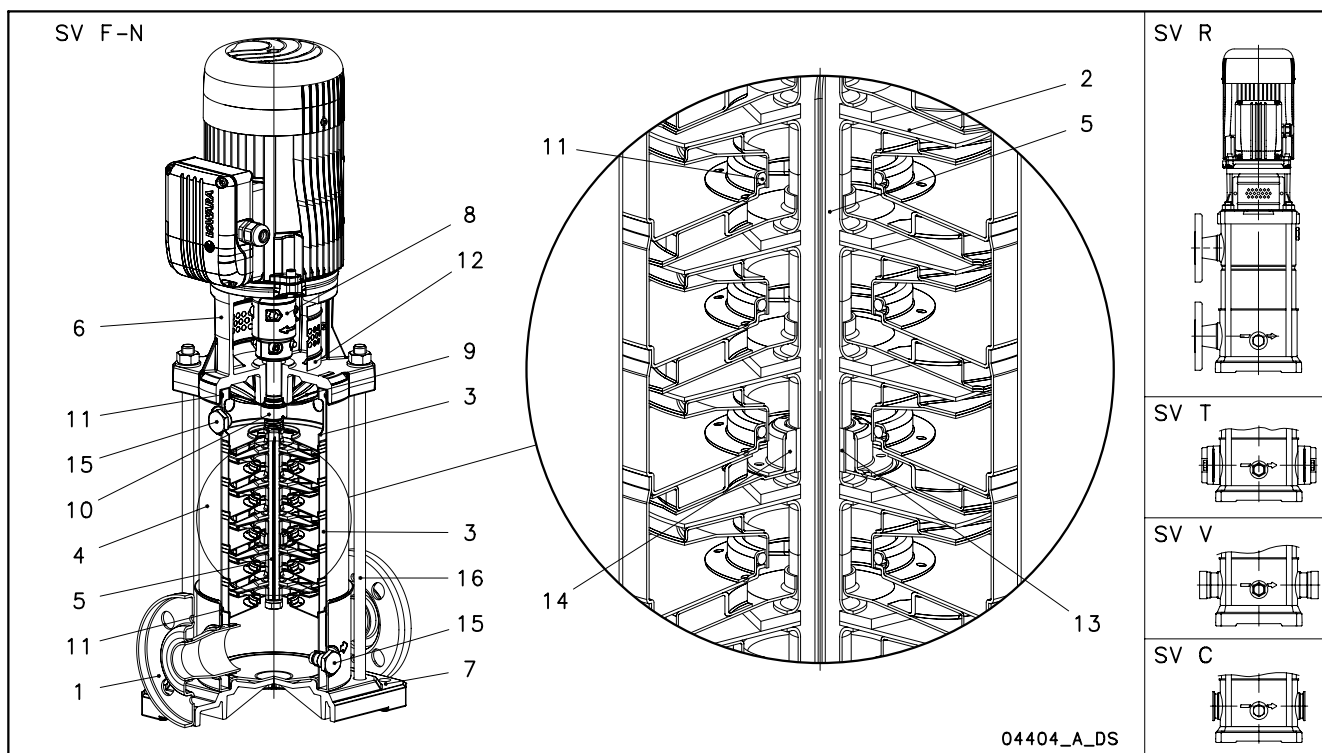
НАДПИСИ

1. Тип электронасоса
2. Код
3. Диапазон расхода
4. Диапазон напора
5. Тип двигателя
6. Дата производства и серийный номер
7. Максимальное рабочее давление*
8. Минимальный напор
9. Максимальная рабочая температура*
10. Частота
11. Номинальная мощность двигателя
12. Код материала уплотнительных колец круглого сечения
13. Код материала торцевого уплотнения вала насоса

ТАБЛИЧКА ХАРАКТЕРИСТИК НАСОСОВ SV 33, 46, 66, 92



* Следует уточнять по диаграмме зависимости грани давления от температуры перекачиваемой жидкости на странице 12

**НАСОСЫ СЕРИЙ SV 2, 4, 8, 16:
ТАБЛИЦА МАТЕРИАЛОВ И ЧЕРТЕЖ НАСОСА В РАЗРЕЗЕ**

СЕРИИ SV 2, 4, 8, 16 – МОДЕЛИ F, T, R

№	НАИМЕНОВАНИЕ	МАТЕРИАЛ	ССЫЛКА НА СТАНДАРТ	
			ЕВРОПА	США
1	Корпус насоса	Нержавеющая сталь	EN 10088-1-X5CrNi18-10 (1.4301)	AISI 304
2	Рабочее колесо	Нержавеющая сталь	EN 10088-1-X5CrNi18-10 (1.4301)	AISI 304
3	Диффузор и верхняя распорка	Нержавеющая сталь	EN 10088-1-X5CrNi18-10 (1.4301)	AISI 304
4	Внешняя рубашка	Нержавеющая сталь	EN 10088-1-X5CrNi18-10 (1.4301)	AISI 304
5	Вал	Нержавеющая сталь	EN 10088-1-X5CrNi18-10 (1.4301)	AISI 304
6	Адаптер	Чугун	EN 1561-GJL-250 (JL1040)	ASTM Класс 35
7	Плита основания	Алюминий	EN 1706-AC-AISI11Cu2 (Fe) (AC46100)	-
8	Муфта (до 4 кВт)	Алюминий	EN 1706-AC-AISI11Cu2 (Fe) (AC46100)	-
	Муфта (свыше 4кВт)	Чугун	EN 1561-GJL-200 (JL1030)	ASTM Класс 25
9	Уплотнение корпуса	Нержавеющая сталь	EN 10088-1-X5CrNi18-10 (1.4301)	AISI 304
10	Торцевое уплотнение вала	Карбид кремния/графит/ EPDM		
11	Уплотнительные кольца	EPDM		
12	Защитный кожух муфты	Нержавеющая сталь	EN 10088-1-X5CrNi18-10 (1.4301)	AISI 304
13	Втулка вала	Карбид вольфрама		
14	Втулка	Керамика (окись алюминия)		
15	Заливные/сливные пробки	Нержавеющая сталь	EN 10088-1-X5CrNiMo17-12-2 (1.4401)	AISI 316
16	Стяжные болты для крепления корпуса насоса	Оцинкованная сталь	EN 10277-3-36SMnPb14 (1.0765)	-

sv2-16-frm_b_tm

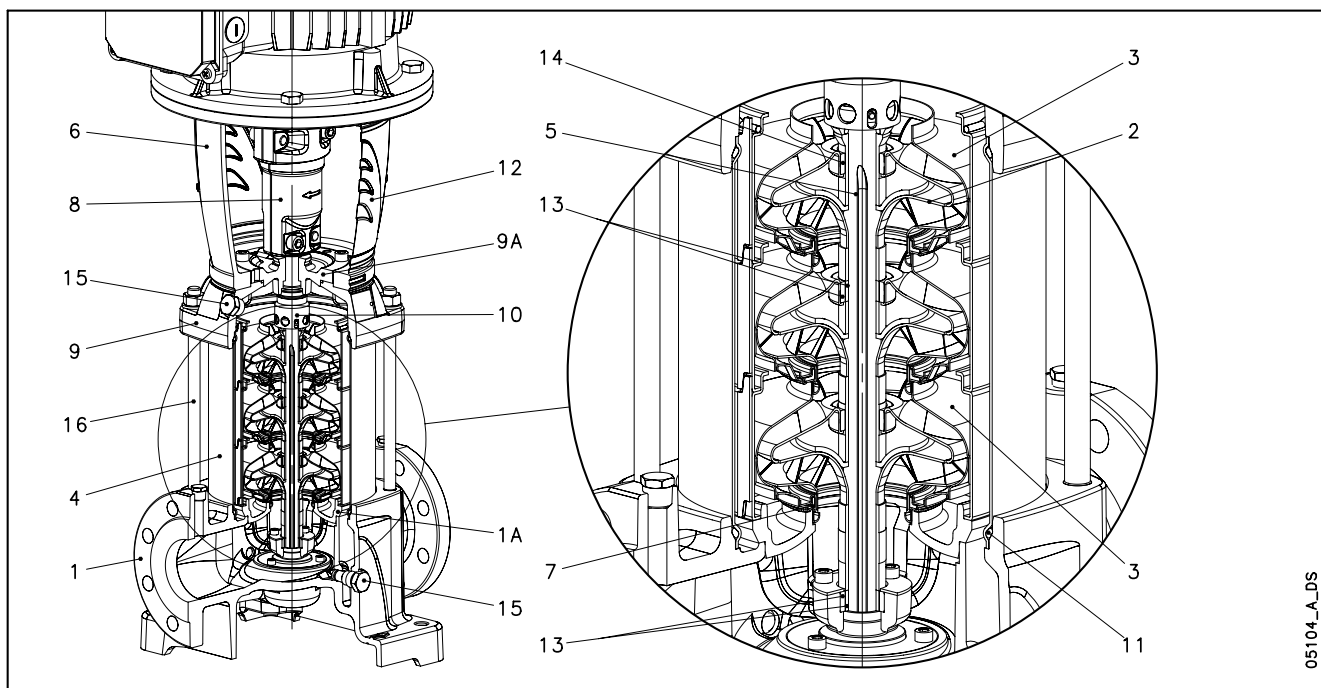
СЕРИИ SV 2, 4, 8, 16 – МОДЕЛИ N, V, C

№	НАИМЕНОВАНИЕ	МАТЕРИАЛ	ССЫЛКА НА СТАНДАРТ	
			ЕВРОПА	США
1	Корпус насоса	Нержавеющая сталь	EN 10088-1-X2CrNiMo17-12-2 (1.4404)	AISI 316L
2	Рабочее колесо	Нержавеющая сталь	EN 10088-1-X2CrNiMo17-12-2 (1.4404)	AISI 316L
3	Диффузор и верхняя распорка	Нержавеющая сталь	EN 10088-1-X2CrNiMo17-12-2 (1.4404)	AISI 316L
4	Внешняя рубашка	Нержавеющая сталь	EN 10088-1-X2CrNiMo17-12-2 (1.4404)	AISI 316L
5	Вал	Нержавеющая сталь	EN 10088-1-X5CrNiMo17-12-2 (1.4401)	AISI 316
6	Адаптер	Чугун	EN 1561-GJL-250 (JL1040)	ASTM Класс 35
7	Плита основания	Алюминий	EN 1706-AC-AISI11Cu2 (Fe) (AC46100)	-
8	Муфта (до 4 кВт)	Алюминий	EN 1706-AC-AISI11Cu2 (Fe) (AC46100)	-
	Муфта (свыше 4кВт)	Чугун	EN 1561-GJL-200 (JL1030)	ASTM Класс 25
9	Уплотнение корпуса	Нержавеющая сталь	EN 10088-1-X2CrNiMo17-12-2 (1.4404)	AISI 316L
10	Торцевое уплотнение вала	Карбид кремния/графит/ EPDM		
11	Уплотнительные кольца	EPDM		
12	Защитный кожух муфты	Нержавеющая сталь	EN 10088-1-X5CrNi18-10 (1.4301)	AISI 304
13	Втулка вала	Карбид вольфрама		
14	Втулка	Керамика (окись алюминия)		
15	Заливные/сливные пробки	Нержавеющая сталь	EN 10088-1-X5CrNiMo17-12-2 (1.4401)	AISI 316
16	Стяжные болты для крепления корпуса насоса	Нержавеющая сталь	EN 10088-1-X17CrNi16-2 (1.4057)	AISI 431

sv2-16-nvc_b_tm



НАСОСЫ СЕРИЙ SV 33, 46, 66, 92: ТАБЛИЦА МАТЕРИАЛОВ И ЧЕРТЕЖ НАСОСА В РАЗРЕЗЕ



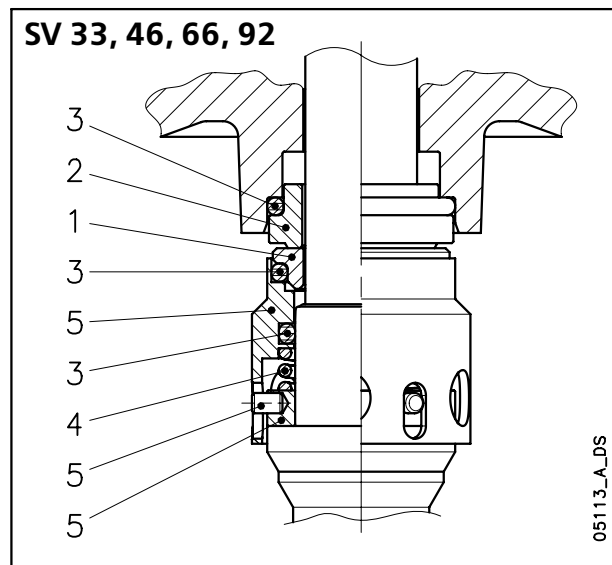
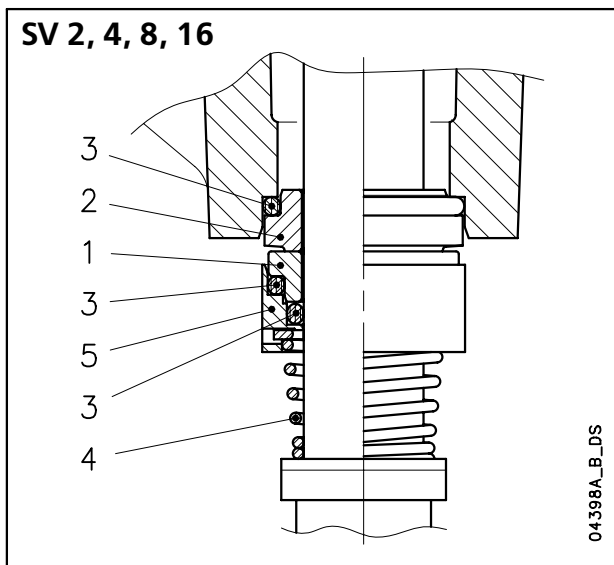
СЕРИИ SV 33, 46, 66, 92 – МОДЕЛЬ F

№	НАИМЕНОВАНИЕ	МАТЕРИАЛ	ССЫЛКА НА СТАНДАРТ	
			ЕВРОПА	США
1	Корпус насоса	Чугун	EN 1561-GJL-250 (JL1040)	ASTM Класс 35
1A	Нижняя камера	Чугун	EN 1561-GJL-250 (JL1040)	ASTM Класс 35
2	Рабочее колесо	Нержавеющая сталь	EN 10088-1-X2CrNiMo17-12-2 (1.4404)	AISI 316L
3	Диффузор	Нержавеющая сталь	EN 10088-1-X2CrNiMo17-12-2 (1.4404)	AISI 316L
4	Внешняя рубашка	Нержавеющая сталь	EN 10088-1-X2CrNiMo17-12-2 (1.4404)	AISI 316L
5	Вал	Нержавеющая сталь	EN 10088-1-X2CrNiMoN22-5-3 (1.4462)	UNS S 31803
6	Адаптер	Чугун	EN 1561-GJL-200 (JL1030)	ASTM Класс 25
7	Кольцо износа	Технополимер PPS		
8	Муфта	Чугун	EN 1561-GJL-200 (JL1030)	ASTM Класс 25
9	Верхняя опора	Чугун	EN 1561-GJL-250 (JL1040)	ASTM Класс 35
9A	Уплотнение корпуса	Чугун	EN 1561-GJL-250 (JL1040)	ASTM Класс 35
10	Торцевое уплотнение вала	Карбид кремния/графит/ EPDM		
11	Уплотнительные кольца	EPDM		
12	Защитный кожух муфты	Нержавеющая сталь	EN 10088-1-X5CrNi18-10 (1.4301)	AISI 304
13	Гильза вала и втулка вала	Карбид вольфрама		
14	Втулка для диффузора	Графит		
15	Заливные/сливные пробки	Нержавеющая сталь	EN 10088-1-X5CrNiMo17-12-2 (1.4401)	AISI 316
16	Стяжные болты для крепления корпуса насоса	Оцинкованная сталь	EN 10277-3-36SMnPb14 (1.0765)	-

СЕРИИ SV 33, 46, 66, 92 – МОДЕЛЬ N

№	НАИМЕНОВАНИЕ	МАТЕРИАЛ	ССЫЛКА НА СТАНДАРТ	
			ЕВРОПА	США
1	Корпус насоса	Нержавеющая сталь	EN 10213-4-GX5CrNiMo19-11-2 (1.4408)	ASTM CF8M (AISI 316 fuso)
1A	Нижняя камера	Нержавеющая сталь	EN 10213-4-GX5CrNiMo19-11-2 (1.4408)	ASTM CF8M (AISI 316 fuso)
2	Рабочее колесо	Нержавеющая сталь	EN 10088-1-X2CrNiMo17-12-2 (1.4404)	AISI 316L
3	Диффузор	Нержавеющая сталь	EN 10088-1-X2CrNiMo17-12-2 (1.4404)	AISI 316L
4	Внешняя рубашка	Нержавеющая сталь	EN 10088-1-X2CrNiMo17-12-2 (1.4404)	AISI 316L
5	Вал	Нержавеющая сталь	EN 10088-1-X2CrNiMoN22-5-3 (1.4462)	UNS S 31803
6	Адаптер	Чугун	EN 1561-GJL-200 (JL1030)	ASTM Класс 25
7	Кольцо износа	Технополимер PPS		
8	Муфта	Чугун	EN 1561-GJL-200 (JL1030)	ASTM Класс 25
9	Верхняя опора	Нержавеющая сталь	EN 10213-4-GX5CrNiMo19-11-2 (1.4408)	ASTM CF8M (AISI 316 fuso)
9A	Уплотнение корпуса	Нержавеющая сталь	EN 10213-4-GX5CrNiMo19-11-2 (1.4408)	ASTM CF8M (AISI 316 fuso)
10	Торцевое уплотнение вала	Карбид кремния/графит/ EPDM		
11	Уплотнительные кольца	EPDM		
12	Защитный кожух муфты	Нержавеющая сталь	EN 10088-1-X5CrNi18-10 (1.4301)	AISI 304
13	Гильза вала и втулка вала	Карбид вольфрама		
14	Втулка для диффузора	Графит		
15	Заливные/сливные пробки	Нержавеющая сталь	EN 10088-1-X5CrNiMo17-12-2 (1.4401)	AISI 316
16	Стяжные болты для крепления корпуса насоса	Нержавеющая сталь	EN 10088-1-X17CrNi16-2 (1.4057)	AISI 431

ТОРЦЕВЫЕ УПЛОТНЕНИЯ СЕРИИ SV, СОГЛАСНО EN 12756



СПИСОК МАТЕРИАЛОВ

ПОЗИЦИЯ 1-2	ПОЗИЦИЯ 3	ПОЗИЦИЯ 4-5
Q ₁ : Карбид кремния	E : EPDM	G : AISI 316
B : Углеродистый, пропитанный синтетической смолой	V : FPM	
C : Специальный углеродистый, пропитанный синтетической смолой	T : PTFE	

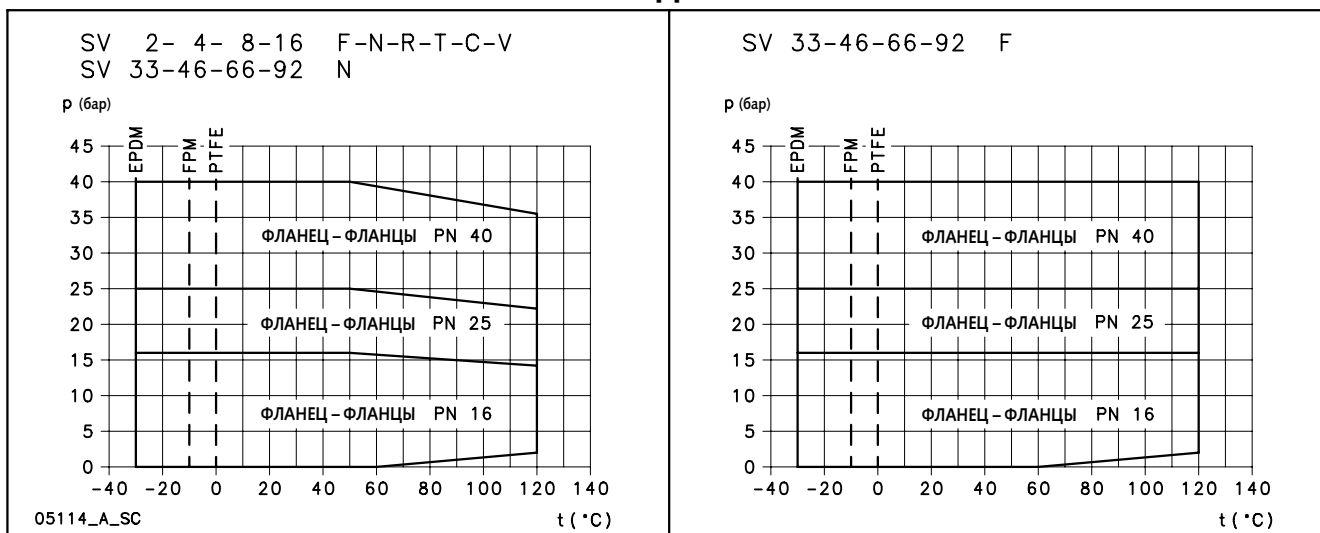
sv_ten-mec_a_tm

ТИП УПЛОТНЕНИЯ

ТИП УПЛОТНЕНИЯ	ПОЗИЦИЯ					ТЕМПЕРАТУРА (C)
	1 ПОДВИЖНАЯ КОНСТРУКЦИЯ	2 НЕПОДВИЖНАЯ КОНСТРУКЦИЯ	3 УПЛОТНИТЕЛЬНЫЕ КОЛЬЦА	4 ПРУЖИНЫ	5 ДРУГИЕ ДЕТАЛИ	
СТАНДАРТНОЕ ТОРЦЕВОЕ УПЛОТНЕНИЕ						
Q ₁ B E G G	Q ₁	B	E	G	G	-30 +120
ДРУГИЕ ТИПЫ ТОРЦЕВЫХ УПЛОТНЕНИЙ						
Q ₁ Q ₁ E G G	Q ₁	Q ₁	E	G	G	-30 +120
Q ₁ B V G G	Q ₁	B	V	G	G	-10 +120
Q ₁ Q ₁ V G G	Q ₁	Q ₁	V	G	G	-10 +120
Q ₁ C T G G	Q ₁	C	T	G	G	0 +120
Q ₁ Q ₁ T G G	Q ₁	Q ₁	T	G	G	0 +120

sv_tipi-ten-mec_a_tc

ДИАГРАММА ЗАВИСИМОСТИ ГРАНИЦ ДАВЛЕНИЯ ОТ ТЕМПЕРАТУРЫ ПЕРЕКАЧИВАЕМОЙ ЖИДКОСТИ



ЭЛЕКТРОДВИГАТЕЛИ

- Стандартные двигатели Lowara мощностью до 7.5 кВт (включительно) для 4-х полюсной версии, и до 22 кВт (включительно) для 2-х полюсной версии. При большей мощности применяются двигатели других производителей;
- Стандартные двигатели Lowara имеют значения КПД, которые могут относиться ко 2-му классу энергоэффективности;
- Асинхронный, короткозамкнутый двигатель типа «беличье колесо» (TEFC), в алюминиевом корпусе, с закрытой конструкцией и внешней вентиляцией;
- Класс защиты IP55;
- Класс изоляции F;
- Характеристики в соответствии с EN 60034-1;
- Стандартное напряжение:
 - Однофазное исполнение: 220-240 В, 50 Гц, двигатели до 1.5 кВт - со встроенным автоматическим повторным включением после срабатывания тепловой защиты. Для больших мощностей защита должна быть предусмотрена пользователем.
 - Трехфазное исполнение 220-240/380-415 В, 50 Гц
 - двигатели до 3 кВт; 380-415/660-690 В, 50 Гц
 - двигатели свыше 3 кВт: защита от перегрузки должна быть предусмотрена пользователем;
- Типы применяемых двигателей:
 - 2-х полюсные:
 - Однофазные: Lowara SM (до 1,5 кВт)
Lowara LM (свыше 1,5 кВт)
 - Трехфазные: Lowara SM (до 2,2 кВт)
Lowara LM (свыше 2,2 кВт)
 - 4-х полюсные:
 - Lowara LM.
Двигатель охлаждается вентилятором в соответствии с EN 60034-6.
Для двигателей до серии IM 100 клеммная коробка изготовлена из технополимера ABS и свыше данной серии из сплава алюминия.
Кабельный сальник имеет стандартные размеры сечений для двигателей SM в соответствии с EN 50262 (метрическая резьба), и для двигателей LM в соответствии с DIN 46255 (мелкошаговая резьба).

ЭЛЕКТРИЧЕСКИЕ ДАННЫЕ СТАНДАРТНЫХ ДВИГАТЕЛЕЙ НАСОСОВ СЕРИИ SV СЕРИЯ SV, ОДНОФАЗНЫЕ, 2-ПОЛЮСНЫЕ ДВИГАТЕЛИ, 50 ГЦ

ТИП ДВИГАТЕЛЯ			ПОТРЕБЛЯЕМЫЙ ТОК In (A) 220-240 В	КОНДЕНСАТОР		ПАРАМЕТРЫ ДВИГАТЕЛЕЙ С НАПЯЖЕНИЕМ 230 В, 50 Гц					
кВт	ТИПОРАЗМЕР *	КОНСТРУКЦИОННОЕ ИСПОЛНЕНИЕ		F	B	об/мин	Is / In	n %	cos φ	Cn Nm	Cs/Cn
0,37	71R	B14	2.64-2.72	14	450	2775	3,08	63,9	0,95	1,27	0,71
0,55	71	B14	3.89-4.05	16	450	2825	3,34	67	0,91	1,86	0,57
0,75	80R	B14	5.22-4.97	20	450	2785	3,55	67,3	0,96	2,57	0,46
1,1	80	B14	7.07-6.81	30	450	2800	3,80	73,8	0,95	3,75	0,47
1,5	90R	B14	9.32-8.63	40	450	2780	3,45	75,5	0,97	5,15	0,47
2,2	90	B14	13.3-12.6	50	450	2785	3,45	76,9	0,97	7,54	0,36

* R = модель с меньшим размером корпуса электродвигателя в сравнении с удлинением вала насоса и опорным фланцем

sv-motm-2p50_b_te

СЕРИЯ SV, ТРЕХФАЗНЫЕ, 2-ПОЛЮСНЫЕ ДВИГАТЕЛИ, 50 ГЦ

ТИП ДВИГАТЕЛЯ			ПОТРЕБЛЯЕМЫЙ ТОК in (A) ТРЕХФАЗНЫЕ ВЕРСИИ				ПАРАМЕТРЫ ДВИГАТЕЛЕЙ С НАПЯЖЕНИЕМ 400 В, 50 Гц					
кВт	ТИПОРАЗМЕР *	КОНСТРУКЦИОННОЕ ИСПОЛНЕНИЕ	220-240 В				об/мин	Is / In	n %	cos φ	Cn Nm	Cs/Cn
			Δ	Y	Δ	Y						
0,37	71R	B14	2,32	1,34	-	-	2790	4,23	64,1	0,62	1,27	4,50
0,55	71	B14	2,48	1,43	-	-	2825	5,95	75,4	0,73	1,86	3,99
0,75	80R	B14	3,50	2,02	-	-	2855	5,81	74,3	0,72	2,51	3,76
1,1	80	B14	4,52	2,61	-	-	2875	6,78	78,9	0,77	3,65	3,49
1,5	90R	B14	5,98	3,45	-	-	2875	7,04	80,1	0,78	4,98	3,83
2,2	90R	B14	8,71	5,03	-	-	2860	7,32	81,1	0,78	7,34	4,12
3	100R	B14	10,4	6,01	-	-	2860	6,38	84,3	0,85	10,0	2,77
4	112R	B14	-	-	8,09	4,67	2890	7,70	85,3	0,84	13,2	2,80
5,5	132R	B5	-	-	10,1	5,83	2900	9,62	87,0	0,90	18,1	3,91
7,5	132R	B5	-	-	13,7	7,91	2900	9,73	88,1	0,90	24,7	3,99
11	160R	B5	-	-	20,0	11,5	2925	8,98	89,7	0,88	35,9	3,43
15	160	B5	-	-	26,7	15,4	2940	8,72	89,7	0,90	48,7	3,49
18,5	160	B5	-	-	32,8	18,9	2945	9,49	90,7	0,90	60,0	3,27
22	180R	B5	-	-	38,7	22,3	2940	9,16	91,3	0,90	71,4	3,20
30	200	B5	-	-	54	31	2950	6,8	92,5	0,87	97	2,4
37	200	B5	-	-	65	38	2950	7,2	92,9	0,88	120	2,5
45	225	B5	-	-	80	46	2960	6,7	92,9	0,88	145	2,4

* R = модель с меньшим размером корпуса электродвигателя в сравнении с удлинением вала насоса и опорным фланцем

sv-mott-2p50_c_te

ЧАСТОТНОЕ УПРАВЛЕНИЕ НАСОСАМИ LOWARA (с насосами серии SV, FH, FC и другими)

Насосы фирмы Lowara выпускаются также со встроенными частотными преобразователями HYDROVAR® для управления характеристиками насоса, а именно, насос соединен с независимым электронным блоком, в состав которого входят частотный блок и микропроцессор (как основное устройство управления). Таким образом, любой центробежный насос может быть преобразован в автономную систему водоснабжения, которая позволяет снизить энергозатраты, повысить уровень комфорта или усовершенствовать технологический процесс.

В настоящее время в различных областях промышленности, жилищно-коммунального и сельского хозяйства используется большое количество насосов.

Требования, предъявляемые к производительности и режиму функционирования насосов, делают электронное регулирование необходимостью в большинстве сфер применения. Наиболее характерными являются:

1. Поддержание постоянного давления при резкопеременном расходе жидкости: используется в водоснабжении (особенно, в коммунальном строительстве), системах водоочистки и водоподготовки, станциях второго и третьего подъема, в дозирующих установках;
2. Поддержание постоянной температуры: используется в циркуляционных системах кондиционирования воздуха, в системах охлаждения и замораживания, в продвинутых отопительных системах;
3. Поддержание постоянного расхода: используется в системах с паровыми котлами, в системах конденсации и спринклерного орошения.

Преимущества частотного преобразователя HYDROVAR®:

- Не требуются специальные (адаптированные под частотное управление) насосы или двигатели: HYDROVAR® установлен непосредственно на стандартный трехфазный TEFC двигатель с изоляцией класса F до мощности 22 кВт. Настенный вариант преобразователя частоты выпускается до 45 кВт;
- Не требуется монтаж отдельного датчика давления: HYDROVAR® оборудован датчиком давления или дифференциальным датчиком давления, в зависимости от назначения. Имеется возможность подключения датчика непосредственно в служебное отверстие корпуса насоса;
- Не требуется отдельный контроллер: В системах с несколькими насосами микропроцессор регулирует последовательную связанную работу насосов или двигателей. Блок HYDROVAR® уже содержит вмонтированный микропроцессор с ЖК-дисплеем. При этом другие внешние устройства управления не нужны;
- Не требуются дополнительные устройства контроля и защиты: HYDROVAR® выполняет все функции панели управления насоса, включая защиты от перегрузки, короткого замыкания, высокой температуры, пропадания воды и т.д. Единственное требуемое внешнее устройство - плавкий предохранитель или автомат на линии питания. Необходимость использования других специализированных устройств зависит от локальных электрических правил установки;
- Не требуются байпасные линии или гидравлические



- устройства защиты (например, редуктора давления): С блоком HYDROVAR® насос реагирует мгновенно, когда расход равен нулю или превышает максимальную производительность насоса. При этом, нет никакой потребности устанавливать дополнительные предохранительные устройства на напорной магистрали;
- Не требуются мембранные баки большой емкости: При отсутствии мембранного бака (или имеется бак заниженного объема), насос, работающий на постоянной скорости в часы малого или среднего водоразбора, будет постоянно включаться и выключаться, чтобы удовлетворить требования системы. С системой HYDROVAR скорость каждого насоса изменяется для поддержания постоянного давления или потока. Небольшой расширительный бак вполне может поддерживать давление в системе при нулевом водопотреблении, следовательно, нет потребности устанавливать большой бак. Если конкретная система допускает, насосная установка с HYDROVAR может быть подключена непосредственно в водопровод, так как нет потребности использовать большие баки запаса воды на стороне низкого давления. Работа насоса на промежуточной скорости, соответствующей действительной рабочей точке, дает возможность существенно экономить расход электроэнергии;
- Наличие встроенного устройства, предотвращающего образование конденсата. Все блоки оборудованы специальными устройствами против конденсации влаги, которые выделяют тепло, когда насос находится в дежурном режиме (не работает).

ПРИНЦИП ДЕЙСТВИЯ.

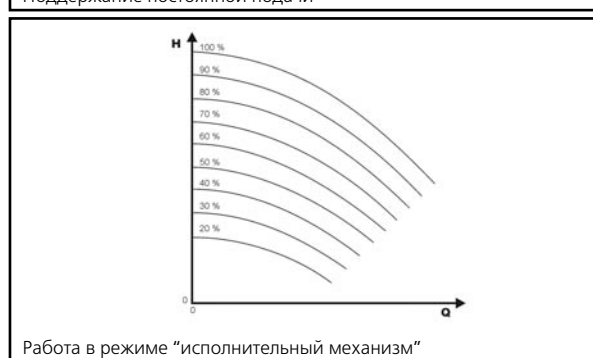
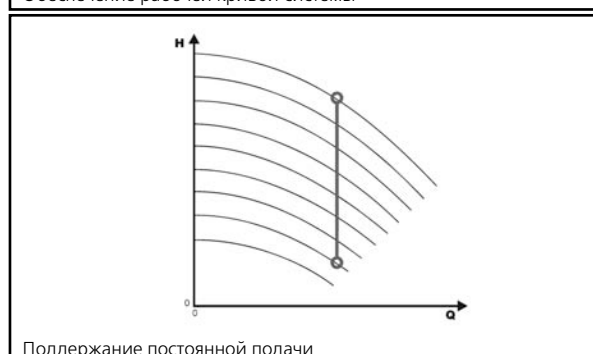
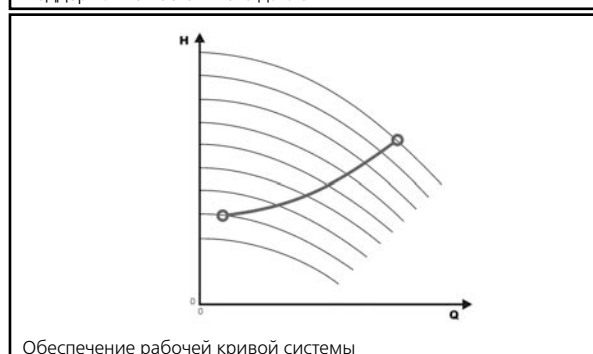
Основная функция устройства HYDROVAR® - непосредственное управление насосом в зависимости от требований системы.

HYDROVAR® выполняет также функции:

- 1) Измерение давления потока в системе через датчик, установленный на напорной стороне насоса;
- 2) Изменение оборотов двигателя для поддержания требуемого потока или давления;
- 3) Подача сигналов от блока на насос: для запуска двигателя, для увеличения и уменьшения скорости или остановки (ограничение скорости вращения вала двигателя);
- 4) В случае нескольких насосов со встроенными блоками HYDROVAR® автоматически обеспечивается циклическое переключение пуска насосов (для одинаковой наработки).

В дополнение к этим основным функциям, HYDROVAR® также обеспечивает:

- Автоматическую остановку насоса (насосов) при отсутствии водопотребления;
- Автоматическое отключение насосной установки после пропадания воды во всасывающей магистрали при наличии датчика или реле (защита от «сухого хода»);
- Автоматическую остановку насоса, если требуемый расход превышает пропускную способность насоса (защита против кавитации, вызванной чрезмерным требованием по расходу воды), или автоматическое включение следующего параллельно подключенного насоса;
- Защиту насоса и двигателя от перенапряжения, пониженного напряжения, перегрузки или замыкания на землю;
- Плавный запуск и плавное торможение – отсутствие гидроударов в системе;
- Изменение времени разгона (запуска) насоса и времени торможения (остановки);
- Компенсацию дополнительных потерь давления в магистрали при увеличении расхода воды;
- Кратковременный запуск насосов, которые длительное время не работали (тестовая функция);
- Контроль наработок счетчика моточасов преобразователя и двигателя;
- Отображение всех функций на встроенном ЖК-дисплее на различных языках (Итальянский, Английский, Французский, Немецкий, Испанский, Португальский, Голландский). С февраля 2005 года – также на РУССКОМ языке;
- Вывод сигнала к системе дистанционного управления, пропорциональный давлению и частоте;
- Связь с другим HYDROVAR®-ом или с внешней системой управления через интерфейс RS 485.



ПРИМЕР СОХРАНЕНИЯ ЭНЕРГИИ

Система: вертикальный многоступенчатый насос SV1608F75T с двигателем мощностью 7.5 кВт, оснащенный Hydrovar®, с напором 80 м, режим работы 12 часов в день.

Применение: поддержание постоянного давления при различных значениях расхода.

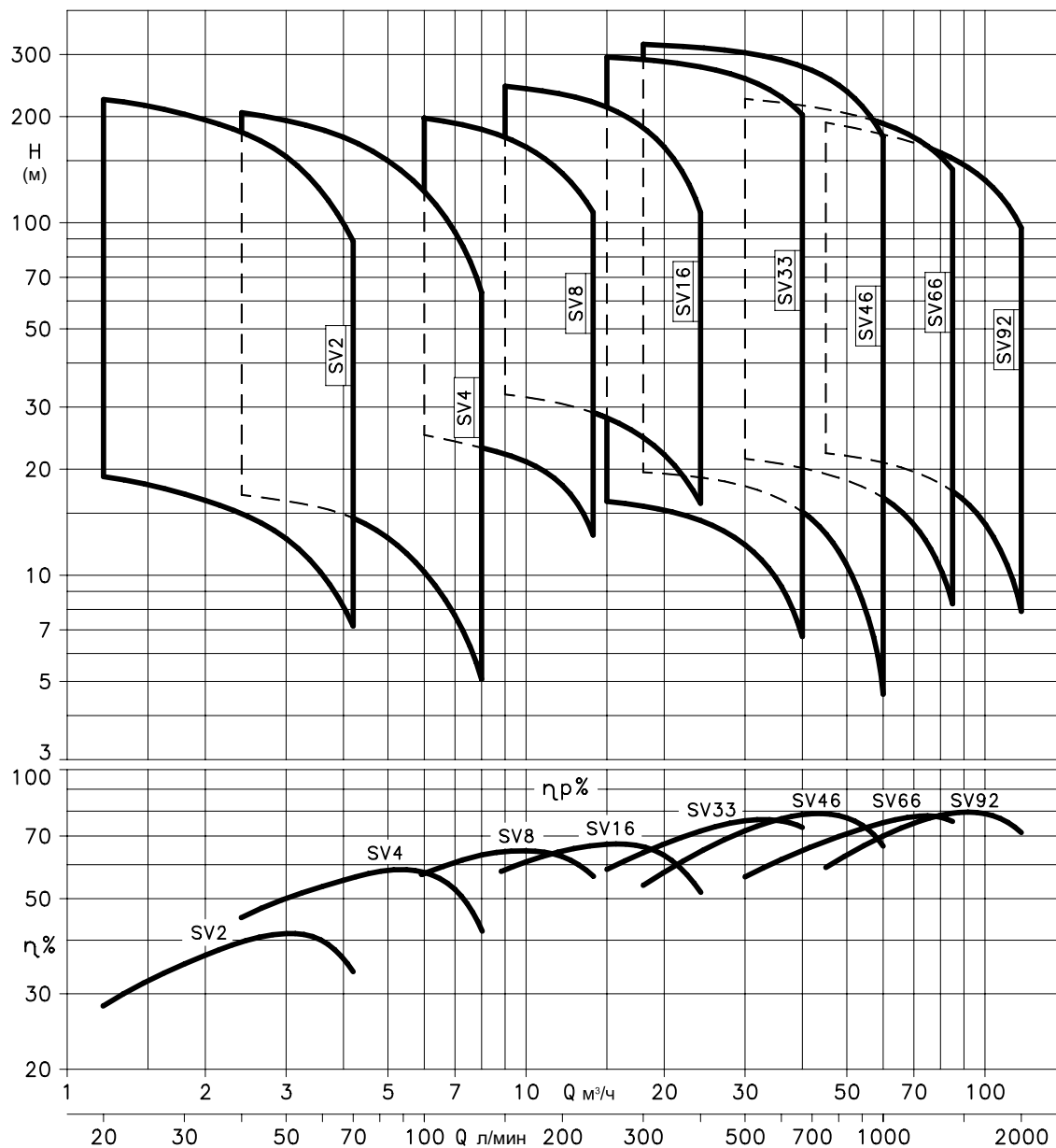
ПОДАЧА	ПОТРЕБЛЯЕМАЯ МОЩНОСТЬ		СОХРАНЕННАЯ ЭНЕРГИЯ	ВРЕМЯ РАБОТЫ	ОБЩАЯ СОХРАНЕННАЯ ЭНЕРГИЯ
	НАСОС С ПОСТОЯННОЙ ЧАСТОТОЙ	НАСОС С ПЕРЕМЕННОЙ ЧАСТОТОЙ			
м³/ч	кВт	кВт	кВт	(часы)	кВт/ч
9	5,50	3,09	2,41	1095	2639
14	6,71	4,81	1,90	2190	4161
21	7,30	7,21	0,09	1095	99
ЕЖЕГОДНОЕ СОХРАНЕНИЕ ЭНЕРГИИ (кВт/ч)					6899



ITT

Lowara

СЕРИЯ SV ДИАПАЗОН ГИДРАВЛИЧЕСКИХ ХАРАКТЕРИСТИК, 2-Х ПОЛЮСНЫЕ ДВИГАТЕЛИ, 2900 ОБ/МИН, 50 ГЦ



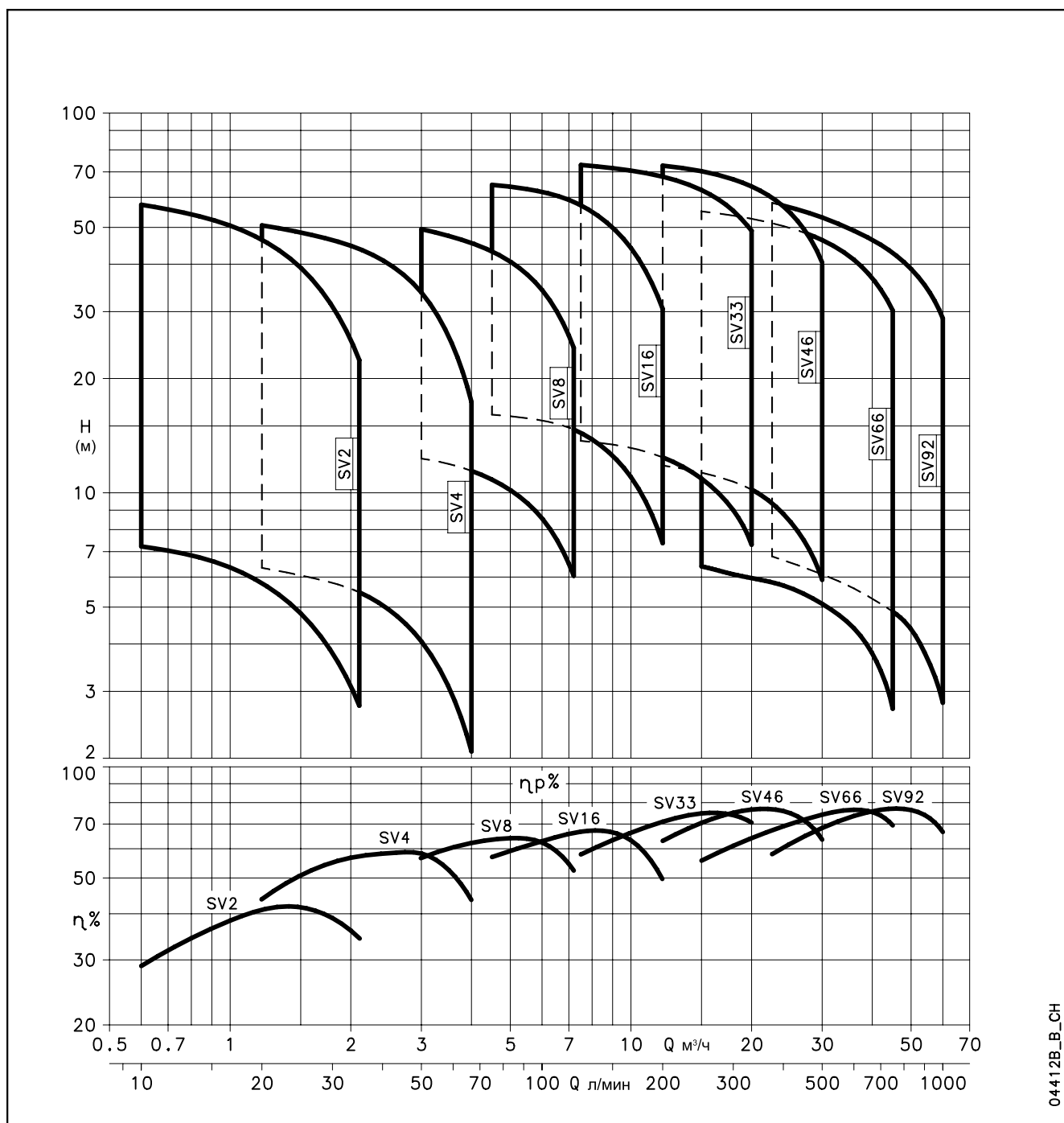
04412_C_CH



ITT

Lowara

СЕРИЯ SV ДИАПАЗОН ГИДРАВЛИЧЕСКИХ ХАРАКТЕРИСТИК, 4-Х ПОЛЮСНЫЕ ДВИГАТЕЛИ, 1450 ОБ/МИН, 50 ГЦ



04412B_B_CH



ITT

Lowara

СЕРИЯ SV 2-16

ТАБЛИЦА ГИДРАВЛИЧЕСКИХ ХАРАКТЕРИСТИК, 2900 ОБ/МИН

ТИП НАСОСА	НОМИНАЛЬНАЯ МОЩНОСТЬ		Q = ПОДАЧА																	
			л/мин 0	20	30	40	50	60	70	100	120	133	150	167	200	233	267	300	350	400
			м ³ /ч 0	1,2	1,8	2,4	3	3,6	4,2	6	7,2	8	9	10	12	14	16	18	21	24
		кВт	НР	H = ОБЩИЙ НАПОР В МЕТРАХ ВОДЯНОГО СТОЛБА																
SV2 02	0,37	0,5	21,5	18,5	17	15	13	10,5	7,5											
SV2 03	0,37	0,5	32	28	25,2	23	19,5	15,5	11											
SV2 04	0,55	0,75	42,5	37,5	34	30,5	26	20,5	15											
SV2 05	0,75	1	53,5	47	42,5	38	32	26	18											
SV2 06	0,75	1	64	56	51	45,5	38,5	31	22											
SV2 07	1,1	1,5	75	65,5	60	53	45	36,5	26											
SV2 08	1,1	1,5	85,5	75	68	61	51,5	41,5	30											
SV2 09	1,1	1,5	96	84	76,5	68,5	58	46,5	32,5											
SV2 11	1,5	2	117	103	94	84	71	57	41											
SV2 12	1,5	2	128	112	102	91	77	62	44											
SV2 14	2,2	3	150	131	119	106	90	73	52											
SV2 16	2,2	3	171	150	136	122	103	83	59											
SV2 18	2,2	3	192	168	153	137	116	93	66											
SV2 20	3	4	214	187	170	152	129	104	74											
SV2 22	3	4	235	206	187	167	142	114	81											
SV2 24	3	4	256	224	205	182	155	125	89											
SV4 02	0,37	0,5	20			17	16	15	14,5	10,5	7,5	5								
SV4 03	0,55	0,75	30			25,5	24	23	22	16	11	7,5								
SV4 04	0,75	1	40			34	32	30,5	29	21	15	10								
SV4 05	1,1	1,5	50			42,5	40	38	36,5	26	18,5	12,5								
SV4 06	1,1	1,5	60			51	48	45,5	44	31,5	22	16								
SV4 07	1,1	1,5	70			59,5	56	53	51	37	26	18								
SV4 08	1,5	2	80			68	65	61	58,5	42	29,5	21								
SV4 09	1,5	2	90			76,5	73	68,5	65,5	47	33,5	23								
SV4 11	2,2	3	111			93,5	89	83,5	80,5	58	41	29								
SV4 13	2,2	3	131			111	105	99	95	68	48	34								
SV4 14	3	4	141			119	113	106	102	73,5	52	36								
SV4 16	3	4	161			136	129	122	117	84	59,5	41								
SV4 18	3	4	181			153	145	137	131	94,5	67	46								
SV4 20	4	5,5	201			170	161	152	146	105	74	53								
SV4 22	4	5,5	221			187	178	167	161	116	81,5	58								
SV4 24	4	5,5	241			204	194	182	175	126	89	63								
SV8 02	1,1	1,5	27							24,8	24	23	22	20,5	17,2	13,2				
SV8 03	1,5	2	41							37	36	34,5	33	30,5	25,8	20				
SV8 04	2,2	3	55							50	47,5	46	44	41	34,5	26,5				
SV8 05	2,2	3	68							62	60	57,5	55	51	43	33				
SV8 06	3	4	82							74,5	71	69	66	61,5	52	40				
SV8 08	4	5,5	110							99	95	92	87,5	81,5	69	53				
SV8 09	4	5,5	123							112	107	104	97,5	92	78	60				
SV8 11	5,5	7,5	150							137	130	127	119	112	95	73				
SV8 12	5,5	7,5	164							149	142	138	130	123	103	80				
SV8 14	7,5	10	192							174	166	161	152	143	120	93				
SV8 16	7,5	10	220							199	190	184	174	163	138	106				
SV16 02	2,2	3	35										32,5	32	31	29,5	27,5	25	20	14,3
SV16 03	3	4	52										49	48	46	44	41	37,5	30,2	21,5
SV16 04	4	5,5	69										65	64	62	59	54,5	50	40,3	28,6
SV16 05	5,5	7,5	86										81	80	77	73	68,5	62	50	35,8
SV16 06	5,5	7,5	104										98	96	92	88	82	75	60,5	43
SV16 07	7,5	10	121										114	112	108	103	96	87	70,5	50
SV16 08	7,5	10	138										130	128	123	117	109	100	81	57
SV16 10	11	15	173										163	160	154	147	137	125	101	72
SV16 12	11	15	207										195	192	185	176	164	150	121	86
SV16 14	15	20	242										228	224	215	205	192	175	141	100
SV16 15	15	20	260										244	240	231	220	205	187	151	108



ITT

Lowara

СЕРИЯ SV 33-46

ТАБЛИЦА ГИДРАВЛИЧЕСКИХ ХАРАКТЕРИСТИК, 2900 ОБ/МИН

ТИП НАСОСА	НОМИНАЛЬНАЯ МОЩНОСТЬ		Q = ПОДАЧА										
			л/мин 0	250	300	367	417	500	583	667	750	900	1000
	кВт	НР	м ³ /ч 0	15	18	22	25	30	35	40	45	54	60
H = ОБЩИЙ НАПОР В МЕТРАХ ВОДЯНОГО СТОЛБА													
SV33 01/1	2,2	3	17,4	16,2	15,7	15	14	12,2	9,8	6,7			
SV33 01	3	4	23,8	21,7	21,2	20	20	17,8	15,5	12,7			
SV33 02/2	4	5,5	35,1	34,1	33,3	32	30	27	22,4	16,6			
SV33 02/1	4	5,5	40,8	38,8	37,9	36	35	32	27,5	22,3			
SV33 02	5,5	7,5	47,8	45	44,1	43	41	39	35	29,9			
SV33 03/2	5,5	7,5	57,7	55,2	53,8	51	49	44	38	29,6			
SV33 03/1	7,5	10	64,5	61,3	60	58	56	51	45	37			
SV33 03	7,5	10	71,5	67,4	66,0	64	62	58	52,0	44,6			
SV33 04/2	7,5	10	82	78,8	77	74	72	66	58	47,2			
SV33 04/1	11	15	88,9	85	83	81	78	73	65	55,1			
SV33 04	11	15	95,9	91,1	90	87	85	80	73	63,1			
SV33 05/2	11	15	106	101,6	100	96	93	85	76	63			
SV33 05/1	11	15	112,7	107,2	105	102	99	92	82	70			
SV33 05	15	20	120,4	114,9	113	110	107	101	92	80,5			
SV33 06/2	15	20	131,2	126,9	125	120	116	108	96	81,2			
SV33 06/1	15	20	139,1	133,5	131	128	124	116	105	90,4			
SV33 06	15	20	145,6	139	137	133	129	121	110	96,1			
SV33 07/2	15	20	156	149,9	147	143	138	128	115	98,2			
SV33 07/1	18,5	25	163,3	156,6	154	150	145	136	123	106,2			
SV33 07	18,5	25	170,3	162,8	160	156	152	142	130	113,3			
SV33 08/2	18,5	25	180,6	173,7	171	166	161	150	135	115,3			
SV33 08/1	18,5	25	187,4	179,5	177	171	166	156	141	121,7			
SV33 08	22	30	194,1	185,1	182	177	172	161	147	128			
SV33 09/2	22	30	202,1	194,1	191	185	179	166	150	127,9			
SV33 09/1	22	30	210,2	201,2	198	192	186	174	157	135,9			
SV33 09	22	30	216,8	206,8	204	198	193	181	165	143,7			
SV33 10/2	22	30	226,4	217,2	213	207	200	186	168	143,9			
SV33 10/1	30	40	234,5	225	221	215	209	196	178	154,2			
SV33 10	30	30	241,8	231,3	228	222	216	203	185	162,2			
SV33 11/2	30	30	252	244	240	233	226	211	190	163,7			
SV33 11/1	30	30	259	249,2	245	238	232	217	197	171			
SV33 11	30	40	265,7	253,6	250	243	236	222	203	176,9			
SV33 12/2	30	40	275,9	266,2	262	254	246	229	207	178,3			
SV33 12/1	30	40	282,8	271,5	267	260	252	236	214	185,6			
SV33 12	30	40	289,8	276,7	272	265	258	242	221	192,9			
SV33 13/2	30	40	300,5	291,1	286	278	270	252	228	197,6			
SV33 13/1	30	40	306,9	294,9	290	282	274	256	233	202,4			
SV46 01/1	3	4	19,5			19,2	18,8	17,9	16,7	15,1	13,1	8,5	4,6
SV46 01	4	5,5	27,2			24	23,5	22,5	21,4	19,9	18,2	14,3	10,8
SV46 02/2	5,5	7,5	38,8			39,8	39,2	37,8	35,7	32,9	29,4	21,1	13,9
SV46 02	7,5	10	52,6			48,5	47,7	46,1	44,2	41,7	38,7	31,4	25,1
SV46 03/2	11	15	64,7			65,1	64	62	60	56	52	40,4	30,8
SV46 03	11	15	80,8			74,3	73	71	68	65	60	50	40,7
SV46 04/2	15	20	92,4			90,7	90	87	83	79	73	58	45,6
SV46 04	15	20	107,3			99,8	98	96	92	87	82	68	55,9
SV46 05/2	18,5	25	117,2			114,8	113	110	106	100	93	75	60,2
SV46 05	18,5	25	134,5			125,1	123	120	116	110	103	86	71,5
SV46 06/2	22	30	143,7			139,3	138	134	129	122	113	92	73,4
SV46 06	22	30	161			149,9	148	144	139	132	124	104	86
SV46 07/2	30	40	171,3			164,9	163	158	152	144	134	110	88,6
SV46 07	30	40	188,6			175,5	173	168	162	155	145	122	101,2
SV46 08/2	30	40	198,2			190	188	182	176	166	155	127	103,1
SV46 08	30	40	213,1			198,6	196	191	184	175	164	137	112,6
SV46 09/2	30	40	224,8			214,5	212	206	198	187	174	143	116
SV46 09	37	50	240,9			225,2	222	217	209	199	187	157	130,2
SV46 10/2	37	50	252,7			241,1	238	232	223	212	198	164	133,9
SV46 10	37	50	267,6			250,3	247	241	232	221	208	174	144,8
SV46 11/2	45	60	280,4			267,4	264	258	249	237	222	184	151,1
SV46 11	45	60	295,5			276,4	273	266	257	245	230	194	161,3
SV46 12/2	45	60	307,3			292,5	289	282	272	259	243	202	165,8
SV46 12	45	60	321,8			301	297	290	280	267	250	210	175
SV46 13/2	45	60	332,5			316,2	312	304	292	277	259	214	175



ITT

Lowara

СЕРИЯ SV 66-92

ТАБЛИЦА ГИДРАВЛИЧЕСКИХ ХАРАКТЕРИСТИК, 2900 ОБ/МИН

ТИП НАСОСА	НОМИНАЛЬНАЯ МОЩНОСТЬ		Q = ПОДАЧА												
			л/мин 0	500	600	700	750	900	1000	1200	1300	1417	1600	1800	2000
			м ³ /ч 0	30	36	42	45	54	60	72	78	85	96	108	120
	кВт	НР	H = ОБЩИЙ НАПОР В МЕТРАХ ВОДЯНОГО СТОЛБА												
SV66 01/1	4	5,5	23,8	21,4	20,7	19,9	19,4	17,8	16,6	13,3	11,2	8,3			
SV66 01	5,5	7,5	29,2	25,8	24,8	23,8	23,3	21,8	20,7	17,9	16,1	13,5			
SV66 02/2	7,5	10	47,5	42,6	41,2	39,5	38,6	36	32,9	26,4	22,2	16,4			
SV66 02/1	11	15	54,2	49,6	48,2	46,7	45,8	42,9	40,6	34,8	31,2	26,2			
SV66 02	11	15	60,4	55,7	54,4	52,8	52	49,3	47,1	42	38,9	34,7			
SV66 03/2	15	20	78,4	71,6	70	67	66	62	58	49	43,3	35,3			
SV66 03/1	15	20	84,7	77,8	76	74	72	68	65	56	51	44,0			
SV66 03	18,5	25	91,4	84,7	83	81	79	75	72	64	60	53,5			
SV66 04/2	18,5	25	108,9	99,6	97	94	92	86	82	70	63	52,8			
SV66 04/1	22	30	115,2	105,9	103	100	99	93	89	78	71	61,8			
SV66 04	22	30	121,6	112,5	110	107	105	100	96	86	79	70,8			
SV66 05/2	30	40	139,1	127,5	124	120	118	111	106	92	83	70,4			
SV66 05/1	30	40	145,6	134	131	127	125	118	112	99	91	79,5			
SV66 05	30	40	152	140,4	137	133	131	125	119	107	99	88,5			
SV66 06/2	30	40	169,5	155,6	152	147	144	136	129	113	103	88,1			
SV66 06/1	30	40	176	162	158	153	151	143	136	121	111	97,2			
SV66 06	37	50	182,4	168,5	164	160	158	150	143	128	119	106,2			
SV66 07/2	37	50	199,9	183,7	179	174	171	161	153	134	122	105,8			
SV66 07/1	37	50	206,4	190,1	185	180	177	168	160	142	131	114,9			
SV66 07	45	60	212,8	196,5	192	187	184	174	167	150	139	123,9			
SV66 08/2	45	60	230,3	211,8	206	200	197	186	177	156	142	123,5			
SV66 08/1	45	60	236,8	218,2	213	207	204	193	184	163	150	132,6			
SV66 08	45	60	243,2	224,6	219	213	210	199	191	171	159	141,6			
SV92 01/1	5,5	7,5	24,5				22,2	21,5	20,9	19,4	18,5	17,3	15	11,8	7,9
SV92 01	7,5	10	33,5				28,7	27,2	26,2	24,3	23,3	22,2	20,2	17,6	14,3
SV92 02/2	11	15	49,4				45,1	43,7	42,5	39,6	37,9	35,5	30,9	24,6	16,8
SV92 02	15	20	67,8				58,2	55	53	49,5	47,6	45,2	41,4	36,3	29,6
SV92 03/2	18,5	25	82,4				74,4	72	70	65	62	59	52	43,6	32,9
SV92 03	22	30	102,2				88,2	84	81	76	73	69	63	56	46,3
SV92 04/2	30	40	115,7				104	100	97	90	87	82	74	63	49
SV92 04	30	40	133,1				117	112	108	101	97	92	85	75	62,5
SV92 05/2	37	50	149				133,2	128	124	116	111	105	95	81	64,6
SV92 05	37	50	166,4				146,3	140	135	126	121	115	106	94	78,1
SV92 06/2	45	60	183,3				163,1	156	152	141	135	129	117	101	81
SV92 06	45	60	200,9				175,9	168	163	151	146	139	127	113	94,2
SV92 07/2	45	60	216,8				192,4	184	179	167	160	152	138	120	96,7

Характеристики в соответствии с ISO 9906 – Приложение А

sv66-92-2p50_b_th

СЕРИЯ SV 2-16
ТАБЛИЦА ГИДРАВЛИЧЕСКИХ ХАРАКТЕРИСТИК, 1450 ОБ/МИН

ТИП НАСОСА	НОМИНАЛЬНАЯ МОЩНОСТЬ		Q = ПОДАЧА																	
			л/мин 0	10	15	20	25	30	35	50	60	67	75	90	100	120	130	150	170	200
			м ³ /ч 0	0,6	0,9	1,2	1,5	1,8	2,1	3	3,6	4	4,5	5,4	6	7,2	7,8	9	10,2	12
кВт	HP	H = ОБЩИЙ НАПОР В МЕТРАХ ВОДЯНОГО СТОЛБА																		
SV2 03.4	0,25	0,34	7,9	7,2	6,5	5,8	4,8	3,8	2,8											
SV2 06.4	0,25	0,34	16	14,4	13	11,6	9,7	7,7	5,6											
SV2 09.4	0,25	0,34	22,4	21,5	19,5	17,5	14,5	11,5	8,5											
SV2 12.4	0,25	0,34	31,5	29	26,5	23	19,5	15,5	11											
SV2 14.4	0,25	0,34	37	33,5	30,5	27	22,5	18	13											
SV2 16.4	0,25	0,34	42	38,5	35	31	26	20,5	15											
SV2 18.4	0,37	0,5	47,5	43	39,5	34,5	29	23	16,5											
SV2 20.4	0,37	0,5	53	48	44	38,5	32,5	25,5	18,5											
SV2 22.4	0,37	0,5	58	53	48	42,5	35,5	28	20,5											
SV2 24.4	0,37	0,5	63,5	57,5	52,5	46,5	39	30,5	22											
SV4 03.4	0,25	0,34	7		6,3	6	5,8	5,5	4,3	3	2									
SV4 06.4	0,25	0,34	14		12,5	12	11,5	11	8,5	6	4,3									
SV4 09.4	0,25	0,34	21		19	18,5	17,5	16,5	12,5	9	6,4									
SV4 12.4	0,25	0,34	28,5		25,5	24,5	23	22	17	12	8,5									
SV4 14.4	0,37	0,5	33		29,5	28,5	27	26	19,5	14	10									
SV4 16.4	0,37	0,5	37,5		34	32,5	31	29,5	22,5	16	11,5									
SV4 18.4	0,37	0,5	42,5		38	36,5	35	33	25	18	13									
SV4 20.4	0,55	0,75	47		42,5	41	39	37	28	20	14									
SV4 22.4	0,55	0,75	52		46,5	45	42,5	40,5	31	22	15,5									
SV4 24.4	0,55	0,75	56,5		51	49	46,5	44	34	24	17									
SV8 04.4	0,55	0,75	13,5						12,5	12	11,5	11	9,5	8,5	6					
SV8 06.4	0,55	0,75	20						18,5	18	17	16,5	14,5	12,8	9					
SV8 08.4	0,55	0,75	27						25	24	23	22	19	17	12					
SV8 10.4	0,55	0,75	34						31	30	29	27	24	21,5	15					
SV8 12.4	0,75	1	40,5						37,5	36	34,5	32,5	28,5	25,5	18					
SV8 14.4	0,75	1	47						43,5	41,5	40	38	33,5	29,5	21					
SV8 15.4	1,1	1,5	50,5						46,5	44,5	43	41	36	32	22,5					
SV8 16.4	1,1	1,5	54						49,5	47,5	46	43,5	38	34	24					
SV16 04.4	0,55	0,75	17									16	15,8	15,5	14,5	14	12,5	11	7,5	
SV16 06.4	0,75	1	25									24,5	23,5	23	22	21	19	16,5	11	
SV16 08.4	1,1	1,5	33,5									32,5	31,5	31	29	28	25,5	21,5	14,5	
SV16 09.4	1,1	1,5	38									36,5	35,5	35	33	31,5	28,5	24,5	16,5	
SV16 11.4	1,5	2	46									44,5	43,5	42,5	40	38,5	34,5	30	20	
SV16 13.4	1,5	2	54,5									52,5	51,4	50	47,5	45,5	41	35,5	24	
SV16 15.4	2,2	3	63									61	59,5	58	54,5	52,5	47,5	41	28	
SV16 16.4	2,2	3	67									65	63,5	62	58,5	56	50,5	43,5	30	

Характеристики в соответствии с ISO 9906 – Приложение A

sv2-16-4p50_b_th

СЕРИЯ SV 33-92
ТАБЛИЦА ГИДРАВЛИЧЕСКИХ ХАРАКТЕРИСТИК, 1450 ОБ/МИН

ТИП НАСОСА	НОМИНАЛЬНАЯ МОЩНОСТЬ		Q = ПОДАЧА															
			л/мин 0	125	150	200	250	300	333	375	450	500	600	700	750	800	900	1000
			м ³ /ч 0	7,5	9	12	15	18	20	22,5	27	30	36	42	45	48	54	60
кВт	HP	H = ОБЩИЙ НАПОР В МЕТРАХ ВОДЯНОГО СТОЛБА																
SV33 03/2..4	1,1	1,5	14,4	13,7	13,4	12,4	10,9	9	7,3									
SV33 04/1..4	1,1	1,5	21,8	20,4	19,9	18,7	16,9	14,4	12,3									
SV33 05..4	1,5	2	29,4	27,5	26,9	25,5	23,4	20,4	17,9									
SV33 06..4	2,2	3	35,9	33,8	33,2	31,5	29	25,5	22,5									
SV33 07..4	2,2	3	41,6	39,1	38,3	36,2	33,2	29,1	25,6									
SV33 08..4	3	4	47,9	45,2	44,3	42	38,8	34,2	31,3									
SV33 09..4	3	4	53,3	50,2	49,2	46,7	43	37,9	33,4									
SV33 10..4	3	4	59	55,4	54	51	47	41,5	36,5									
SV33 11..4	4	5,5	65,7	62,2	61	58	54	48	42,3									
SV33 12..4	4	5,5	71,5	67,6	66	63	58	52	45,7									
SV33 13..4	4	5,5	77,2	73	72	68	63	55	49									
SV46 02..4	1,1	1,5	13			11,8	11,3	10,7	10,1	9,4	7,5	5,9						
SV46 03..4	1,5	2	19,8			17,8	17,1	16,2	15,4	14,2	11,5	9,2						
SV46 04..4	2,2	3	26,3			24	23,1	21,9	20,9	19,4	15,8	12,7						
SV46 05..4	2,2	3	32,6			29,6	28,5	27	25,8	23,9	19,4	15,5						
SV46 06..4	3	4	39,3			35,9	34,6	32,9	31,5	29,3	24,1	19,5						
SV46 07..4	3	4	45,5			41,5	40	37,9	36,2	33,6	27,4	22						
SV46 08..4	4	5,5	52,5			48,3	46,6	44,4	42,5	39,6	32,6	26,5						
SV46 09..4	4	5,5	58,9			53,9	52	50	47,4	44,1	36,2	29,2						
SV46 10..4	5,5	7,5	66,2			61	59	56	54	50,5	42	34,5						
SV46 11..4	5,5	7,5	72,6			66,9	65	62	59	55,2	46	37,6						
SV46 12..4	5,5	7,5	78,9			72,7	70	67	64	59,8	50	40,4						
SV66 01..4	1,1	1,5	7,3				6,4	6,1	6	5,8	5,4	5,1	4,4	3,4	2,7			
SV66 02..4	1,5	2	14,8				13,5	13,1	12,9	12,5	11,8	11,2	9,9	8,2	7,2			
SV66 03..4	2,2	3	22,3				20,3	19,7	19,3	18,8	17,7	16,9	14,9	12,3	10,7			
SV66 04..4	3	4	29,7				27,1	26,4	25,8	25,1	23,7	22,6	20	16,6	14,5			
SV66 05..4	4	5,5	37,5				34,4	33,5	32,9	32	30,3	28,9	25,7	21,4	18,8			
SV66 06..4	4	5,5	44,7				40,9	39,8	39	38	36	34,1	30,2	25,1	21,9			
SV66 07..4	6	7,5	52,8				48,5	47,3	46	45	43	41	36	30,5	26,8			
SV66 08..4	5,5	7,5	60,1				55,1	53,7	53	51	49	46	41	34,3	30,2			
SV92 01..4	1,1	1,5	8,3							7	6,4	6,1	5,6	5,1	4,9	4,6	3,8	2,8
SV92 02..4	2,2	3	16,3							14,3	13,6	13,1	12,1	11,1	10,5	10	8,6	7
SV92 03..4	3	4	24,4							21,3	20,1	19,4	17,8	16,3	15,5	14,6	12,7	10,2
SV92 04..4	4	6	32,9							28,9	27,4	26,4	24,4	22,4	21,3	20,2	17,5	14,3
SV92 05..4	5,5	7,5	41,6							36,7	34,9	33,6	31,1	28,6	27,2	25,8	22,6	18,6
SV92 06..4	5,5	7,5	49,5							43,6	41	40	37	34	32,2	30,5	26,6	21,7
SV92 07..4	7,5	10	58							51,2	49	47	43	40	38	35,9	31,4	25,7
SV92 08..4	7,5	10	65,9							58	55	53	49	45	43	40,5	35,3	28,8

Характеристики в соответствии с ISO 9906 – Приложение A

sv33-92-4p50_a_th

СЕРИЯ SV 2, РАЗМЕРЫ И ВЕС, 2900 ОБ/МИН

Версия типа – F: круглые фланцы, всасывающий и напорный патрубки расположены на одной линии («ин-лайн») AISI 304

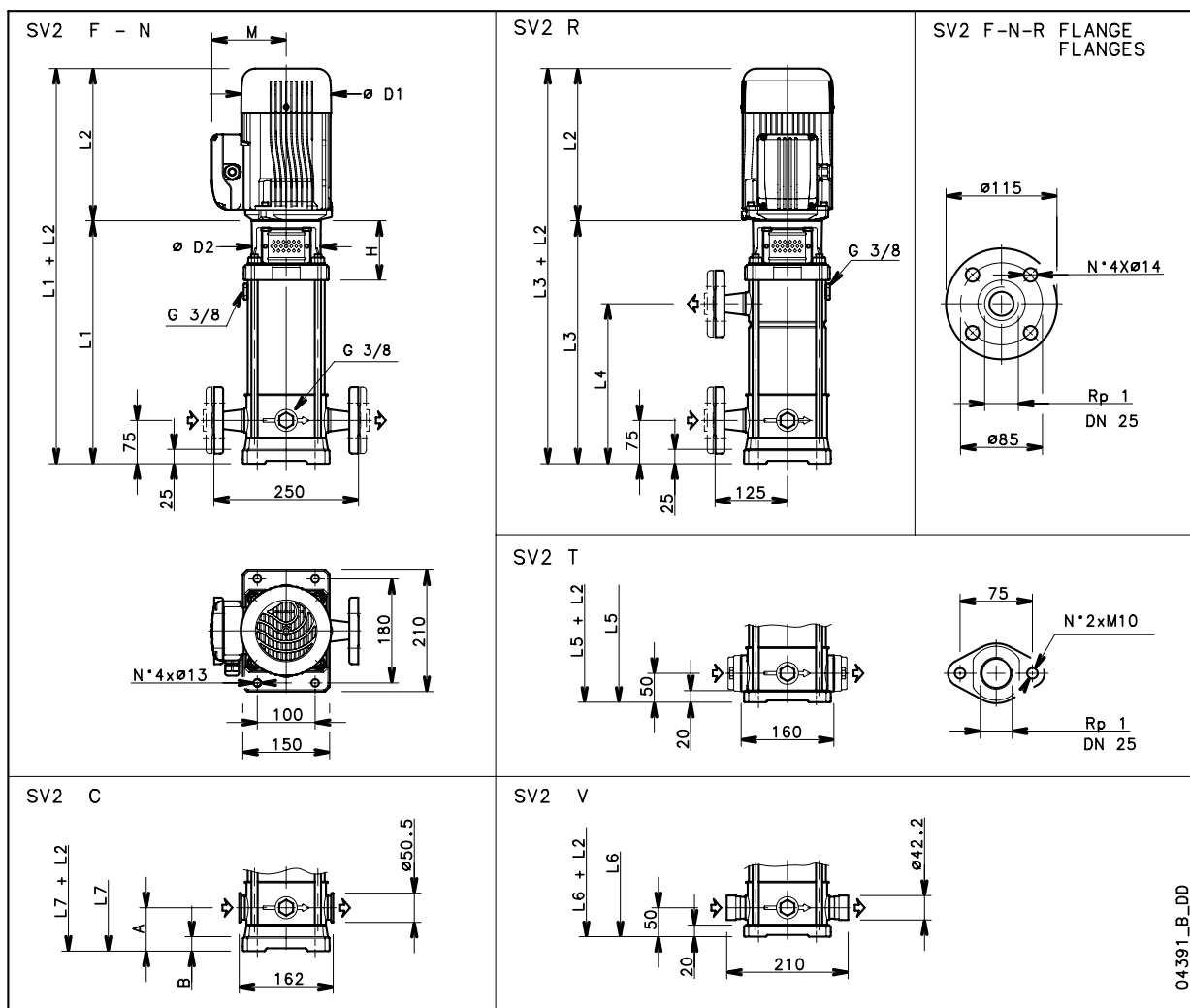
Версия типа – T: овальные фланцы, всасывающий и напорный патрубки расположены на одной линии («ин-лайн») AISI 304

Версия типа – R: круглые фланцы, напорный патрубок расположен над всасывающим, с 4 регулируемыми позициями, AISI 304

Версия типа – N: круглые фланцы, всасывающий и напорный патрубки расположены на одной линии («ин-лайн») AISI 316

Версия типа – V: муфты типа Victaulic®, всасывающий и напорный патрубки расположены на одной линии («ин-лайн») AISI 316

Версия типа – C: муфты типа Clamp, всасывающий и напорный патрубки расположены на одной линии («ин-лайн») AISI 316



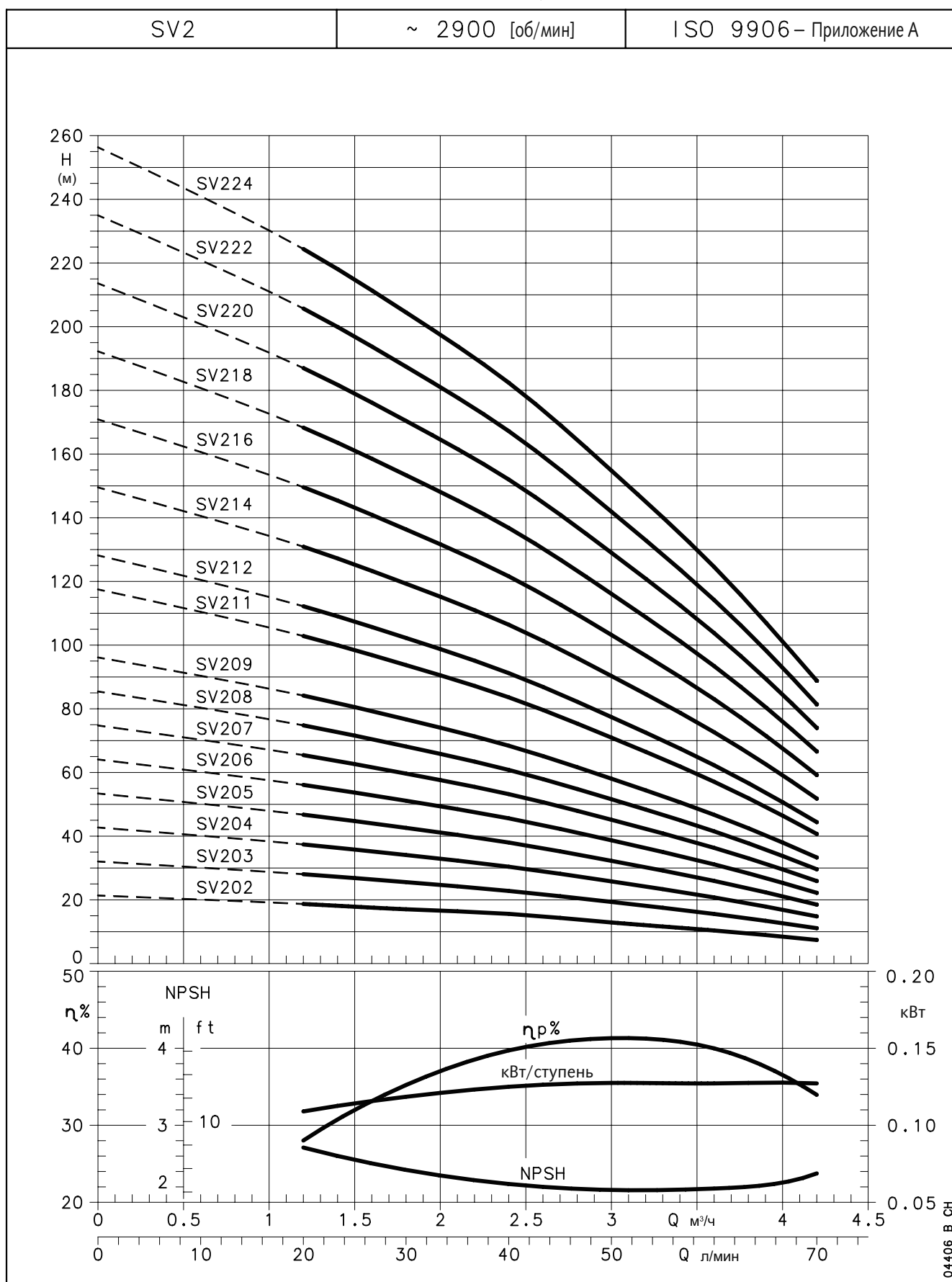
ТИП НАСОСА	ДВИГАТЕЛЬ		РАЗМЕРЫ (мм)															ВЕС (кг)		
	кВт	ТИПОРАЗМЕР	L1	L2		L3	L4	L5	L6	L7	H	M		D1		D2	A	B	НАСОС	ЭЛЕКТРО-НАСОС
				1-ФАЗНЫЙ	3-ФАЗНЫЙ							1-ФАЗНЫЙ	3-ФАЗНЫЙ	1-ФАЗНЫЙ	3-ФАЗНЫЙ					
SV202	0,37	71	285	209	209	-	-	260	260	260	93	111	111	120	120	105	50	20	9,5	17,5
SV203	0,37	71	310	209	209	-	-	285	285	285	93	111	111	120	120	105	50	20	10	18
SV204	0,55	71	335	231	231	335	200	310	310	310	93	121	121	140	140	105	50	20	10,5	19
SV205	0,75	80	370	226	226	370	225	345	345	345	103	121	121	140	140	120	50	20	11,5	21,5
SV206	0,75	80	395	226	226	395	250	370	370	370	103	121	121	140	140	120	50	20	12	22
SV207	1,1	80	420	263	263	420	275	395	395	395	103	137	129	155	155	120	50	20	12,5	23
SV208	1,1	80	445	263	263	445	300	420	420	420	103	137	129	155	155	120	50	20	13	23,5
SV209	1,1	80	470	263	263	470	325	445	445	445	103	137	129	155	155	120	50	20	13,5	24
SV211	1,5	90	530	263	263	530	375	505	505	505	113	137	129	155	155	140	50	20	15	31
SV212	1,5	90	555	263	263	555	400	530	530	530	113	137	129	155	155	140	50	20	15,5	31,5
SV214	2,2	90	605	281	263	605	450	580	580	580	113	121	129	176	155	140	50	20	16,5	33,5
SV216	2,2	90	655	281	263	655	500	-	630	655	113	121	129	176	155	140	75	25	17,5	34,5
SV218	2,2	90	705	281	263	705	550	-	680	705	113	121	129	176	155	140	75	25	18,5	35,5
SV220	3	100	765	-	303	765	600	-	740	765	123	-	121	-	176	160	75	25	20	42
SV222	3	100	815	-	303	815	650	-	790	815	123	-	121	-	176	160	75	25	21	43
SV224	3	100	865	-	303	865	700	-	840	865	123	-	121	-	176	160	75	25	22	44



ITT

Lowara

СЕРИЯ SV2 ГИДРАВЛИЧЕСКИЕ ХАРАКТЕРИСТИКИ, 2900 ОБ/МИН, 50 ГЦ



СЕРИЯ SV 4, РАЗМЕРЫ И ВЕС, 2900 ОБ/МИН

Версия типа – F: круглые фланцы, всасывающий и напорный патрубки расположены на одной линии («ин-лайн») AISI 304

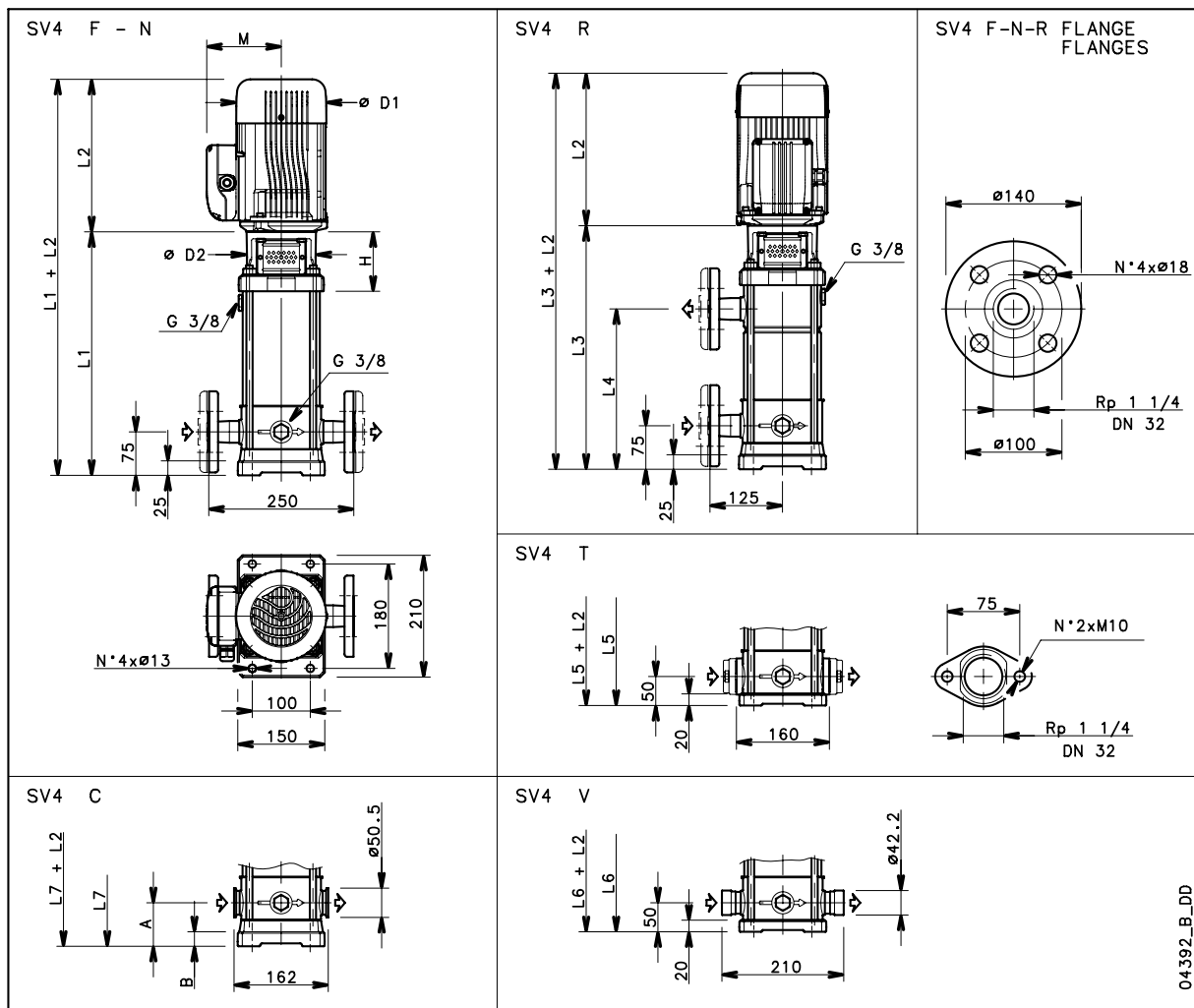
Версия типа – T: овальные фланцы, всасывающий и напорный патрубки расположены на одной линии («ин-лайн») AISI 304

Версия типа – R: круглые фланцы, напорный патрубок расположен над всасывающим, с 4 регулируемыми позициями, AISI 304

Версия типа – N: круглые фланцы, всасывающий и напорный патрубки расположены на одной линии («ин-лайн») AISI 316

Версия типа – V: муфты типа Victaulic®, всасывающий и напорный патрубки расположены на одной линии («ин-лайн») AISI 316

Версия типа – C: муфты типа Clamp, всасывающий и напорный патрубки расположены на одной линии («ин-лайн») AISI 316



ТИП НАСОСА	ДВИГАТЕЛЬ		РАЗМЕРЫ (мм)																ВЕС (кг)	
	кВт	ТИПОРАЗМЕР	L1	L2		L3	L4	L5	L6	L7	H	M		D1		D2	A	B	НАСОС	ЭЛЕКТРО-НАСОС
SV402	0,37	71	285	209	209	-	-	260	260	260	93	111	111	120	120	105	50	20	9,5	17,5
SV403	0,55	71	310	231	231	-	-	285	285	285	93	121	121	140	140	105	50	20	10	18,5
SV404	0,75	80	345	226	226	-	-	320	320	320	103	121	121	140	140	120	50	20	11	21
SV405	1,1	80	370	263	263	370	225	345	345	345	103	137	129	155	155	120	50	20	11,5	22
SV406	1,1	80	395	263	263	395	250	370	370	370	103	137	129	155	155	120	50	20	12	22,5
SV407	1,1	80	420	263	263	420	275	395	395	395	103	137	129	155	155	120	50	20	12,5	23
SV408	1,5	90	455	263	263	455	300	430	430	430	113	137	129	155	155	140	50	20	13,5	29,5
SV409	1,5	90	480	263	263	480	325	455	455	455	113	137	129	155	155	140	50	20	14	30
SV411	2,2	90	530	281	263	530	375	505	505	505	113	121	129	176	155	140	50	20	15	32
SV413	2,2	90	580	281	263	580	425	555	555	555	113	121	129	176	155	140	50	20	16	33
SV414	3	100	615	-	303	615	450	590	590	590	123	-	121	-	176	160	50	20	17	39
SV416	3	100	665	-	303	665	500	-	640	665	123	-	121	-	176	160	75	25	18	40
SV418	3	100	715	-	303	715	550	-	690	715	123	-	121	-	176	160	75	25	19	41
SV420	4	112	765	-	307	765	600	-	740	765	123	-	133	-	193	160	75	25	20	58
SV422	4	112	815	-	307	815	650	-	790	815	123	-	133	-	193	160	75	25	21	59
SV424	4	112	865	-	307	865	700	-	840	865	123	-	133	-	193	160	75	25	22,5	60,5

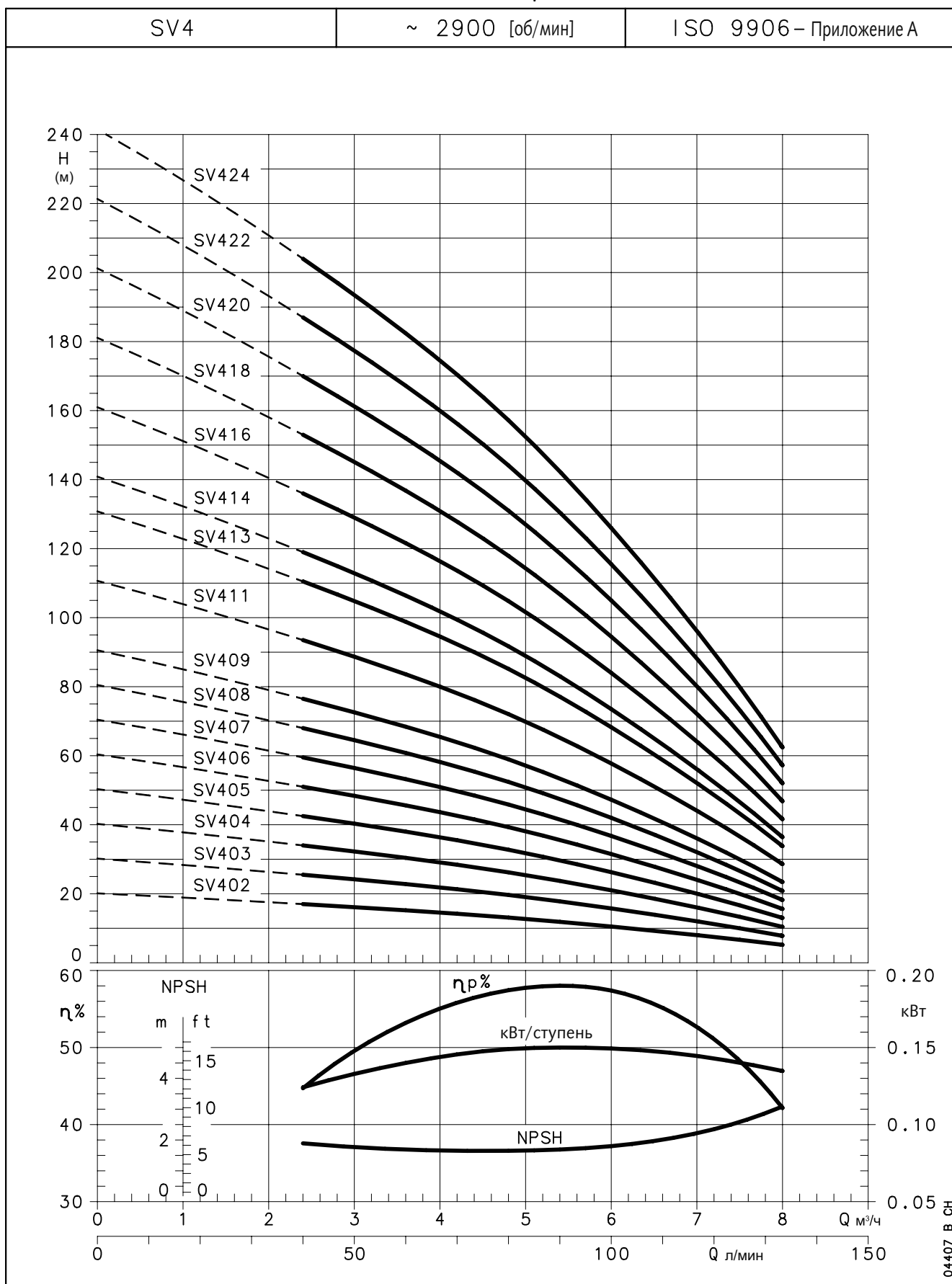


ITT

Lowara

СЕРИЯ SV4

ГИДРАВЛИЧЕСКИЕ ХАРАКТЕРИСТИКИ, 2900 ОБ/МИН, 50 ГЦ



Эти характеристики соответствуют жидкостям с плотностью $\rho = 1 \text{ кг/дм}^3$ и кинематической вязкостью $\nu = 1 \text{ мм}^2/\text{сек}$

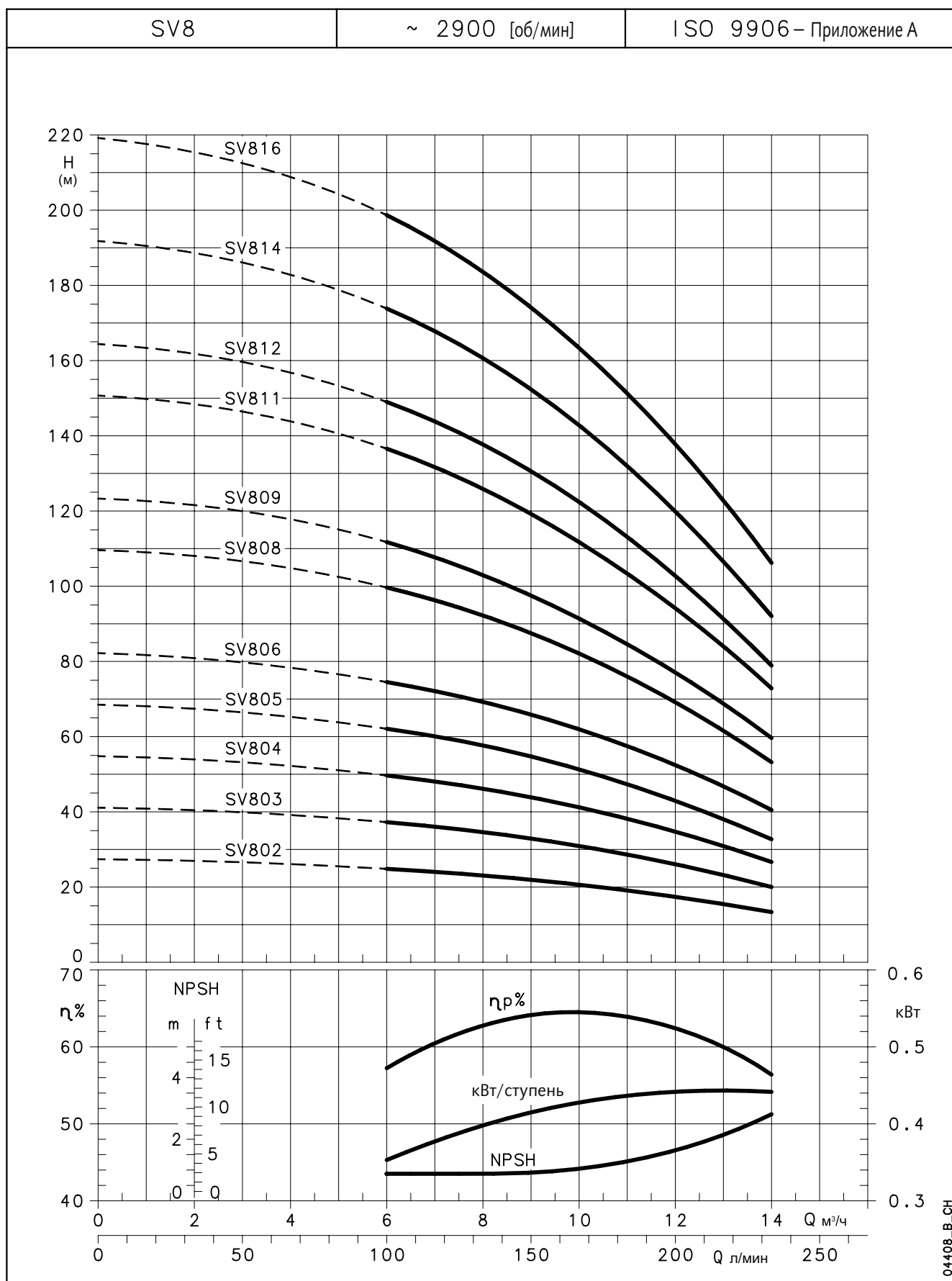


ITT

Lowara

СЕРИЯ SV8

ГИДРАВЛИЧЕСКИЕ ХАРАКТЕРИСТИКИ, 2900 ОБ/МИН, 50 ГЦ



Эти характеристики соответствуют жидкостям с плотностью $\rho = 1 \text{ кг/дм}^3$ и кинематической вязкостью $\nu = 1 \text{ мм}^2/\text{сек}$

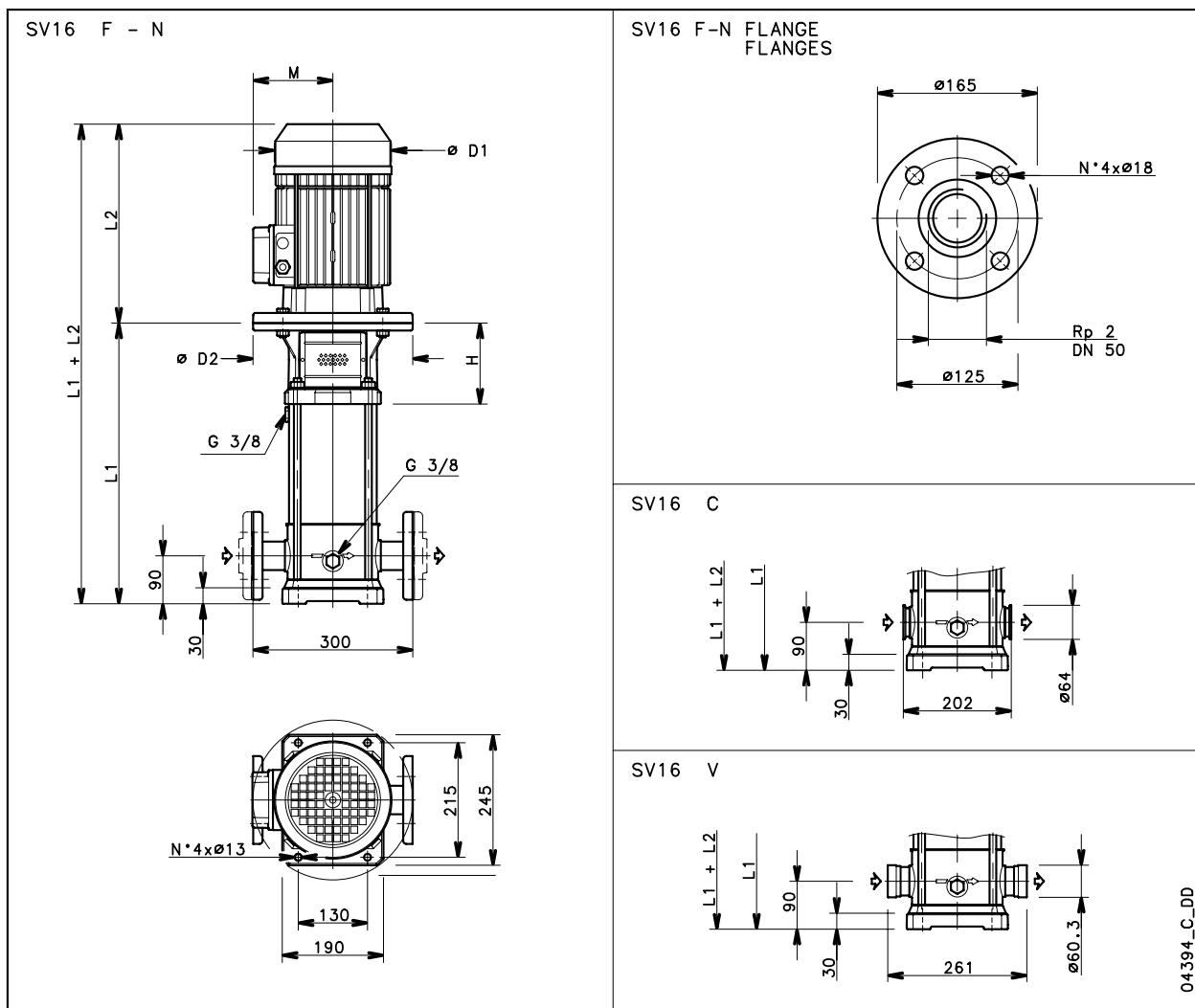
СЕРИЯ SV 16, РАЗМЕРЫ И ВЕС, 2900 ОБ/МИН

Версия типа – F: круглые фланцы, всасывающий и напорный патрубки расположены на одной линии («ин-лайн») AISI 304

Версия типа – N: круглые фланцы, всасывающий и напорный патрубки расположены на одной линии («ин-лайн») AISI 316

Версия типа – V: муфты типа Victaulic®, всасывающий и напорный патрубки расположены на одной линии («ин-лайн») AISI 316

Версия типа – C: муфты типа Clamp, всасывающий и напорный патрубки расположены на одной линии («ин-лайн») AISI 316



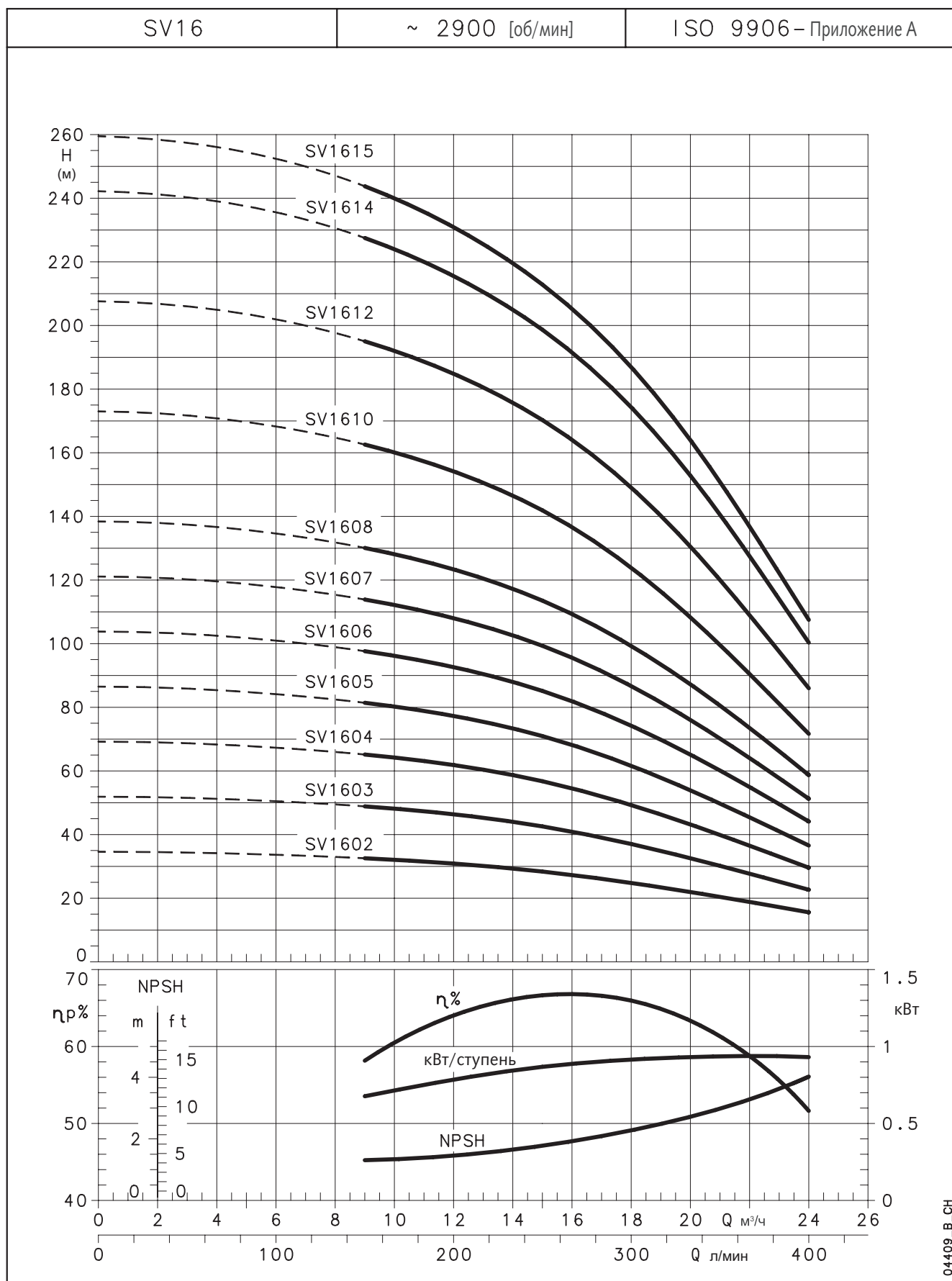
ТИП НАСОСА	ДВИГАТЕЛЬ		РАЗМЕРЫ (мм)								ВЕС (кг)		
	кВт	ТИПОРАЗМЕР	L1	L2		H	M		D1		D2	НАСОС	ЭЛЕКТРО-НАСОС
				1-ФАЗНЫЙ	3-ФАЗНЫЙ		1-ФАЗНЫЙ	3-ФАЗНЫЙ	1-ФАЗНЫЙ	3-ФАЗНЫЙ			
SV1602	2,2	90	383	281	263	122	121	129	176	155	140	15	32
SV1603	3	100	431	-	303	132	-	121	-	176	160	16	38
SV1604	4	112	469	-	307	132	-	133	-	193	160	17,5	55,5
SV1605	5,5	132	527	-	374	152	-	151	-	220	300	22	68
SV1606	5,5	132	565	-	374	152	-	151	-	220	300	23	69
SV1607	7,5	132	603	-	374	152	-	151	-	220	300	24	74
SV1608	7,5	132	641	-	374	152	-	151	-	220	300	25	75
SV1610	11	160	749	-	427	184	-	194	-	257	350	34	119
SV1612	11	160	825	-	427	184	-	194	-	257	350	36	121
SV1614	15	160	901	-	488	184	-	244	-	310	350	38	130
SV1615	15	160	939	-	488	184	-	244	-	310	350	39	131



ITT

Lowara

СЕРИЯ SV16 ГИДРАВЛИЧЕСКИЕ ХАРАКТЕРИСТИКИ, 2900 ОБ/МИН, 50 ГЦ



Эти характеристики соответствуют жидкостям с плотностью $\rho = 1 \text{ кг/дм}^3$ и кинематической вязкостью $\nu = 1 \text{ мм}^2/\text{сек}$



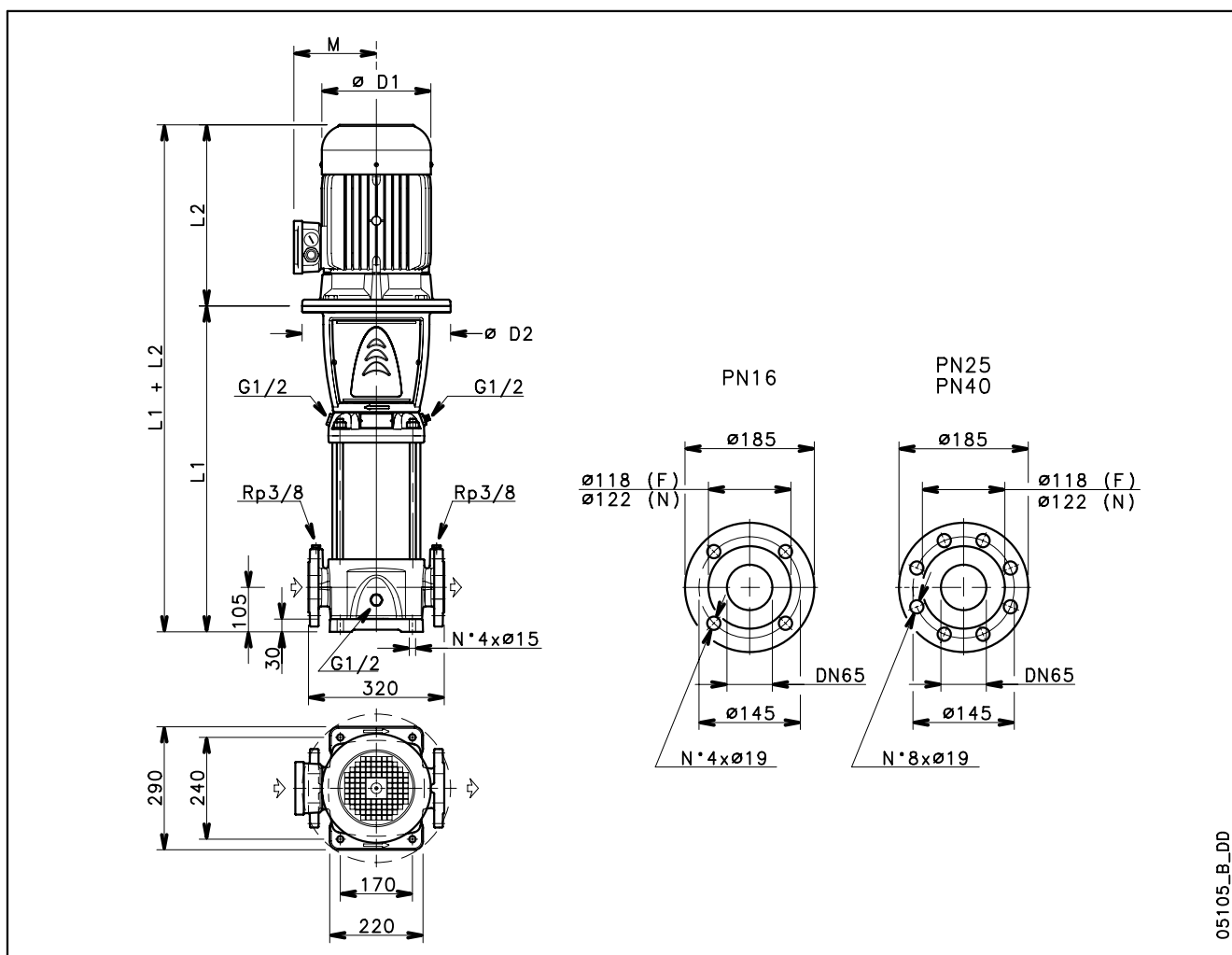
ITT

Lowara

СЕРИЯ SV 33, РАЗМЕРЫ И ВЕС, 2900 ОБ/МИН

Версия типа – F: круглые фланцы, всасывающий и напорный патрубки расположены на одной линии («ин-лайн») AISI 304

Версия типа – N: круглые фланцы, всасывающий и напорный патрубки расположены на одной линии («ин-лайн») AISI 316



05105_B_DD

ТИП НАСОСА	ДВИГАТЕЛЬ		РАЗМЕРЫ (мм)						ВЕС (кг)	
	кВт	ТИПОРАЗМЕР	L1	L2	D1	D2	M	ФЛАНЕЦ	НАСОС	ЭЛЕКТРО-НАСОС
SV3301/1	2,2	90	489	263	155	164	129	16	52	65
SV3301	3	100	489	303	176	164	121	16	52	70
SV3302/2	4	112	564	307	193	164	133	16	56	78
SV3302/1	4	112	564	307	193	164	133	16	56	78
SV3302	5,5	132	584	374	220	300	151	16	61	96
SV3303/2	5,5	132	659	374	220	300	151	16	65	100
SV3303/1	7,5	132	659	374	220	300	151	16	65	106
SV3303	7,5	132	659	374	220	300	151	16	65	106
SV3304/2	7,5	132	734	374	220	300	151	16	69	110
SV3304/1	11	160	769	427	257	350	194	16	73	140
SV3304	11	160	769	427	257	350	194	16	73	140
SV3305/2	11	160	844	427	257	350	194	16	77	144
SV3305/1	11	160	844	427	257	350	194	16	77	144
SV3305	15	160	844	488	310	350	244	16	77	174
SV3306/2	15	160	919	488	310	350	244	16	81	178
SV3306/1	15	160	919	488	310	350	244	25	81	178
SV3306	15	160	919	488	310	350	244	25	81	178
SV3307/2	15	160	994	488	310	350	244	25	84	182
SV3307/1	18,5	160	994	532	310	350	244	25	84	200

ТИП НАСОСА	ДВИГАТЕЛЬ		РАЗМЕРЫ (мм)						ВЕС (кг)	
	кВт	ТИПОРАЗМЕР	L1	L2	D1	D2	M	ФЛАНЕЦ	НАСОС	ЭЛЕКТРО-НАСОС
SV3307	18,5	160	994	532	310	350	244	25	84	200
SV3308/2	18,5	160	1069	532	310	350	244	25	88	204
SV3308/1	18,5	160	1069	532	310	350	244	25	88	204
SV3308	22	180	1069	532	310	350	244	25	89	210
SV3309/2	22	180	1144	532	310	350	244	25	93	214
SV3309/1	22	180	1144	532	310	350	244	25	93	214
SV3309	22	180	1144	532	310	350	244	25	93	214
SV3310/2	22	180	1219	532	310	350	244	25	97	218
SV3310/1	30	200	1219	613	354	400	278	25	104	237
SV3310	30	200	1219	613	354	400	278	25	104	237
SV3311/2	30	200	1294	613	354	400	278	40	118	251
SV3311/1	30	200	1294	613	354	400	278	40	118	251
SV3311	30	200	1294	613	354	400	278	40	118	251
SV3312/2	30	200	1369	613	354	400	278	40	122	255
SV3312/1	30	200	1369	613	354	400	278	40	122	255
SV3312	30	200	1369	613	354	400	278	40	122	255
SV3313/2	30	200	1444	613	354	400	278	40	127	260
SV3313/1	30	200	1444	613	354	400	278	40	127	260

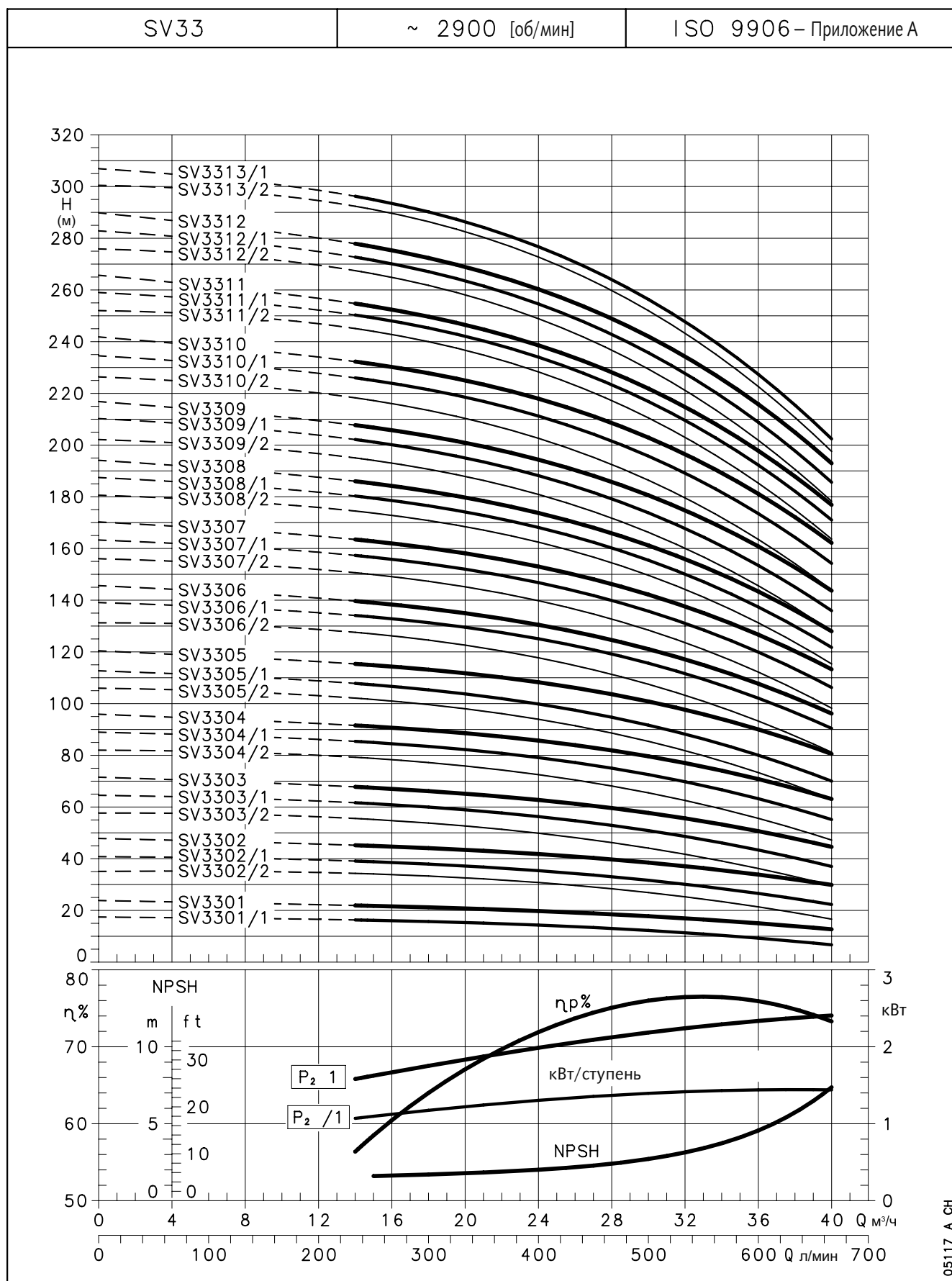
sv33-2p50_d_tt



ITT

Lowara

СЕРИЯ SV33 ГИДРАВЛИЧЕСКИЕ ХАРАКТЕРИСТИКИ, 2900 ОБ/МИН, 50 ГЦ



Эти характеристики соответствуют жидкостям с плотностью $\rho = 1 \text{ кг/дм}^3$ и кинематической вязкостью $\nu = 1 \text{ мм}^2/\text{сек}$

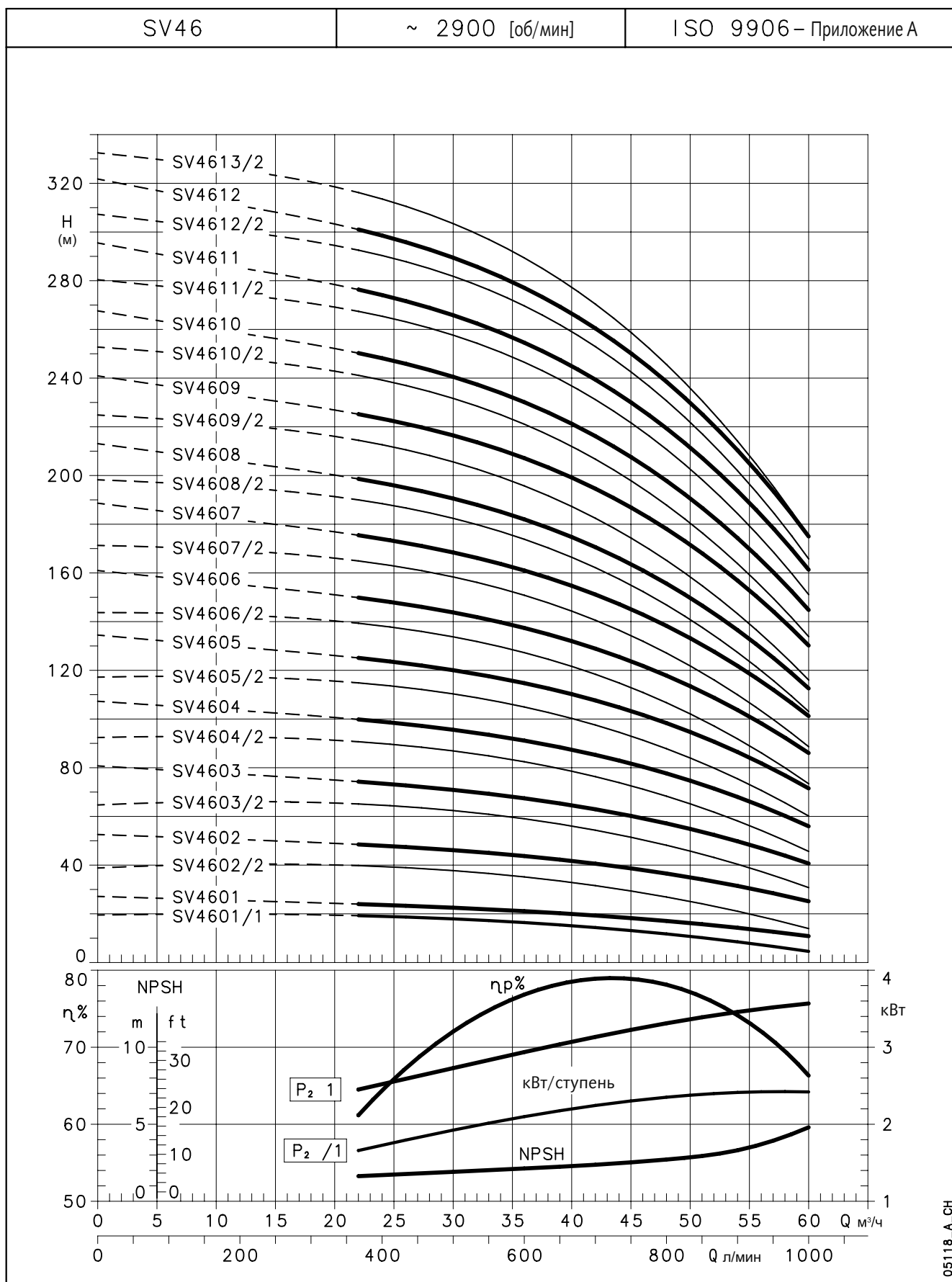
05117_A_CH



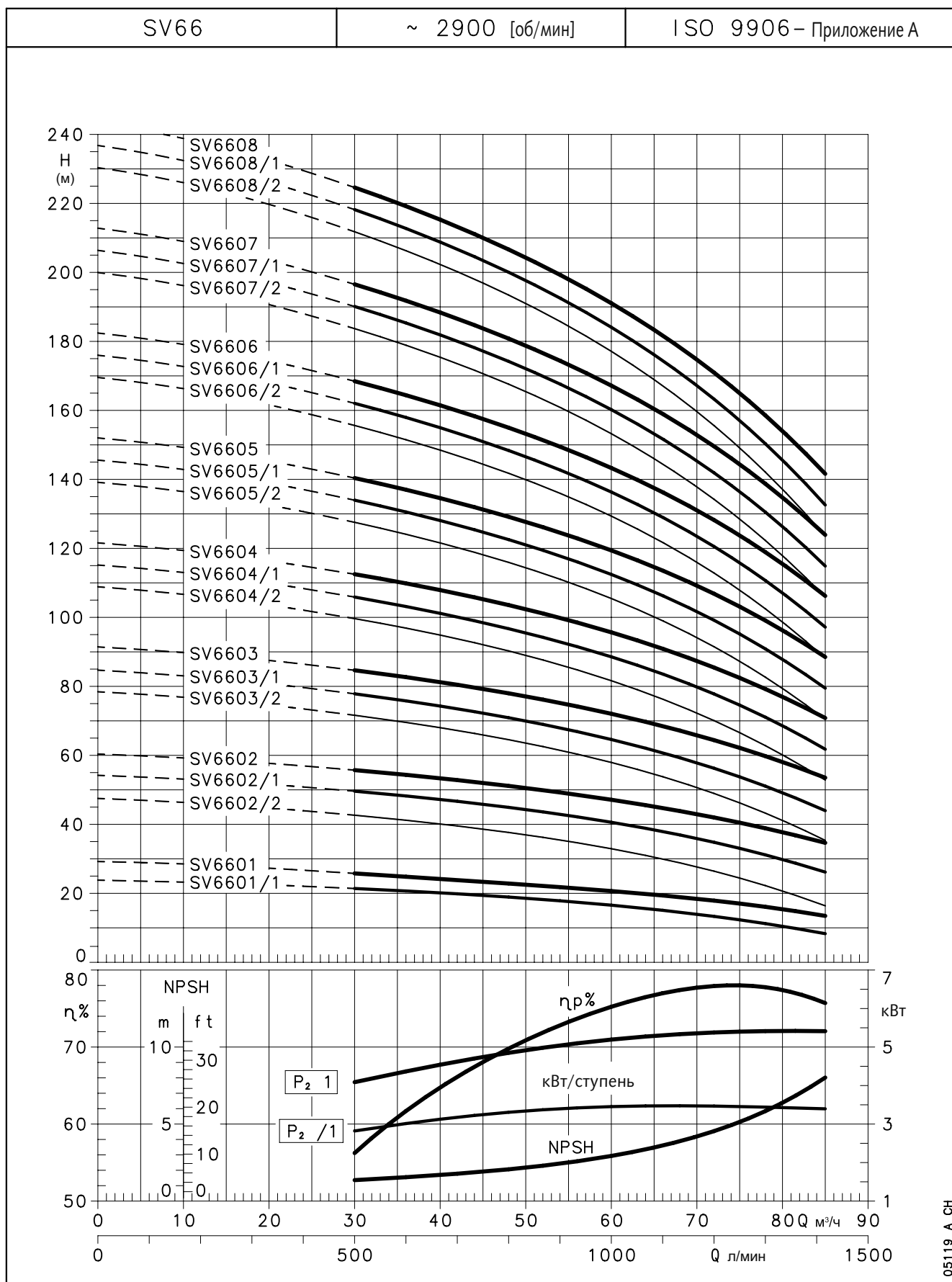
ITT

Lowara

СЕРИЯ SV46 ГИДРАВЛИЧЕСКИЕ ХАРАКТЕРИСТИКИ, 2900 ОБ/МИН, 50 ГЦ



Эти характеристики соответствуют жидкостям с плотностью $\rho = 1 \text{ кг/дм}^3$ и кинематической вязкостью $\nu = 1 \text{ мм}^2/\text{сек}$

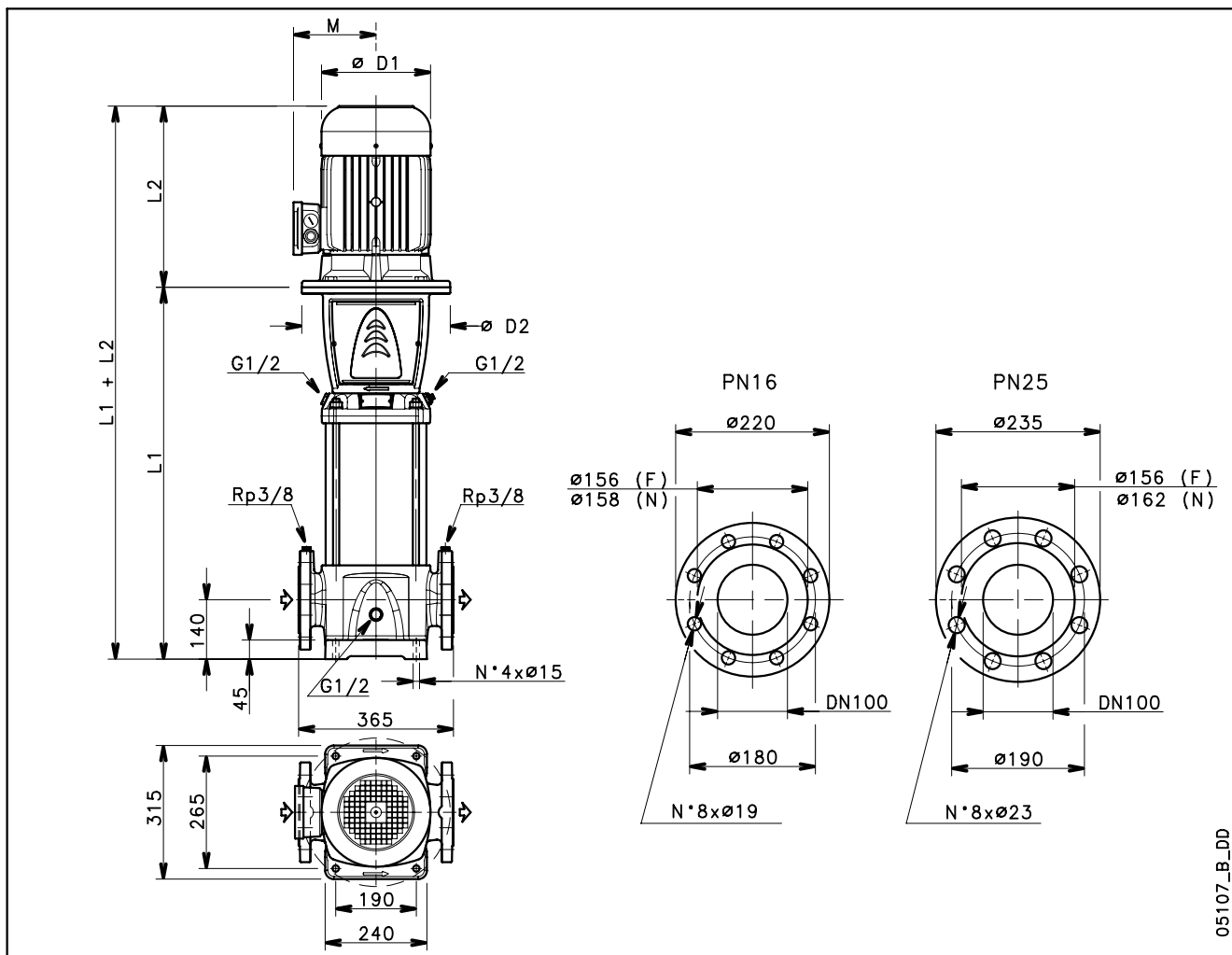
СЕРИЯ SV66
ГИДРАВЛИЧЕСКИЕ ХАРАКТЕРИСТИКИ, 2900 ОБ/МИН, 50 ГЦ


Эти характеристики соответствуют жидкостям с плотностью $\rho = 1 \text{ кг/дм}^3$ и кинематической вязкостью $\nu = 1 \text{ мм}^2/\text{сек}$

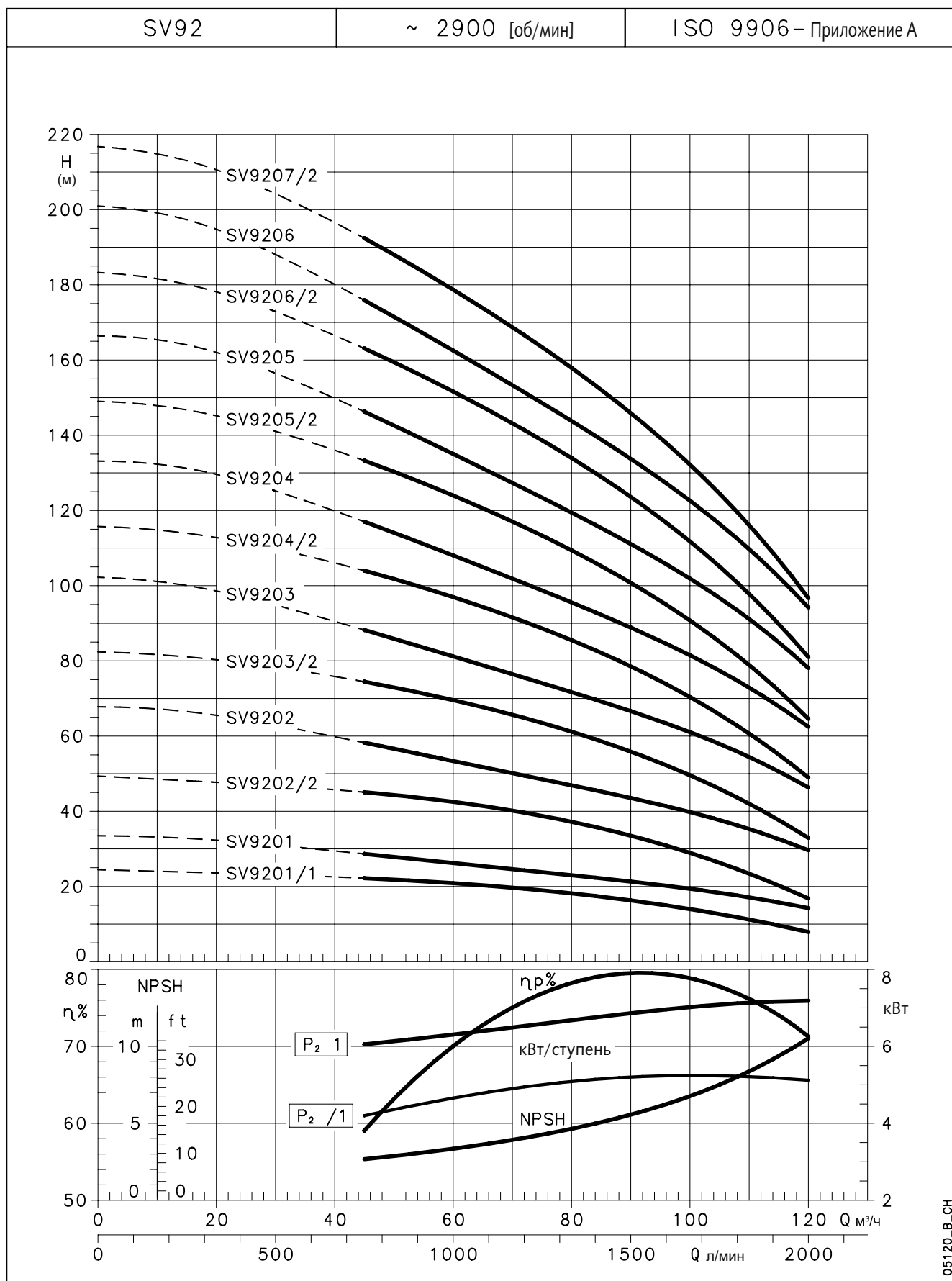
СЕРИЯ SV 92, РАЗМЕРЫ И ВЕС, 2900 ОБ/МИН

Версия типа – **F**: круглые фланцы, всасывающий и напорный патрубки расположены на одной линии («ин-лайн») AISI 304

Версия типа – **N**: круглые фланцы, всасывающий и напорный патрубки расположены на одной линии («ин-лайн») AISI 316

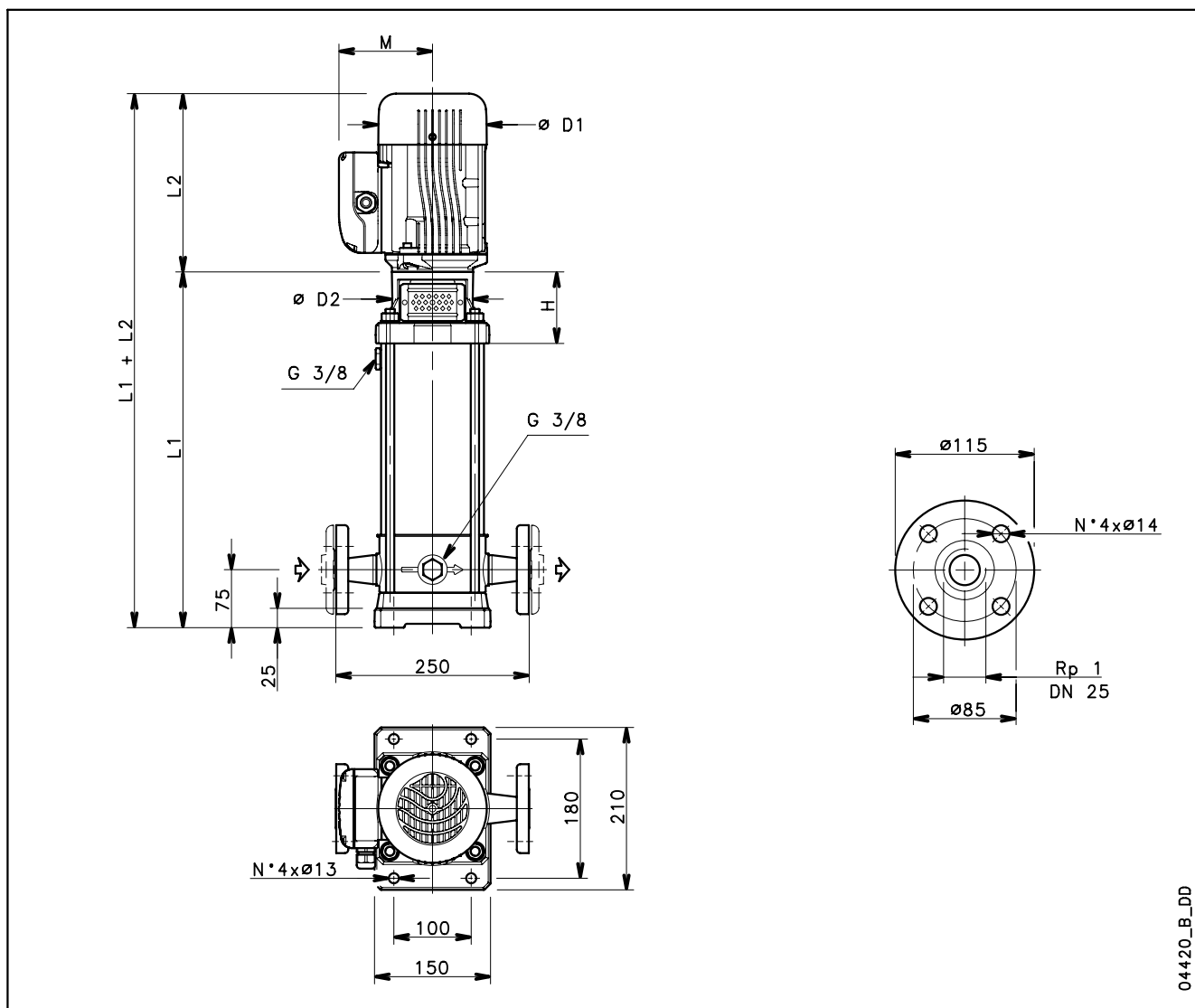


ТИП НАСОСА	ДВИГАТЕЛЬ		РАЗМЕРЫ (мм)					ФЛАНЕЦ PN	ВЕС (кг)	
	кВт	ТИПОРАЗМЕР	L1	L2	D1	D2	M		НАСОС	ЭЛЕКТРО-НАСОС
SV9201/1	5,5	132	574	374	220	300	151	16	71	107
SV9201	7,5	132	574	374	220	300	151	16	71	113
SV9202/2	11	160	699	427	257	350	194	16	80	148
SV9202	15	160	699	488	310	350	244	16	80	178
SV9203/2	18,5	160	789	532	310	350	244	16	86	202
SV9203	22	180	789	532	310	350	244	16	87	208
SV9204/2	30	200	879	613	354	400	278	16	99	232
SV9204	30	200	879	613	354	400	278	16	99	232
SV9205/2	37	200	969	613	354	400	278	25	107	250
SV9205	37	200	969	613	354	400	278	25	107	250
SV9206/2	45	225	1059	710	411	450	298	25	116	335
SV9206	45	225	1059	710	411	450	298	25	116	335
SV9207/2	45	225	1149	710	411	450	298	25	121	340

СЕРИЯ SV92
ГИДРАВЛИЧЕСКИЕ ХАРАКТЕРИСТИКИ, 2900 ОБ/МИН, 50 ГЦ


Эти характеристики соответствуют жидкостям с плотностью $\rho = 1 \text{ кг/дм}^3$ и кинематической вязкостью $\nu = 1 \text{ мм}^2/\text{сек}$

СЕРИЯ SV 2, РАЗМЕРЫ И ВЕС, 1450 ОБ/МИН
Версия типа – F: круглые фланцы, всасывающий и напорный патрубки расположены на одной линии («ин-лайн») AISI 304

Версия типа – N: круглые фланцы, всасывающий и напорный патрубки расположены на одной линии («ин-лайн») AISI 316


04420_B_DD

ТИП НАСОСА	ДВИГАТЕЛЬ		РАЗМЕРЫ (мм)						ВЕС (кг)	
	кВт	ТИПОРАЗМЕР	L1	L2	H	M	D1	D2	НАСОС	ЭЛЕКТРО-НАСОС
SV203..4	0,25	71	310	231	93	121	140	105	10	16,5
SV206..4	0,25	71	385	231	93	121	140	105	11,5	18
SV209..4	0,25	71	460	231	93	121	140	105	13	19,5
SV212..4	0,25	71	535	231	93	121	140	105	14,5	21
SV214..4	0,25	71	585	231	93	121	140	105	15,5	22
SV216..4	0,25	71	635	231	93	121	140	105	16,5	23
SV218..4	0,37	71	685	231	93	121	140	105	17,5	25
SV220..4	0,37	71	735	231	93	121	140	105	18,5	26
SV222..4	0,37	71	785	231	93	121	140	105	19,5	27
SV224..4	0,37	71	835	231	93	121	140	105	20,5	28

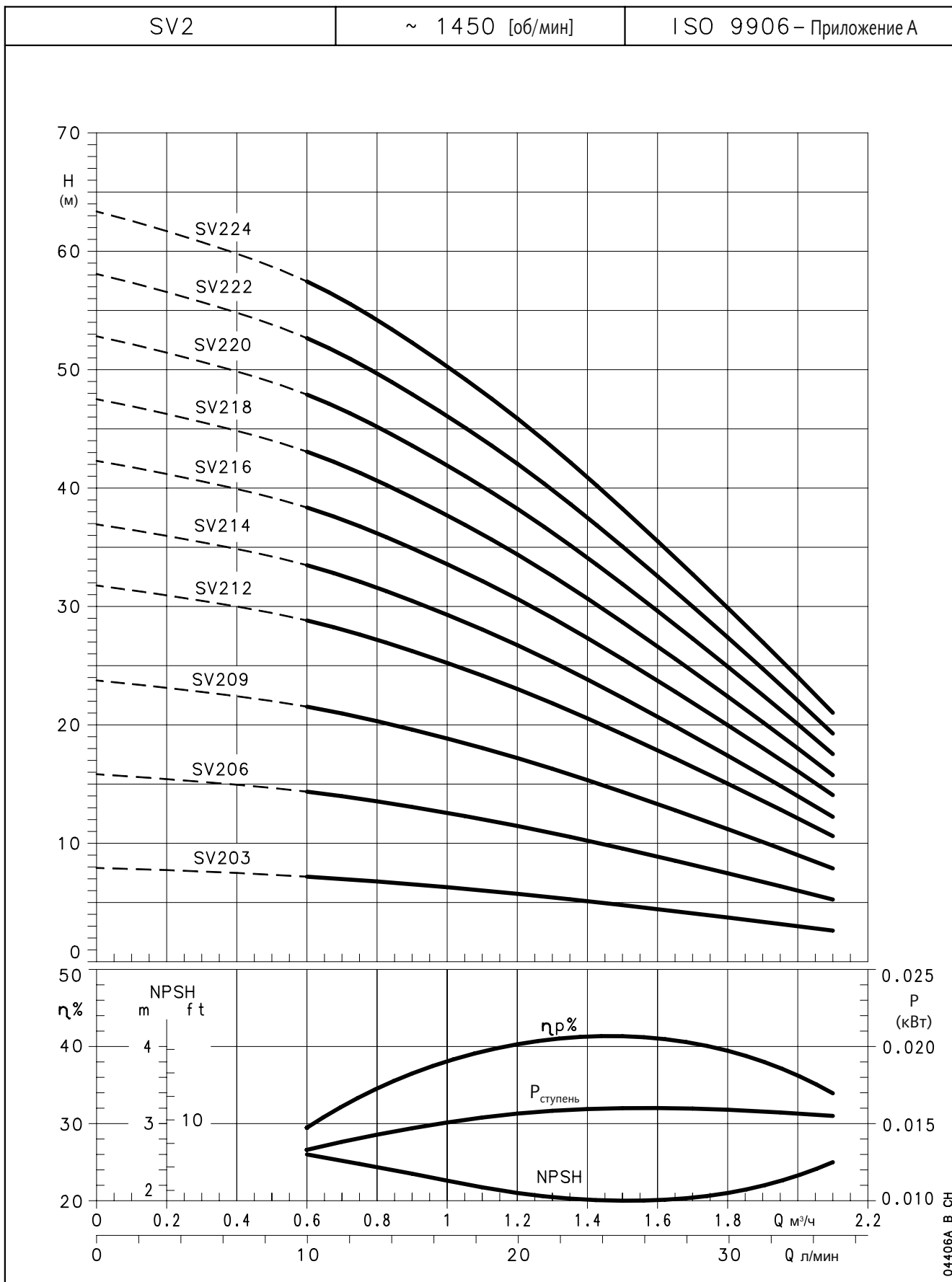


ITT

Lowara

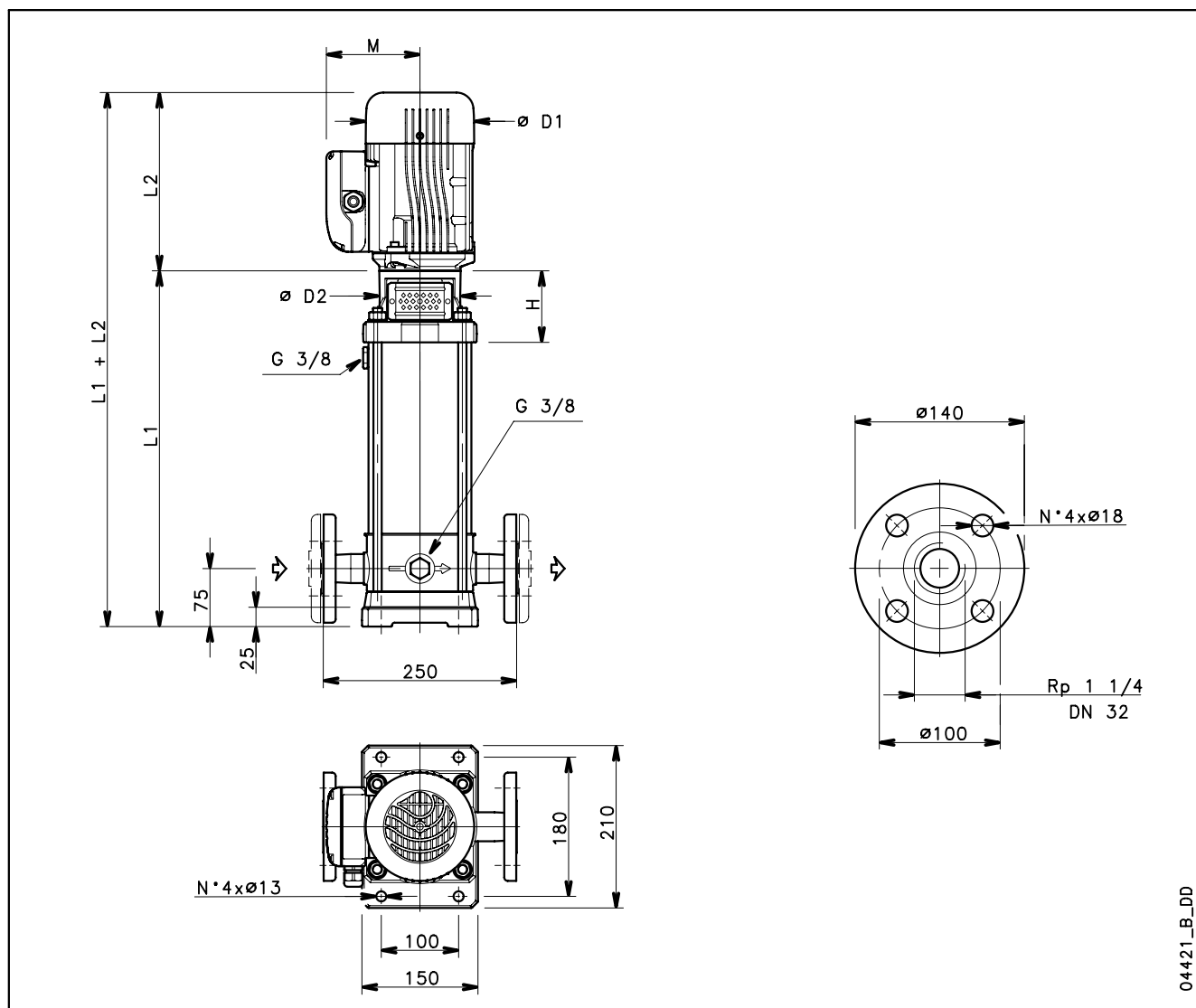
СЕРИЯ SV2

ГИДРАВЛИЧЕСКИЕ ХАРАКТЕРИСТИКИ, 1450 ОБ/МИН, 50 ГЦ



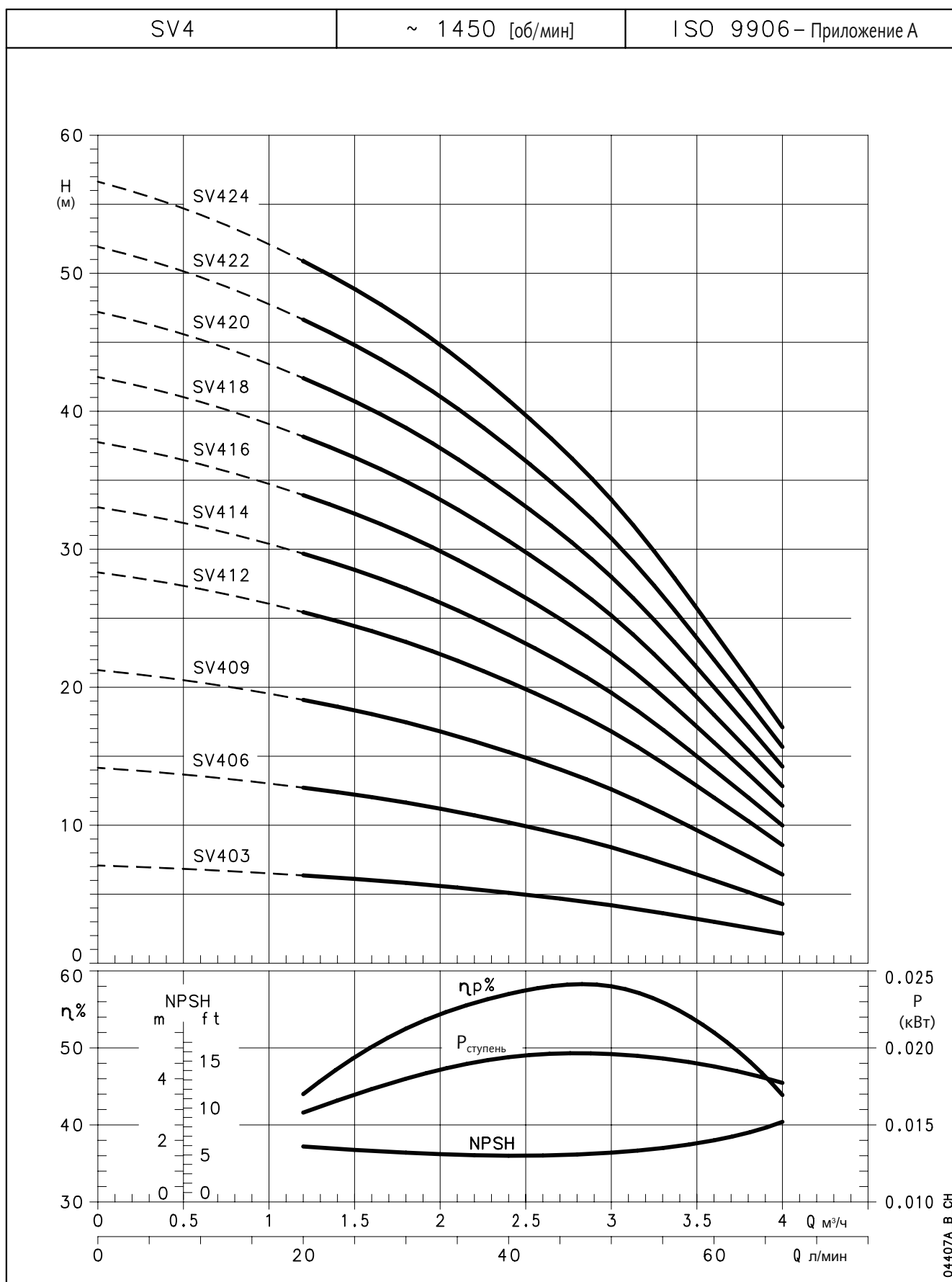
Эти характеристики соответствуют жидкостям с плотностью $\rho = 1 \text{ кг/дм}^3$ и кинематической вязкостью $\nu = 1 \text{ мм}^2/\text{сек}$

СЕРИЯ SV 4, РАЗМЕРЫ И ВЕС, 1450 ОБ/МИН
Версия типа – F: круглые фланцы, всасывающий и напорный патрубки расположены на одной линии («ин-лайн») AISI 304

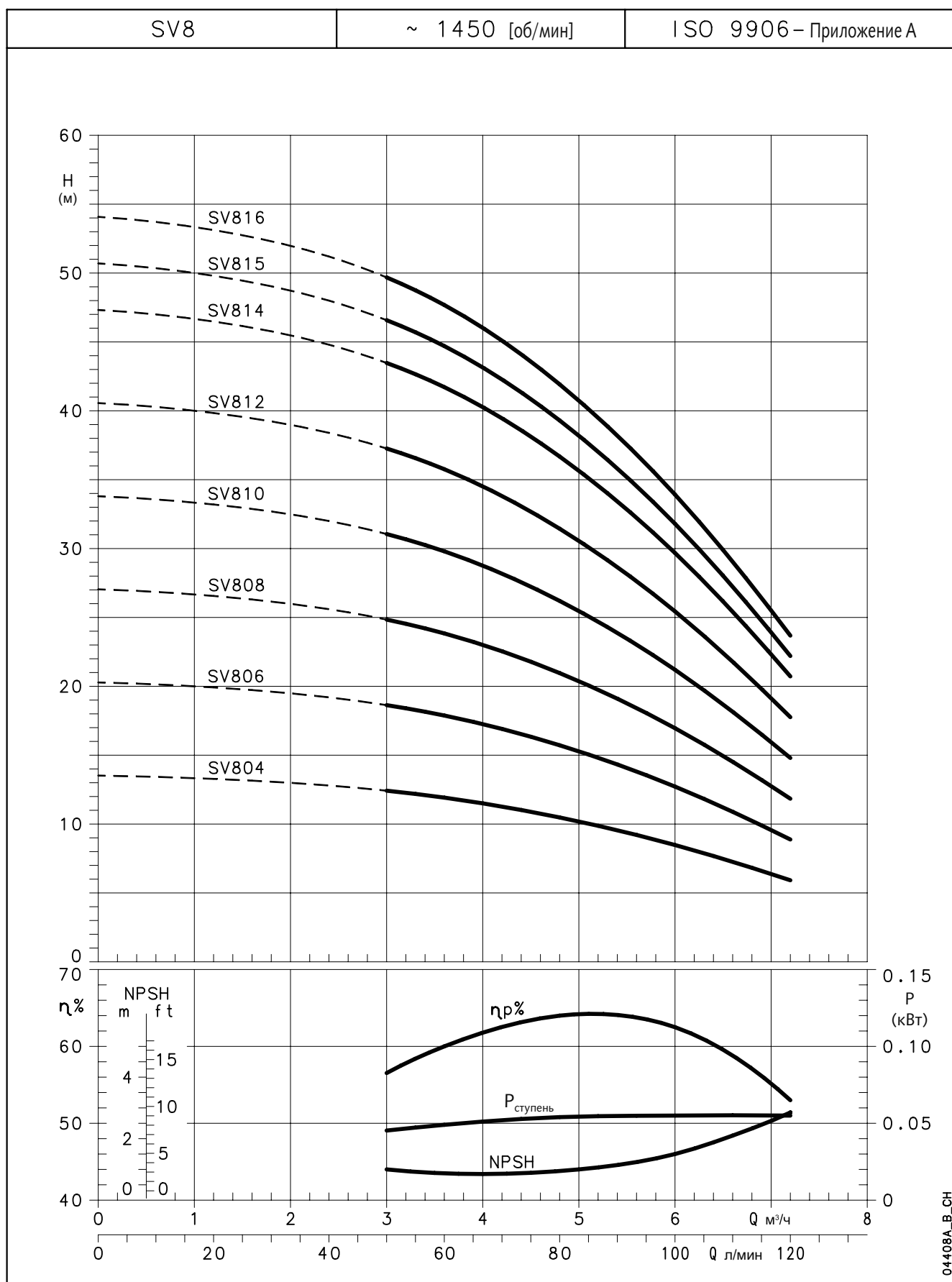
Версия типа – N: круглые фланцы, всасывающий и напорный патрубки расположены на одной линии («ин-лайн») AISI 316


04421_B_DD

ТИП НАСОСА	ДВИГАТЕЛЬ		РАЗМЕРЫ (мм)						ВЕС (кг)	
	кВт	ТИПОРАЗМЕР	L1	L2	H	M	D1	D2	НАСОС	ЭЛЕКТРО-НАСОС
SV403..4	0,25	71	310	231	93	121	140	105	10	16,5
SV406..4	0,25	71	385	231	93	121	140	105	11,5	18
SV409..4	0,25	71	460	231	93	121	140	105	13	19,5
SV412..4	0,25	71	535	231	93	121	140	105	14,5	21
SV414..4	0,37	71	585	231	93	121	140	105	15,5	23
SV416..4	0,37	71	635	231	93	121	140	105	16,5	24
SV418..4	0,37	71	685	231	93	121	140	105	17,5	25
SV420..4	0,55	80	745	263	103	129	155	120	19	28
SV422..4	0,55	80	795	263	103	129	155	120	20	29
SV424..4	0,55	80	845	263	103	129	155	120	21	30

СЕРИЯ SV4
ГИДРАВЛИЧЕСКИЕ ХАРАКТЕРИСТИКИ, 1450 ОБ/МИН, 50 ГЦ


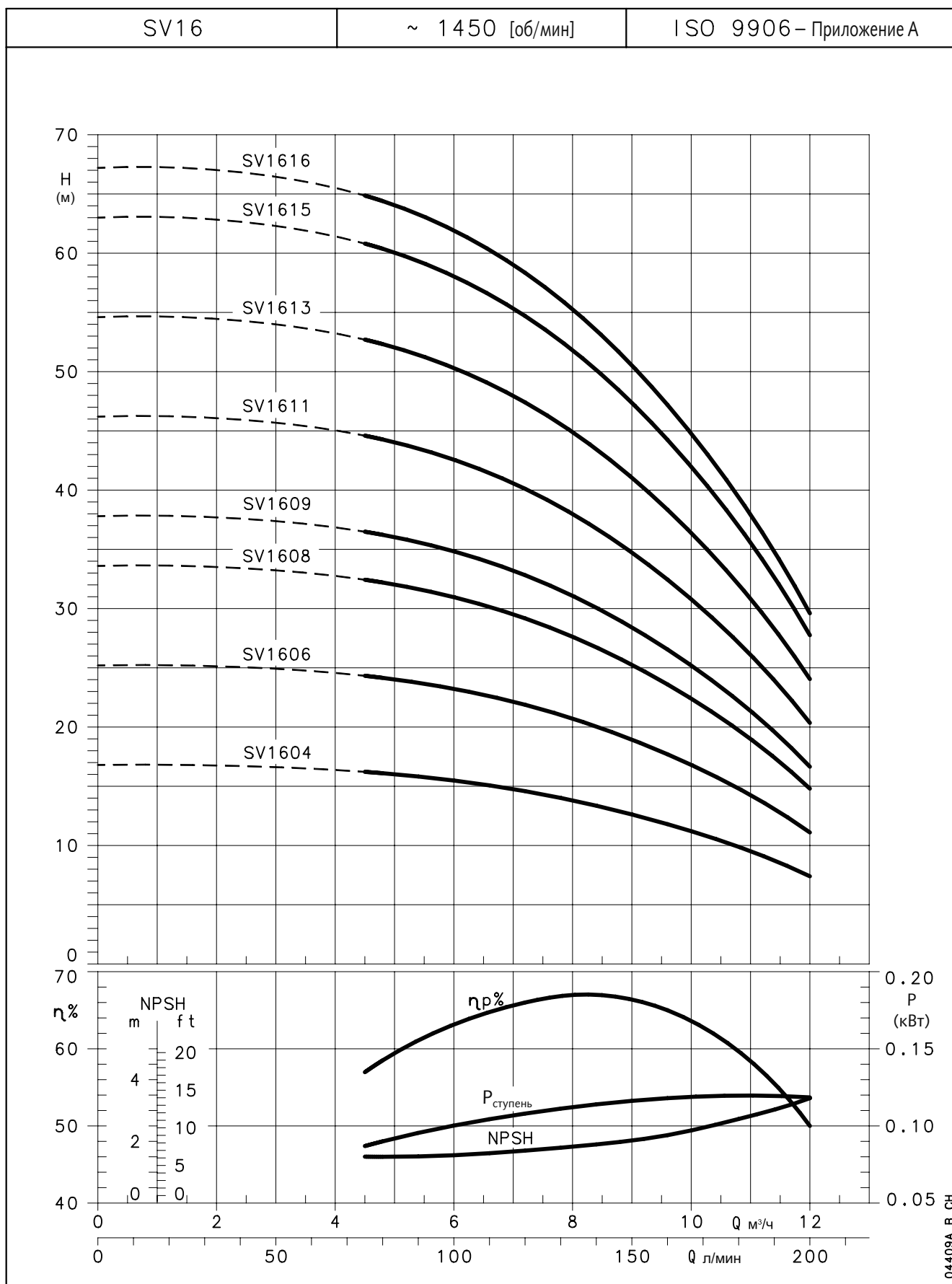
Эти характеристики соответствуют жидкостям с плотностью $\rho = 1 \text{ кг/дм}^3$ и кинематической вязкостью $\nu = 1 \text{ мм}^2/\text{сек}$

**СЕРИЯ SV8
ГИДРАВЛИЧЕСКИЕ ХАРАКТЕРИСТИКИ, 1450 ОБ/МИН, 50 ГЦ**


Эти характеристики соответствуют жидкостям с плотностью $\rho = 1 \text{ кг/дм}^3$ и кинематической вязкостью $\nu = 1 \text{ мм}^2/\text{сек}$



СЕРИЯ SV16 ГИДРАВЛИЧЕСКИЕ ХАРАКТЕРИСТИКИ, 1450 ОБ/МИН, 50 ГЦ

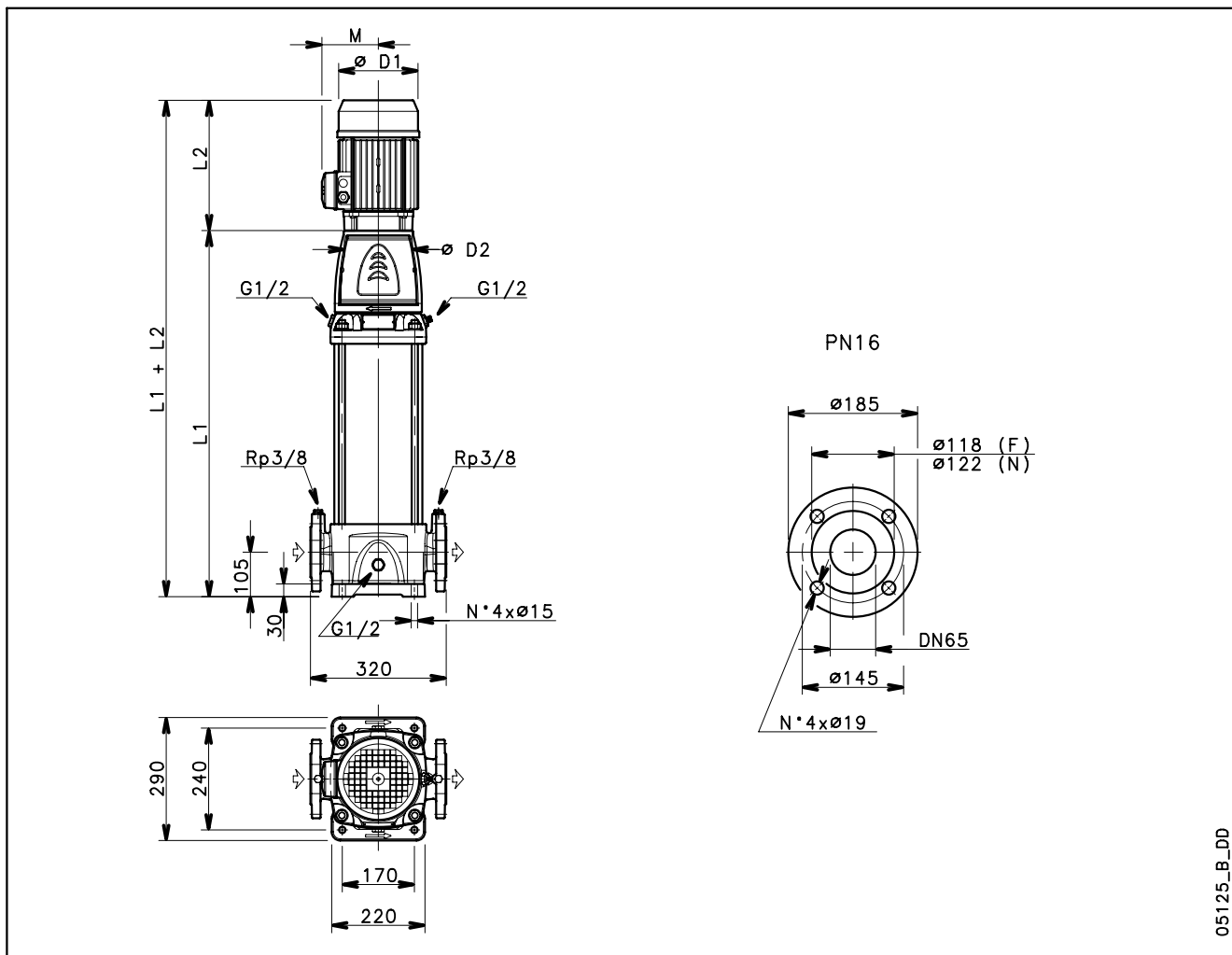


Эти характеристики соответствуют жидкостям с плотностью $\rho = 1 \text{ кг/дм}^3$ и кинематической вязкостью $\nu = 1 \text{ мм}^2/\text{сек}$

СЕРИЯ SV 33, РАЗМЕРЫ И ВЕС, 1450 ОБ/МИН

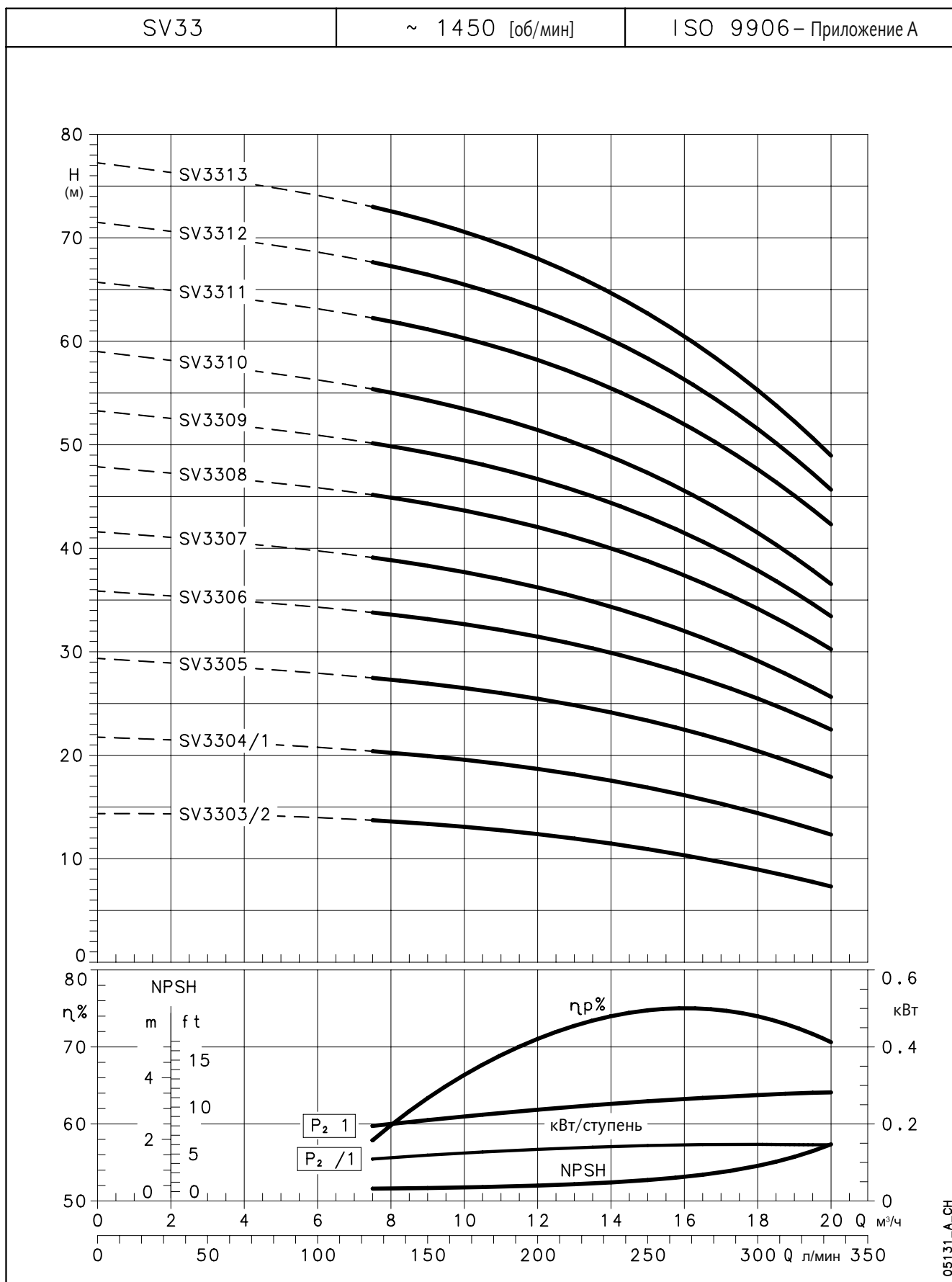
Версия типа – **F**: круглые фланцы, всасывающий и напорный патрубки расположены на одной линии («ин-лайн») AISI 304

Версия типа – **N**: круглые фланцы, всасывающий и напорный патрубки расположены на одной линии («ин-лайн») AISI 316



05125_B_DD

ТИП НАСОСА	ДВИГАТЕЛЬ		РАЗМЕРЫ (мм)						ВЕС (кг)	
	кВт	ТИПОРАЗМЕР	L1	L2	D1	D2	M	ФЛАНЕЦ PN	НАСОС	ЭЛЕКТРО-НАСОС
SV3303/2..4	1,1	90	639	281	176	164	121	16	60	72
SV3304/1..4	1,1	90	714	281	176	164	121	16	64	76
SV3305..4	1,5	90	789	281	176	164	121	16	68	82
SV3306..4	2,2	100	864	307	193	164	133	16	72	91
SV3307..4	2,2	100	939	307	193	164	133	16	75	95
SV3308..4	3	100	1014	307	193	164	133	16	79	102
SV3309..4	3	100	1089	307	193	164	133	16	83	106
SV3310..4	3	100	1164	307	193	164	133	16	87	110
SV3311..4	4	112	1239	330	220	164	151	16	96	128
SV3312..4	4	112	1314	330	220	164	151	16	100	132
SV3313..4	4	112	1389	330	220	164	151	16	103	136

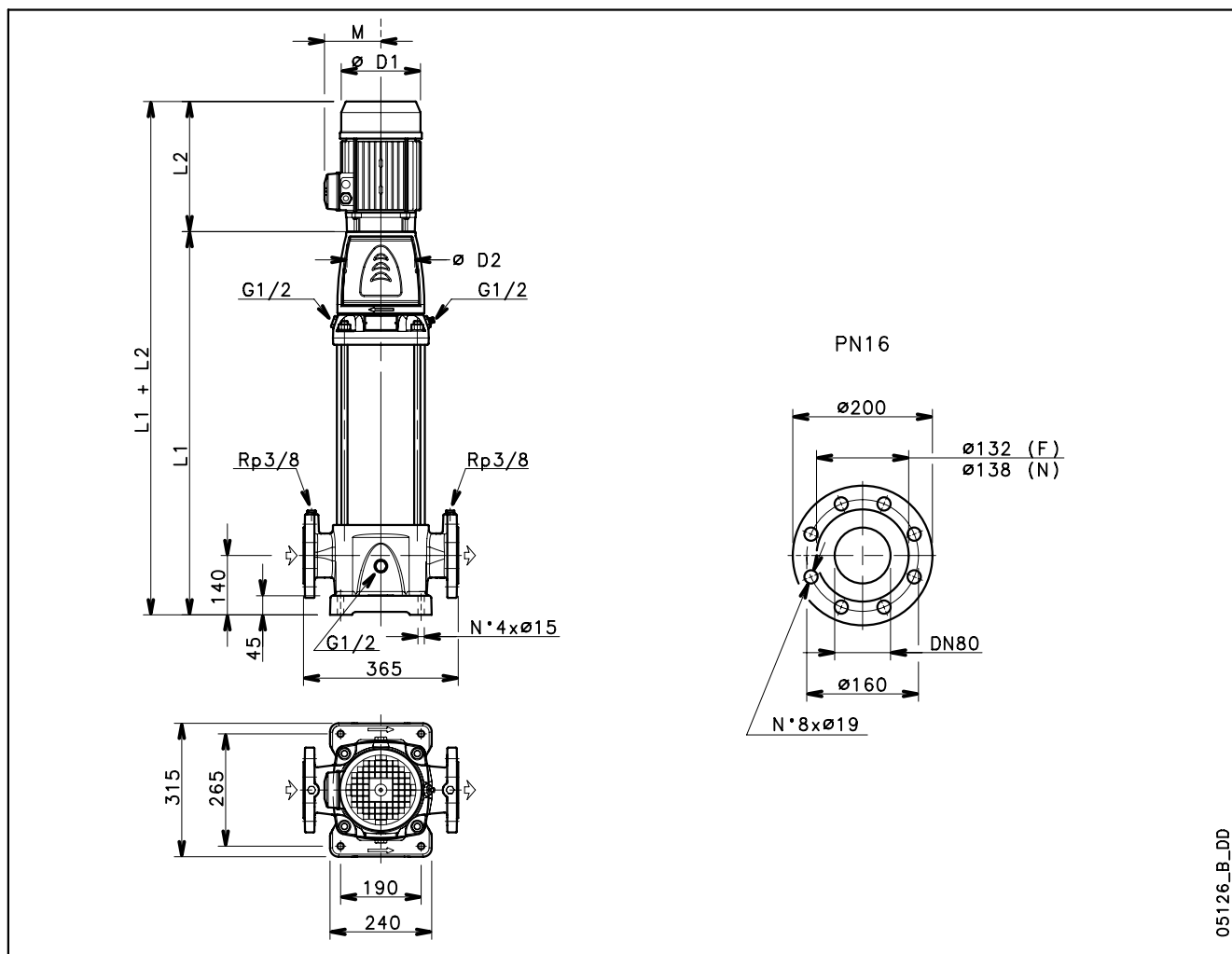
СЕРИЯ SV33
ГИДРАВЛИЧЕСКИЕ ХАРАКТЕРИСТИКИ, 1450 ОБ/МИН, 50 ГЦ


Эти характеристики соответствуют жидкостям с плотностью $\rho = 1 \text{ кг/дм}^3$ и кинематической вязкостью $\nu = 1 \text{ мм}^2/\text{сек}$

СЕРИЯ SV 46, РАЗМЕРЫ И ВЕС, 1450 ОБ/МИН

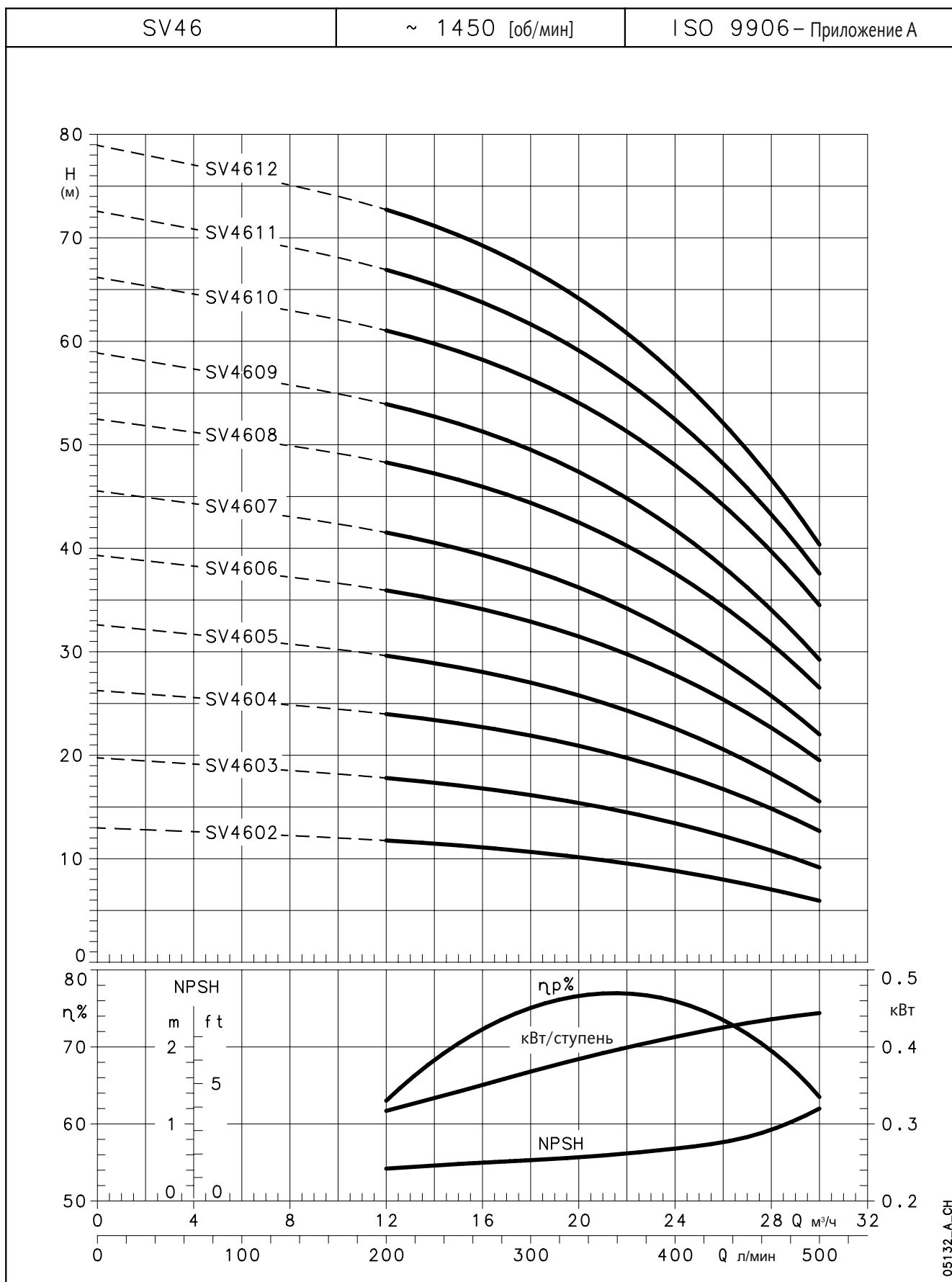
Версия типа – F: круглые фланцы, всасывающий и напорный патрубки расположены на одной линии («ин-лайн») AISI 304

Версия типа – N: круглые фланцы, всасывающий и напорный патрубки расположены на одной линии («ин-лайн») AISI 316

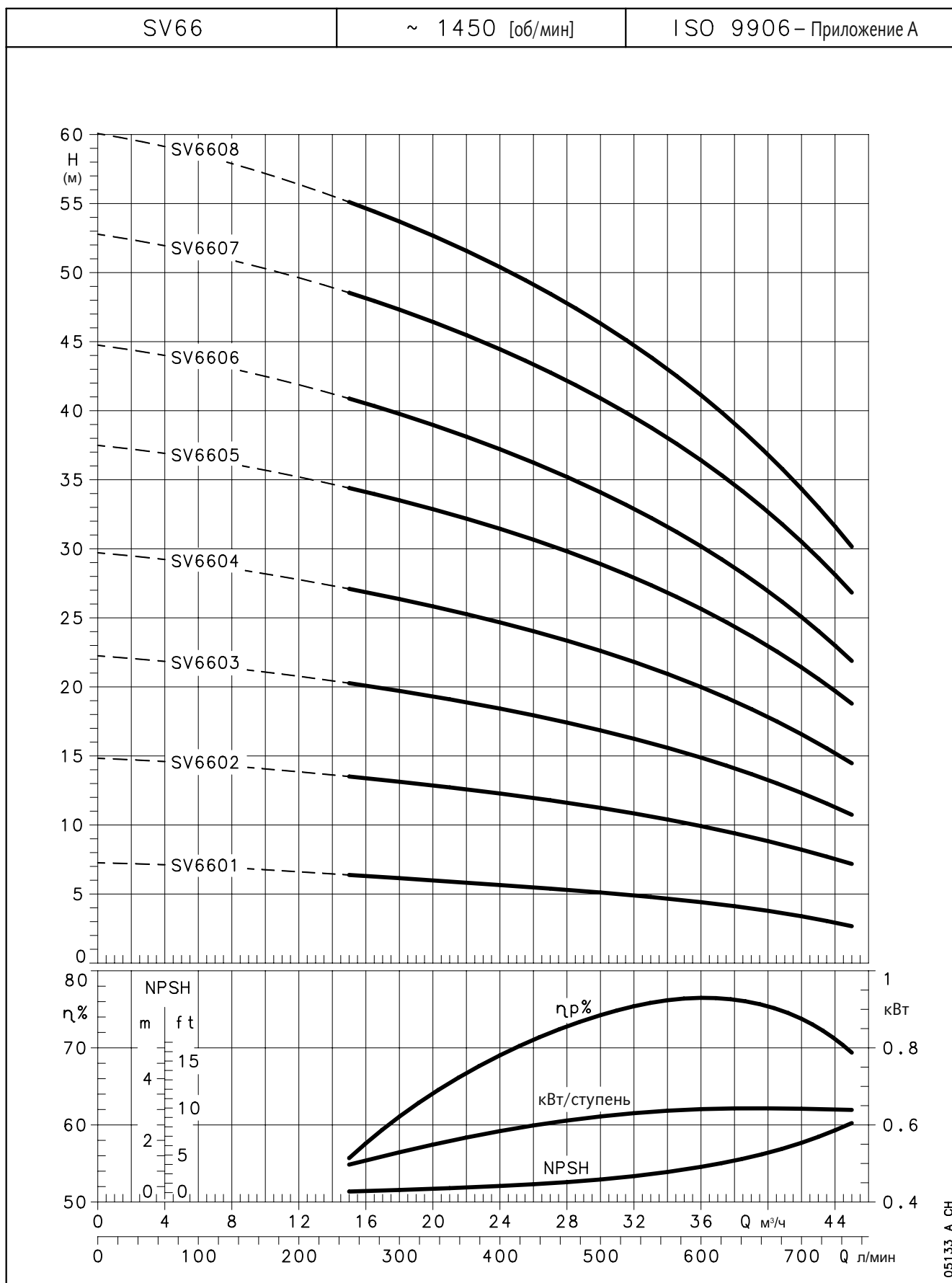


05126_B_DD

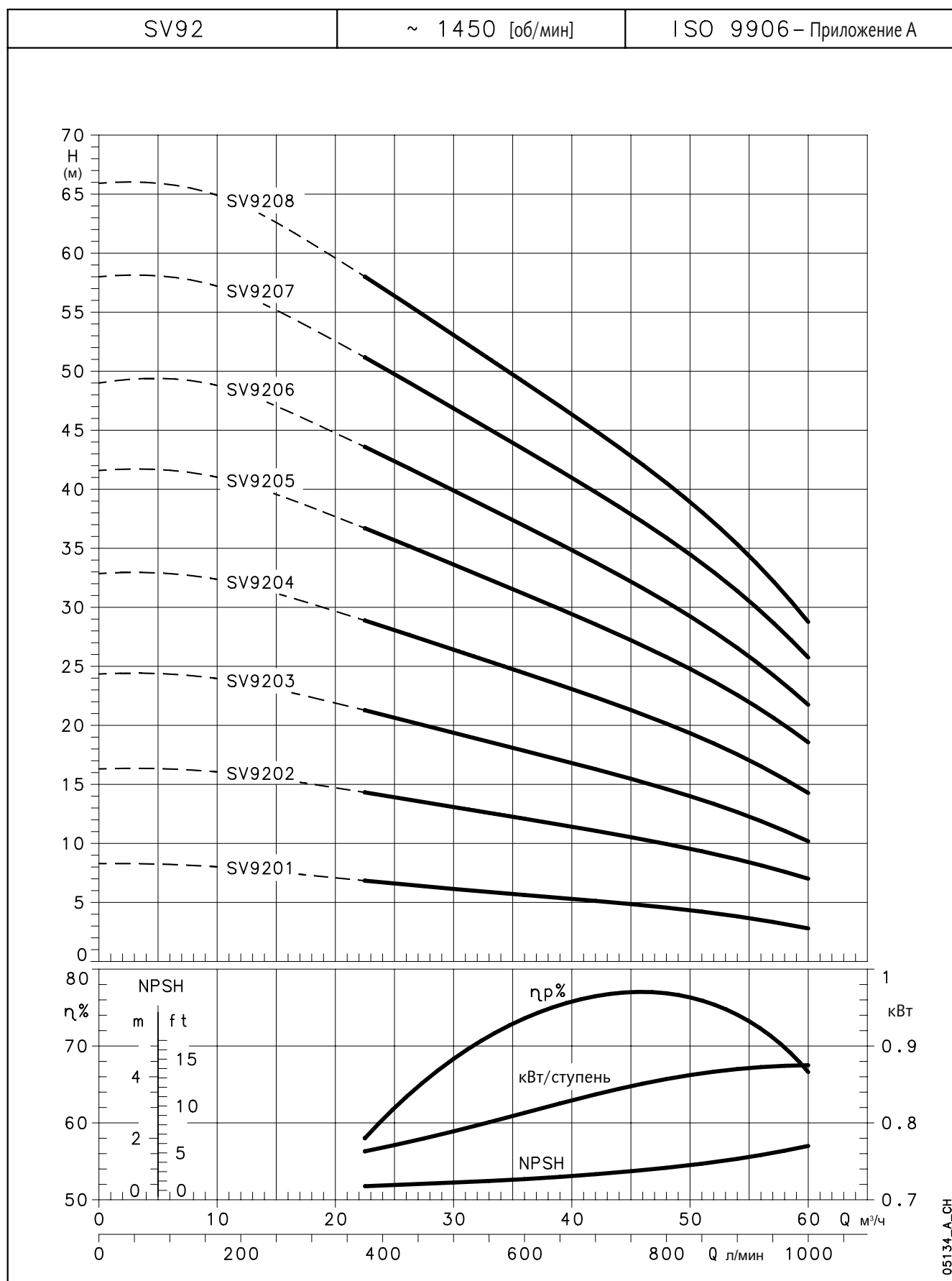
ТИП НАСОСА	ДВИГАТЕЛЬ		РАЗМЕРЫ (мм)					ФЛАНЕЦ	ВЕС (кг)	
	кВт	ТИПОРАЗМЕР	L1	L2	D1	D2	M		НАСОС	ЭЛЕКТРО-НАСОС
SV4602..4	1,1	90	604	281	176	164	121	16	61	73
SV4603..4	1,5	90	679	281	176	164	121	16	65	79
SV4604..4	2,2	100	754	307	193	164	133	16	69	89
SV4605..4	2,2	100	829	307	193	164	133	16	73	92
SV4606..4	3	100	904	307	193	164	133	16	77	100
SV4607..4	3	100	979	307	193	164	133	16	80	103
SV4608..4	4	112	1054	330	220	164	151	16	84	116
SV4609..4	4	112	1129	330	220	164	151	16	88	120
SV4610..4	5,5	132	1224	366	257	300	194	16	97	141
SV4611..4	5,5	132	1299	366	257	300	194	16	105	149
SV4612..4	5,5	132	1374	366	257	300	194	16	109	153

СЕРИЯ SV46
ГИДРАВЛИЧЕСКИЕ ХАРАКТЕРИСТИКИ, 1450 ОБ/МИН, 50 ГЦ


Эти характеристики соответствуют жидкостям с плотностью $\rho = 1 \text{ кг/дм}^3$ и кинематической вязкостью $\nu = 1 \text{ мм}^2/\text{сек}$

СЕРИЯ SV66
ГИДРАВЛИЧЕСКИЕ ХАРАКТЕРИСТИКИ, 1450 ОБ/МИН, 50 ГЦ


Эти характеристики соответствуют жидкостям с плотностью $\rho = 1 \text{ кг/дм}^3$ и кинематической вязкостью $\nu = 1 \text{ мм}^2/\text{сек}$

СЕРИЯ SV92
ГИДРАВЛИЧЕСКИЕ ХАРАКТЕРИСТИКИ, 1450 ОБ/МИН, 50 ГЦ


Эти характеристики соответствуют жидкостям с плотностью $\rho = 1 \text{ кг/дм}^3$ и кинематической вязкостью $\nu = 1 \text{ мм}^2/\text{сек}$



РАЗМЕРЫ ОВАЛЬНЫХ ФЛАНЦЕВ (ДЛЯ НАСОСОВ СЕРИИ SV, ВЕРСИЯ T)

ТИП НАСОСА	DN	øC	РАЗМЕРЫ (мм)				ОТВЕРСТИЯ		
			A	B	D	H	øF	N	PN
SV2T	25	Rp 1	75	12	100	22	11	2	16
SV4T	32	Rp 1 1/4	75	12	100	22	11	2	16
SV8T	40	Rp 1 1/2	100	15	132	25	14	2	16
SV8T(*)	50	Rp 2	100	15	132	25	14	2	16

(*) специальная версия

sv-ctf-ovall_a_td

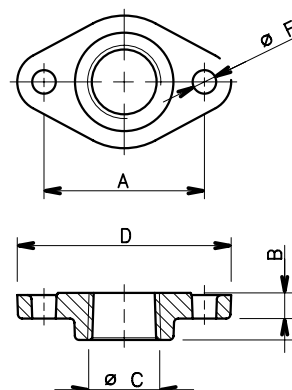
ОВАЛЬНЫЕ ОТВЕТНЫЕ ФЛАНЦЫ

Стандартная поставка (в комплекте с насосом)

- Серии SV2, 4, 8 версия T: оцинкованная сталь

По запросу:

- AISI 304L нержавеющая сталь

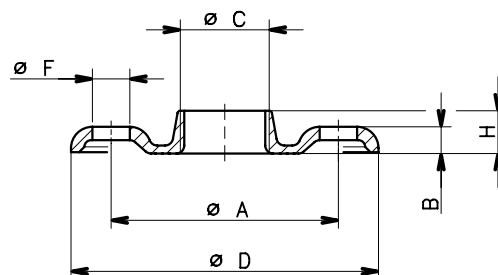


04429_B_DD

РАЗМЕРЫ КРУГЛЫХ ФЛАНЦЕВ (ДЛЯ НАСОСОВ СЕРИИ SV ВЕРСИИ F, N, R)

ТИП НАСОСА	DN	øC	РАЗМЕРЫ (мм)				ОТВЕРСТИЯ		
			øA	B	øD	H	øF	N	PN
SV2	25	Rp 1	85	10	115	16	14	4	25
SV4	32	Rp 1 1/4	100	13	140	16	18	4	25
SV8	40	Rp 1 1/2	110	14	150	19	18	4	25
SV16	50	Rp 2	125	16	165	24	18	4	25
SV33	65	Rp 2 1/2	145	16	185	23	18	4	16
SV46	80	Rp 3	160	17	200	27	18	8	16
SV66	100	Rp 4	180	18	220	31	18	8	16
SV92									

sv-ctf-tonde-f_a_td

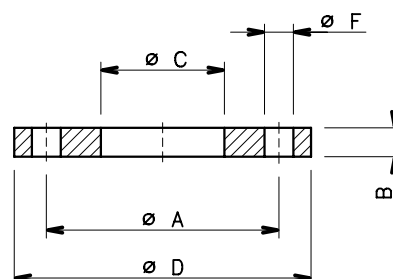


04430_B_DD

РАЗМЕРЫ СВАРНЫХ КРУГЛЫХ ФЛАНЦЕВ (ДЛЯ НАСОСОВ СЕРИИ SV ВЕРСИИ F, N)

ТИП НАСОСА	DN	øC	РАЗМЕРЫ (мм)			ОТВЕРСТИЯ		
			øA	B	øD	øF	N	PN
SV33	65	77	145	18	185	18	4	16
SV46	80	90	160	20	200	18	8	16
SV66	100	115,5	180	22	220	18	8	16
SV92								
SV33	65	77	145	24	185	18	8	25-40
SV46	80	90	160	26	200	18	8	25-40
SV66	100	115,5	190	26	235	22	8	25-40
SV92								

sv-ctf-tonde-s_a_td



04431_A_DD

КРУГЛЫЕ ОТВЕТНЫЕ ФЛАНЦЫ

Стандартная поставка (в комплекте с насосом)

- Серии SV2, 4, 8, 16 версии F, R: резьбовой, оцинкованная сталь

- Серии SV2, 4, 8, 16 версии N: резьбовой, AISI 316L нержавеющая сталь

По запросу:

- Серии SV2, 4, 8, 16 версии F, R: в комплект входят 2 резьбовых ответных фланца, изготовленные из AISI 316L нержавеющей стали, включая болты и гайки.

- Серии SV33, 46, 66, 92 версии F: в комплект входят сварные ответные фланцы (PN16, PN25, PN40) или резьбовые PN 16, изготовленные из оцинкованной стали. Каждый комплект содержит 2 ответных фланца, включая болты и гайки.

- SV33, 46, 66, 92 версии N: в комплект входят сварные ответные фланцы (PN16, PN25, PN40) или резьбовые PN 16, изготовленные из нержавеющей стали AISI 316L. Каждый комплект содержит 2 ответных фланца, включая болты и гайки.



РАЗМЕРЫ СОЕДИНЕНИЯ МУФТ ТИПА VICTAULIC® (ДЛЯ НАСОСОВ СЕРИИ SV ВЕРСИЯ V)

СВАРНЫЕ НИПЕЛЯ

РЕЗЬБОВЫЕ НИПЕЛЯ

ТИП НАСОСА	РАЗМЕРЫ (мм)		
	ø D4	ø D5	M
SV2 V - SV4 V	R 1°	42,2	320
SV8 V - SV16 V	R 2	60,3	378

sv-giunti-vict_b_td

04427_B_DD

ПРИНАДЛЕЖНОСТИ МУФТЫ ТИПА VICTAULIC® (ПО ЗАПРОСУ)

Серии SV2, 4, 8, 16 ВЕРСИЯ V: в комплект входит 1 сварная муфта типа Victaulic® из нержавеющей стали AISI 316L с резьбовым или сварным ниппелем, плюс прокладки EPDM или FPM.

РАЗМЕРЫ СОЕДИНЕНИЙ ОБЖИМНЫХ МУФТ ТИПА CLAMP (ДЛЯ НАСОСОВ СЕРИИ SV, ВЕРСИЯ C)

СВАРНЫЕ НИПЕЛЯ

РЕЗЬБОВЫЕ НИПЕЛЯ

ТИП НАСОСА	РАЗМЕРЫ (мм)			
	A	B	ø D6	ø D7
SV2 C - SV4 C	208	245	35	Rp 1 ¹ / ₄
SV8 C - SV16 C	248	301	53	Rp 2

sv-giunti-clamp_b_td

04426_B_DD

ПРИНАДЛЕЖНОСТИ ДЛЯ МУФТ ТИПА CLAMP (ПО ЗАПРОСУ)

– Серии SV2, 4, 8, 16 ВЕРСИЯ C: в комплект входят 2 муфты Clamp из нержавеющей стали AISI 316L с резьбовым или сварным ниппелем, плюс прокладки EPDM или FPM.

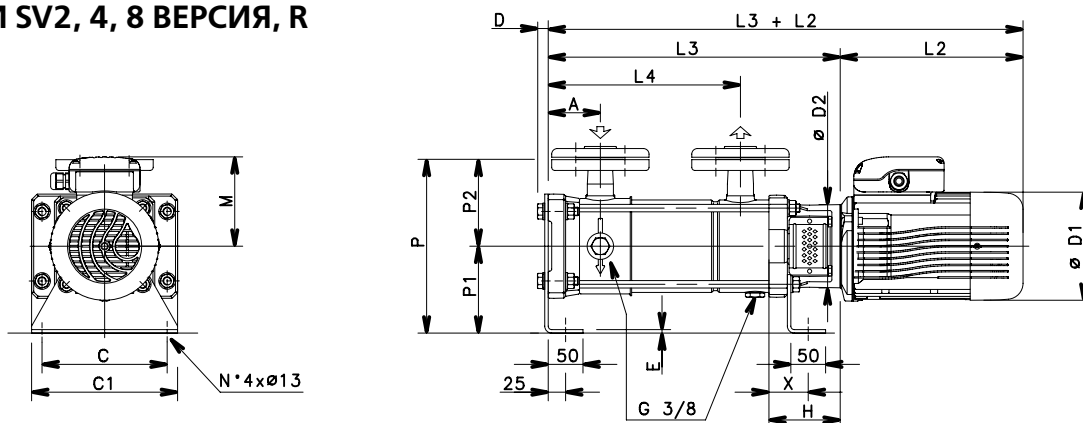


ITT

Lowara

ГОРИЗОНТАЛЬНОЕ ИСПОЛНЕНИЕ

СЕРИИ SV2, 4, 8 ВЕРСИЯ, R

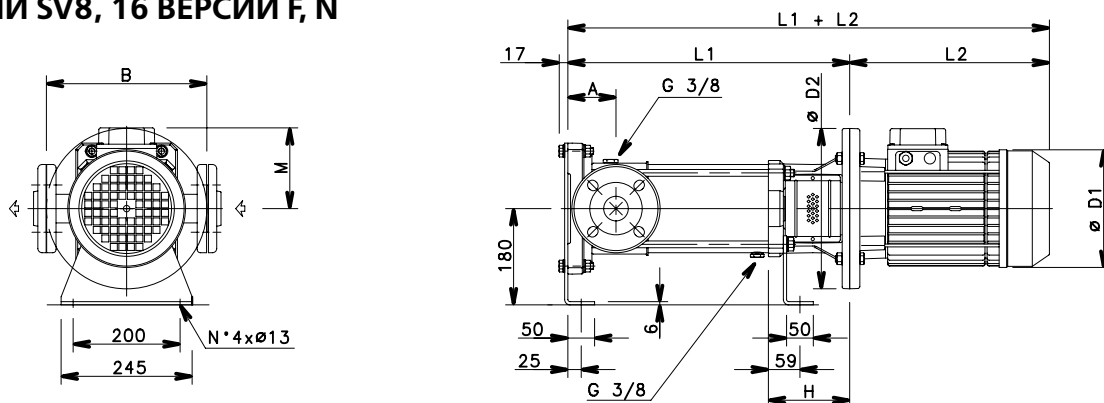


ТИП НАСОСА	РАЗМЕРЫ (мм)								
	A	C	C1	D	E	P	P1	P2	X
SV2R-SV4R	75	180	210	16	5	250	125	125	57
SV8R	80	200	245	17	6	320	180	140	59

svo-2-4-8-2p50_b_td

043920_C_DD

СЕРИИ SV8, 16 ВЕРСИИ F, N

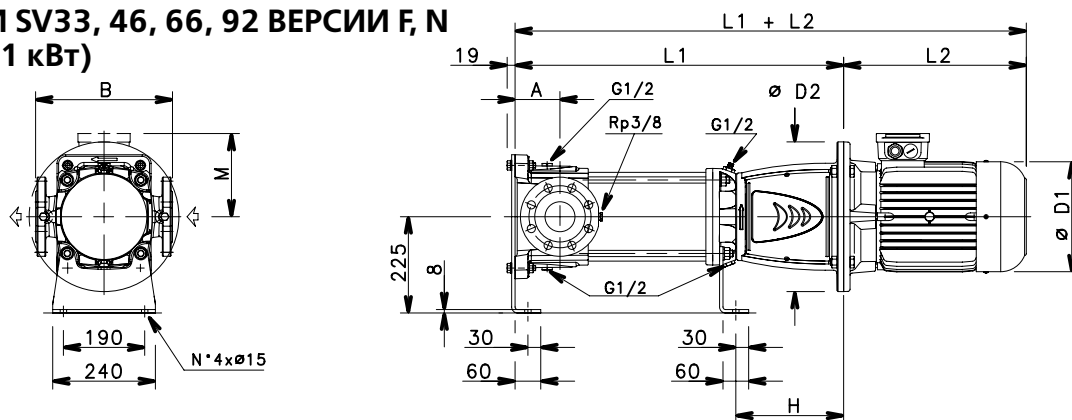


ТИП НАСОСА	РАЗМЕРЫ (мм)	
	A	B
SV8F	80	280
SV16F	90	300

svo-8-16-2p50_b_td

043940_C_DD

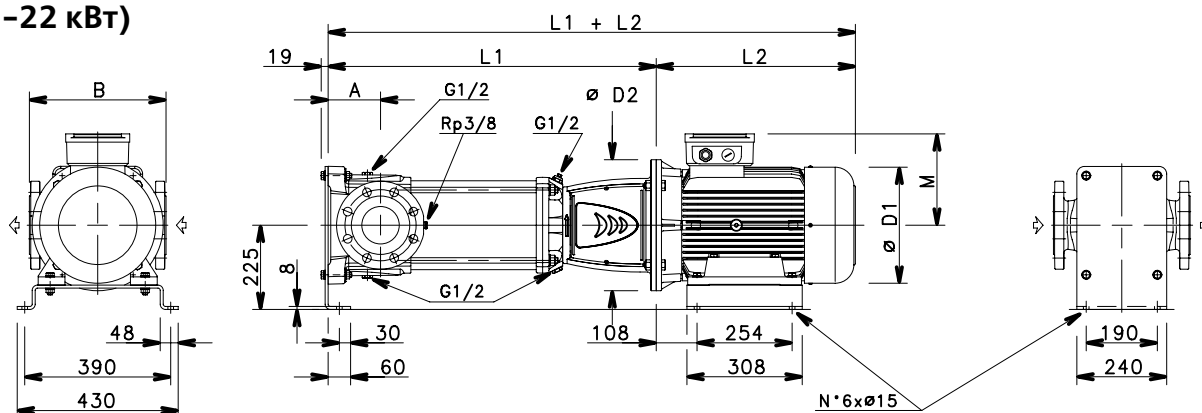
СЕРИИ SV33, 46, 66, 92 ВЕРСИИ F, N (1.1-11 кВт)



ТИП НАСОСА	РАЗМЕРЫ (мм)		ДВИГАТЕЛИ		РАЗМЕРЫ (мм)
	A	B	кВт	типоразмер	H
SV33	105	320	1.1-4	90-100-112	196
SV46-SV66-SV92	140	365	5.5-7.5	132	216
			11	160	251

svo-33-92-11kw-2p50_a_td

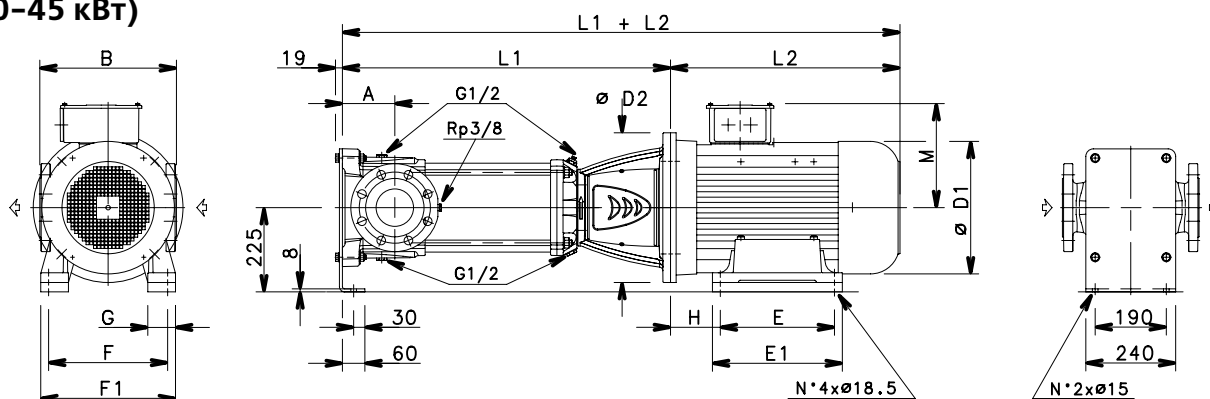
05108_A_DD

ГОРИЗОНТАЛЬНОЕ ИСПОЛНЕНИЕ
**СЕРИИ SV33, 46, 66, 92 ВЕРСИИ F, N
(15-22 кВт)**


ТИП НАСОСА	РАЗМЕРЫ (мм)	
	A	B
SV33	105	320
SV46-SV66-SV92	140	365

svo-33-92-22kw-2p50_a_td

05109_A_DD

**СЕРИИ SV33, 46, 66, 92 ВЕРСИИ F, N
(30-45 кВт)**


ТИП НАСОСА	РАЗМЕРЫ (мм)	
	A	B
SV33	105	320
SV46-SV66-SV92	140	365

ДВИГАТЕЛЬ		РАЗМЕРЫ (мм)
кВт	SIZE	H
3037	200	133
45	225	149

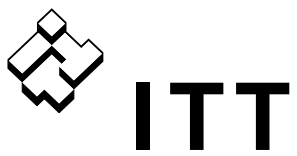
svo-33-92-45kw-2p50_a_td

05109C_A_DD

КОМПЛЕКТ ПРИНАДЛЕЖНОСТЕЙ ДЛЯ ГОРИЗОНТАЛЬНОГО МОНТАЖА

- Комплект опор SV2-4R
- Комплект опор SV8R
- Комплект опор SV8-16F
- Комплект опор SV33
- Комплект опор SV46
- Комплект опор SV66
- Комплект опор SV92

Примечание: С целью выполнения правильного подбора комплекта опор, проконсультируйтесь у торговых представителей Lowara



Lowara



ITT

Lowara

ТЕХНИЧЕСКОЕ ПРИЛОЖЕНИЕ

ТАБЛИЦА СОВМЕСТИМОСТИ МАТЕРИАЛОВ (КОНТАКТИРУЮЩИХ С ПЕРЕКАЧИВАЕМОЙ СРЕДОЙ) ДЛЯ НАИБОЛЕЕ ЧАСТО ИСПОЛЗУЕМЫХ ПЕРЕКАЧИВАЕМЫХ ЖИДКОСТЕЙ

ЖИДКОСТЬ	КОНЦЕНТРАЦИЯ (%)	ТЕМПЕРАТУРА мин/макс (°C)	УДЕЛЬНЫЙ ВЕС (кг/дм³)	SV 2, 4, 8, 16		SV 33, 46, 66, 92		РЕКОМЕНДУЕМОЕ ТОРЦЕВОЕ УПЛОТНЕНИЕ ВАЛА	ЭЛАСТОМЕРЫ
				СТАНДАРТНАЯ ВЕРСИЯ	N ВЕРСИЯ	СТАНДАРТНАЯ ВЕРСИЯ	N ВЕРСИЯ		
Вода	100	-5/+120		•	•	•	•	Q ₁ BEGG	E
Умягченная, деминерализованная или дистиллированная вода	100	-25/+110		•	•	•	•	Q ₁ BEGG	E
Водно-масляная эмульсия	любая	-5/+90		•	•	•	•	Q ₁ BVGG	V
Уксусная кислота (•)	80	-10/+70	1,05	•	•	•	•	Q ₁ BEGG	E
Лимонная кислота	5	-10/+70	1,54	•	•	•	•	Q ₁ BEGG	E
Соляная (хлористо-водородная) кислота	2	-5/+25	1,20		•		•	Q ₁ Q ₁ VGG	V
Фосфорная кислота	10	-5/+30	1,33		•		•	Q ₁ BEGG	E
Азотная кислота (•)	50	-5/+30	1,48	•	•	•	•	Q ₁ Q ₁ VGG	V
Серная кислота (•)	2	-10/+25	1,84		•		•	Q ₁ BVGG	V
Дубильная кислота	20	0/+50			•		•	Q ₁ BEGG	E
Винная кислота	50	-10/+25	1,76	•	•	•	•	Q ₁ Q ₁ VGG	V
Мочевая кислота	80	-10/+80	1,89	•	•	•	•	Q ₁ BEGG	E
Бензойная кислота	70	0/+70	1,31	•	•	•	•	Q ₁ BVGG	V
Борная (ортоборная) кислота	насыщенная	-10/+90	1,43	•	•	•	•	Q ₁ Q ₁ VGG	V
Муравьиная кислота (•)	5	-15/+25	1,22	•	•	•	•	Q ₁ BEGG	E
Этиловый (винный) спирт, этанол (•)	100	-5/+40	0,81	•	•	•	•	Q ₁ BEGG	E
Метиловый спирт (•)	100	-5/+40	0,79	•	•	•	•	Q ₁ BEGG	E
Пропиловый спирт (•)	100	-5/+80	0,80	•	•	•	•	Q ₁ BEGG	E
Бутиловый спирт	100	-5/+80	0,81	•	•	•	•	Q ₁ BVGG	V
Денатурированный спирт (•)	100	-5/+70	0,81	•	•	•	•	Q ₁ BEGG	E
Аммиак, растворенный в воде (•)	25	-20/+50	0,99	•	•	•	•	Q ₁ BEGG	E
Хлороформ		-10/+30	1,48	•	•	•	•	Q ₁ BVGG	V
Едкий натр, каустическая сода	25	0/+70	2,13	•	•	•	•	Q ₁ Q ₁ EGG	E
Вода, детергенты, смесь минеральных масел (жиров)		-5/+80		•	•	•	•	Q ₁ Q ₁ VGG	V
Моющие средства		-5/100		•	•	•	•	Q ₁ Q ₁ VGG	V
Дизельное топливо (•)	100	0/+80	0,90	•	•	•	•	Q ₁ BVGG	V
Керосин (•)	100	0/+80		•	•	•	•	Q ₁ BVGG	V
Горючее (•)		0/+90	0,76	•	•	•	•	Q ₁ BVGG	V
Глицерин	100	+20/+90	1,26	•	•	•	•	Q ₁ BEGG	E
Гидрохлорид натрия	1	-10/+25			•		•	Q ₁ Q ₁ VGG	V
Фосфаты, полифосфаты		-5/+90			•		•	Q ₁ Q ₁ VGG	V
Формальдегид	100	0/+30	1,13	•	•	•	•	Q ₁ Q ₁ TGG	T
Нитрат натрия, натриевая селитра	насыщенная	-10/+80	2,25	•	•	•	•	Q ₁ BEGG	E
Смазочно-охлаждающая жидкость (СОЖ)	100	-5/+110	0,90	•	•	•	•	Q ₁ BVGG	V
Арахисовое масло, масло земляного ореха (•)	100	-5/+110	0,95	•	•	•	•	Q ₁ BEGG	E
Рапсовое масло (•)	100	-5/+110	0,95	•	•	•	•	Q ₁ BEGG	E
Льняное масло (•)	100	-5/+110	0,94	•	•	•	•	Q ₁ BEGG	E
Кокосовое масло (•)	100	-20/+90	0,92	•	•	•	•	Q ₁ BEGG	E
Соевое масло (•)	100	0/+90		•	•	•	•	Q ₁ BEGG	E
Диатермическое масло	100	-5/+110	0,90	•	•	•	•	Q ₁ BVGG	V
Смазочное масло для гидравлических систем	100	-5/+110		•	•	•	•	Q ₁ BVGG	V
Нефть (минеральное масло)	100	-5/+110	0,94	•	•	•	•	Q ₁ BVGG	V
Сульфат натрия	15	-10/+40	2,60	•	•	•	•	Q ₁ Q ₁ EGG	E
Сульфат алюминия	30	-5/+50	2,71		•		•	Q ₁ Q ₁ EGG	E
Сульфат аммония	10	-10/+60	1,77		•		•	Q ₁ Q ₁ EGG	E
Сульфат железа	10	-5/+30	2,09		•		•	Q ₁ BEGG	E
Сульфат меди	20	0/+30	2,28		•		•	Q ₁ Q ₁ VGG	V
Трихлорэтилен		-10/+40	1,46	•	•	•	•	Q ₁ BVGG	V
Перхлорэтилен		-10/+30	1,60	•	•	•	•	Q ₁ BVGG	V

СПЕЦИАЛЬНЫЕ ИСПОЛНЕНИЯ МЕХАНИЧЕСКИХ УПЛОТНЕНИЙ ДЛЯ СЕРИИ НАСОСОВ SV

Стандартное исполнение	Q ₁ BEGG
По запросу 1	Q ₁ Q ₁ EGG
По запросу 2	Q ₁ BVGG
По запросу 3	Q ₁ Q ₁ VGG
По запросу 4	Q ₁ CTGG
По запросу 5	Q ₁ Q ₁ TGG

ЭКСПЛИКАЦИЯ

Q₁ = карбид кремния
 В = графит, пропитанный синтетической смолой
 С = графит, пропитанный специальной синтетической смолой

E = EPDM (каучук на основе сополимера этилена, пропилена и диенового мономера)

V = FPM

T = PTFE (политетрафторэтилен, тефлон, ПТФЭ)

G = AISI 316

(•) Специальные версии торцевых уплотнений вала могут быть необходимы для вышеперечисленных жидкостей. За дополнительной информацией, пожалуйста, обращайтесь к нашим торговым представителям.

NPSH

Минимальные рабочие значения, которые могут быть достигнуты на всасе приводной части насоса должны быть ограничены во избежание начала кавитации.

Кавитация - это процесс образования пузырьков наполненных парами жидкости, а также газами выделяющимися из жидкости в результате чего давление в данном месте снижается до критического значения, равно или ниже давления насыщенных паров жидкости.

Пузырьки, наполненные парами и газами выделившись из жидкости, перемещаются вместе с потоком и, при достижении области более высокого давления разрушаются и создают волну гидравлического удара, передаваемую к стенкам, которые подвергаются циклу напряжений, постепенно поддаваясь пластической деформации вследствие износа (кавитационная эрозия).

Данное явление сопровождается характерным "металлическим" шумом, который возникает от удара о стены трубы и называется начальной кавитацией.

Разрушение по причине кавитации может быть усилено электрохимической коррозией, местный перегрев в результате пластической деформации стен. Материалы, которые обеспечивают самое высокое сопротивление перегреву и коррозии, сделаны из высоколегированной стали, в особых случаях из аустенитной стали. Начальная кавитация может быть определена, обратившись к технической литературе, путем расчета NPSH во всасывающем трубопроводе (высота столба жидкости над всасывающим патрубком насоса). NPSH обозначает общую энергию (выраженную в метрах), которую жидкость имеет на всасе насоса.

Определить статический напор h_z , при котором оборудование можно установить в безопасном режиме, можно с помощью следующей формулы:

$$h_p + h_z \geq (NPSH_r + 0.5) + h_f + h_{pv} \quad (1)$$

где:

h_p – это абсолютное давление применяемое для жидкостей со свободной поверхностью в приемном резервуаре, выраженное в м водяного столба; h_p - это отношение между барометрическим давлением и плотностью жидкости .

h_z – высота всасывания между осью насоса и минимальным уровнем свободной поверхности жидкости в приемном резервуаре, выражаемое в м.; h_z отрицательный, когда уровень ниже, чем ось насоса.

h_f – гидравлическое сопротивление во всасывающей трубе и запорной арматуре, такой как: отводы, обратный клапан, задвижка, колени, и т.д.

h_{pv} – давление насыщенных паров жидкости при рабочей температуре, выражаемое в м. водяного столба. h_{pv} это отношение между P_v давлением насыщенных паров и плотностью (удельной массой) жидкости.

0.5 – коэффициент запаса

Максимальный допустимый напор на всасе для установки зависит от значения атмосферного давления (т.е. высота над уровнем моря, на которой устанавливается насос) и от температуры жидкости.

Чтобы помочь пользователю с температурой воды (4°C) и высотой над уровнем моря, нижеприведенные таблицы показывают падение в гидравлическом напоре в зависимости от высоты над уровнем моря, и потери на всасывании в зависимости от температуры.

Температура воды (°C)	20	40	60	80	90	110	120
Потери на всасе (м)	0,2	0,7	2,0	5,0	7,4	15,4	21,5

Отметка над уровнем моря (м)	500	1000	1500	2000	2500	3000
Потери на всасе (м)	0,55	1,1	1,65	2,2	2,75	3,3

Значение потерь потока показаны в таблицах на страницах 65-66 в данном каталоге. Для того, чтобы уменьшить до минимума, особенно в случаях большой высоты всасывания (более 4-5 м) либо в рабочих пределах с большим расходом, мы рекомендуем использовать всасывающую трубу с диаметром больше, чем диаметр всасывающего патрубка насоса. Хорошим решением всегда будет расположение насоса как можно ближе к жидкости, которую нужно перекачать.

Выполните следующий подсчет:

Жидкость: вода при ~ 15°C $\rho = 1 \text{ кг/дм}^3$

Требуемый расход: 30 м³/час

Требуемая высота напора: 43 м.

Высота всасывания: 3.5 м.

Выбор - насос FHE 40-200/75, у которого требуемое значение NPSH, при 30 м³/час, 2.5 м.

Для воды при 15°C:

$h_p = P_a/\gamma = 10,33\text{м}$, $h_{pv} = P_v/\gamma = 0,174 \text{ м}$ (0.01701 бар).

Сопротивление потока H_f во всасывающей трубе с учетом приемлемого клапана ~ 1.2 м.

Подставляя параметры в формулу 1 числовые значения, мы получаем:

$10,33 + (-3,5) > (2,5 + 0,5) + 1,2 + 0,17$

откуда следует: $6.8 > 4.4$

Таким образом, неравенство проверено.

**ТАБЛИЦА ps ДАВЛЕНИЕ ПАРООБРАЗОВАНИЯ ЖИДКОСТИ
И ρ ПЛОТНОСТЬ ВОДЫ**

t °C	T K	ps бар	ρ кг/дм ³
0	273,15	0,00611	0,9998
1	274,15	0,00657	0,9999
2	275,15	0,00706	0,9999
3	276,15	0,00758	0,9999
4	277,15	0,00813	1,0000
5	278,15	0,00872	1,0000
6	279,15	0,00935	1,0000
7	280,15	0,01001	0,9999
8	281,15	0,01072	0,9999
9	282,15	0,01147	0,9998
10	283,15	0,01227	0,9997
11	284,15	0,01312	0,9997
12	285,15	0,01401	0,9996
13	286,15	0,01497	0,9994
14	287,15	0,01597	0,9993
15	288,15	0,01704	0,9992
16	289,15	0,01817	0,9990
17	290,15	0,01936	0,9988
18	291,15	0,02062	0,9987
19	292,15	0,02196	0,9985
20	293,15	0,02337	0,9983
21	294,15	0,2485	0,9981
22	295,15	0,02642	0,9978
23	296,15	0,02808	0,9976
24	297,15	0,02982	0,9974
25	298,15	0,03166	0,9971
26	299,15	0,03360	0,9968
27	300,15	0,03564	0,9966
28	301,15	0,03778	0,9963
29	302,15	0,04004	0,9960
30	303,15	0,04241	0,9957
31	304,15	0,04491	0,9954
32	305,15	0,04753	0,9951
33	306,15	0,05029	0,9947
34	307,15	0,05318	0,9944
35	308,15	0,05622	0,9940
36	309,15	0,05940	0,9937
37	310,15	0,06274	0,9933
38	311,15	0,06624	0,9930
39	312,15	0,06991	0,9927
40	313,15	0,07375	0,9923
41	314,15	0,07777	0,9919
42	315,15	0,08198	0,9915
43	316,15	0,09639	0,9911
44	317,15	0,09100	0,9907
45	318,15	0,09582	0,9902
46	319,15	0,10086	0,9898
47	320,15	0,10612	0,9894
48	321,15	0,11162	0,9889
49	322,15	0,11736	0,9884
50	323,15	0,12335	0,9880
51	324,15	0,12961	0,9876
52	325,15	0,13613	0,9871
53	326,15	0,14293	0,9862
54	327,15	0,15002	0,9862
55	328,15	0,15741	0,9857

t °C	T K	ps бар	ρ кг/дм ³
56	329,15	0,16511	0,9852
57	330,15	0,17313	0,9846
58	331,15	0,18147	0,9842
59	332,15	0,19016	0,9837
60	333,15	0,19920	0,9232
61	334,15	0,2086	0,9826
62	335,15	0,2184	0,9821
63	336,15	0,2286	0,9816
64	337,15	0,2391	0,9811
65	338,15	0,2501	0,9805
66	339,15	0,2615	0,9799
67	340,15	0,2733	0,9793
68	341,15	0,2856	0,9788
69	342,15	0,2984	0,9782
70	343,15	0,3116	0,9777
71	344,15	0,3253	0,9770
72	345,15	0,3396	0,9765
73	346,15	0,3543	0,9760
74	347,15	0,3696	0,9753
75	348,15	0,3855	0,9748
76	349,15	0,4019	0,9741
77	350,15	0,4189	0,9735
78	351,15	0,4365	0,9729
79	352,15	0,4547	0,9723
80	353,15	0,4736	0,9716
81	354,15	0,4931	0,9710
82	355,15	0,5133	0,9704
83	356,15	0,5342	0,9697
84	357,15	0,5557	0,9691
85	358,15	0,5780	0,9684
86	359,15	0,6011	0,9678
87	360,15	0,6249	0,9671
88	361,15	0,6495	0,9665
89	362,15	0,6749	0,9658
90	363,15	0,7011	0,9652
91	364,15	0,7281	0,9644
92	365,15	0,7561	0,9638
93	366,15	0,7849	0,9630
94	367,15	0,8146	0,9624
95	368,15	0,8453	0,9616
96	369,15	0,8769	0,9610
97	370,15	0,9094	0,9602
98	371,15	0,9430	0,9596
99	372,15	0,9776	0,9586
100	373,15	1,0133	0,9581
102	375,15	1,0878	0,9567
104	377,15	1,1668	0,9552
106	379,15	1,2504	0,9537
108	381,15	1,3390	0,9522
110	383,15	1,4327	0,9507
112	385,15	1,5316	0,9491
114	387,15	1,6362	0,9476
116	389,15	1,7465	0,9460
118	391,15	1,8628	0,9445
120	393,15	1,9854	0,9429

t °C	T K	ps бар	ρ кг/дм ³
122	395,15	2,1145	0,9412
124	397,15	2,2504	0,9396
126	399,15	2,3933	0,9379
128	401,15	2,5435	0,9362
130	403,15	2,7013	0,9346
132	405,15	2,8670	0,9328
134	407,15	3,041	0,9311
136	409,15	3,223	0,9294
138	411,15	3,414	0,9276
140	413,15	3,614	0,9258
145	418,15	4,155	0,9214
150	423,15	4,760	0,9168
155	428,15	5,433	0,9121
160	433,15	6,181	0,9073
165	438,15	7,008	0,9024
170	443,15	7,920	0,8973
175	448,15	8,924	0,8921
180	453,15	10,027	0,8869
185	458,15	11,233	0,8815
190	463,15	12,551	0,8760
195	468,15	13,987	0,8704
200	473,15	15,55	0,8647
205	478,15	17,243	0,8588
210	483,15	19,077	0,8528
215	488,15	21,060	0,8467
220	493,15	23,198	0,8403
225	498,15	25,501	0,8339
230	503,15	27,976	0,8273
235	508,15	30,632	0,8205
240	513,15	33,478	0,8136
245	518,15	36,523	0,8065
250	523,15	39,776	0,7992
255	528,15	43,246	0,7916
260	533,15	46,943	0,7839
265	538,15	50,877	0,7759
270	543,15	55,058	0,7678
275	548,15	59,496	0,7593
280	553,15	64,202	0,7505
285	558,15	69,186	0,7415
290	563,15	74,461	0,7321
295	568,15	80,037	0,7223
300	573,15	85,927	0,7122
305	578,15	92,144	0,7017
310	583,15	98,700	0,6906
315	588,15	105,61	0,6791
320	593,15	112,89	0,6669
325	598,15	120,56	0,6541
330	603,15	128,63	0,6404
340	613,15	146,05	0,6102
350	623,15	165,35	0,5743
360	633,15	186,75	0,5275
370	643,15	210,54	0,4518
374,15	647,30	221,2	0,3154



ITT


Lowara

ГИДРАВЛИЧЕСКИЕ ПОТЕРИ ТАБЛИЦА ПОТЕРЬ ПОТОКА НА УЧАСТКЕ 100 М В НОВОМ И ПРЯМОМ ЧУГУННОМ ТРУБОПРОВОДЕ

РАСХОД		Номинальный диаметр в мм и дюймах																	
м ³ /ч	л/мин	15 1/2"	20 3/4"	25 1"	32 1 1/4"	40 1 1/2"	50 2"	65 2 1/2"	80 3"	100 4"	125 5"	150 6"	175 7"	200 8"	250 10"	300 12"	350 14"	400 16"	
0,6	10	V hr	0,94 11,8	0,53 2,82	0,34 1	0,21 0,25													
0,9	15	V hr	1,42 25,1	0,8 6,04	0,51 2,16	0,31 0,55													
1,2	20	V hr	1,89 43,1	1,06 10,4	0,68 3,72	0,41 0,95	0,27 0,31												
1,5	25	V hr	2,36 64,5	1,33 15,8	0,85 5,68	0,52 1,47	0,33 0,47												
1,8	30	V hr	2,83 92	1,59 22,3	1,02 8	0,62 2,09	0,4 0,66												
2,1	35	V hr	3,3 123	1,86 29,8	1,19 10,8	0,73 2,81	0,46 0,89	0,3											
2,4	40	V hr	3,77 164	2,12 38,2	1,36 13,8	0,83 3,65	0,53 1,15	0,34 0,4											
3	50	V hr	4,72 246	2,65 58,2	1,7 21,5	1,04 5,6	0,66 1,75	0,42 0,61											
3,6	60	V hr		3,18 82	2,04 30	1,24 8	0,8 2,48	0,51 0,86											
4,2	70	V hr		3,72 110	2,38 40	1,45 10,8	0,93 3,33	0,59 1,14											
4,8	80	V hr		4,25 141	2,72 51,5	1,66 13,9	1,06 4,3	0,68 1,46											
5,4	90	V hr			3,06 64	1,87 17,5	1,19 5,4	0,76 1,82	0,45 0,46										
6	100	V hr			3,4 79	2,07 21,4	1,33 6,6	0,85 2,22	0,5 0,56										
7,5	125	V hr			4,25 120	2,59 33	1,66 10	1,06 3,4	0,63 0,86										
9	150	V hr				3,11 47	1,99 14,2	1,27 4,74	0,75 1,21	0,5 0,43									
10,5	175	V hr				3,63 63	2,32 19	1,49 6,3	0,88 1,63	0,58 0,57									
12	200	V hr				4,15 82	2,65 24,5	1,7 8,1	1,01 2,1	0,66 0,74									
15	250	V hr				5,18 126	3,32 37,5	2,12 12,3	1,26 3,2	0,83 1,12	0,53 0,36								
18	300	V hr				3,98 53	2,55 17,3	1,51 4,5	1 1,58	0,64 0,51									
24	400	V hr				5,31 92	3,4 29,5	2,01 7,8	1,33 2,7	0,85 0,89									
30	500	V hr				6,63 140	4,25 44,8	2,51 12	1,66 4,13	1,06 1,36	0,68 0,48								
36	600	V hr						5,1 63	3,02 16,9	1,99 5,8	1,27 1,93	0,82 0,68							
42	700	V hr						5,94 84	3,52 22,6	2,32 7,8	1,49 2,6	0,95 0,9							
48	800	V hr						6,79 108	4,02 29	2,65 10	1,70 3,35	1,09 1,16	0,75 0,43						
54	900	V hr						7,64 134	4,52 36	2,99 12,5	1,91 4,2	1,22 1,45	0,85 0,54						
60	1000	V hr						5,03 44,5	3,32 15,2	2,12 5,14	1,36 1,76	0,94 0,66							
75	1250	V hr						6,28 68	4,15 23	2,65 7,9	1,70 2,68	1,18 1	0,87 0,48						
90	1500	V hr						7,54 96	4,98 32,6	3,18 11,2	2,04 3,77	1,42 1,42	1,04 0,68						
105	1750	V hr						8,79 129	5,81 43,5	3,72 15	2,38 5,04	1,65 1,9	1,21 0,91	0,93 0,45					
120	2000	V hr							6,63 56	4,25 19,4	2,72 6,5	1,89 2,43	1,39 1,18	1,06 0,58	0,68 0,16				
150	2500	V hr							8,29 85	5,31 30	3,40 9,8	2,36 3,75	1,73 1,79	1,33 0,89	0,85 0,25				
180	3000	V hr							9,95 120	6,37 13,8	4,08 5,3	2,83 2,53	2,08 1,25	1,59 0,35	1,02 0,15	0,71			
300	5000	V hr								10,62 124,9	6,79 41,3	4,72 16,74	3,47 7,81	2,65 4,03	1,70 1,34	1,18 0,54	0,87 0,25	0,66 0,13	
600	10000	V hr									13,59 161	9,44 65	6,93 30,2	5,31 15,6	3,4 5,16	2,36 2,09	1,73 0,97	1,33 0,5	
1200	20000	V hr												6,79 20,1	4,72 8,13	3,47 3,8	2,65 1,95		
1800	30000	V hr													7,7 18,07	5,2 8,39	4,0 4,32		
3000	50000	V hr													11,8 49,5	8,67 23	6,63 11,8		
4500	75000	V hr													17,7 110,5	13 51,3	9,9 26,4		
6000	100000	V hr														17,33 90,6	13,27 46,6		



ГИДРАВЛИЧЕСКИЕ ПОТЕРИ ТАБЛИЦА ПОТЕРЬ ПОТОКА В КОЛЕНАХ, КЛАПАНАХ И ЗАДВИЖКАХ

СКОРОСТЬ ПОТОКА м/сек	ОСТРОУГОЛЬНЫЕ КОЛЕНА					ГЛАДКИЕ КОЛЕНА					СТАНДАРТ- НЫЕ ЗАДВИЖКИ	ПРИЕМНЫЕ КЛАПАНА	ОБРАТНЫЕ КЛАПАНА
		$a = 30^\circ$	$a = 40^\circ$	$a = 60^\circ$	$a = 80^\circ$	$a = 90^\circ$	$\frac{d}{R} = 0,4$	$\frac{d}{R} = 0,6$	$\frac{d}{R} = 0,8$	$\frac{d}{R} = 1$			
0,10	0,03	0,04	0,05	0,07	0,08	0,007	0,008	0,01	0,0155	0,027	0,030	30	30
0,15	0,06	0,07	0,10	0,14	0,17	0,016	0,019	0,024	0,033	0,06	0,033	31	31
0,2	0,11	0,13	0,18	0,26	0,31	0,028	0,033	0,04	0,058	0,11	0,058	31	31
0,25	0,17	0,21	0,28	0,4	0,48	0,044	0,052	0,063	0,091	0,17	0,090	31	31
0,3	0,25	0,30	0,41	0,6	0,7	0,063	0,074	0,09	0,13	0,25	0,13	31	31
0,35	0,33	0,40	0,54	0,8	0,93	0,085	0,10	0,12	0,18	0,33	0,18	31	31
0,4	0,43	0,52	0,71	1,0	1,2	0,11	0,13	0,16	0,23	0,43	0,23	32	31
0,5	0,67	0,81	1,1	1,6	1,9	0,18	0,21	0,26	0,37	0,67	0,37	33	32
0,6	0,97	1,2	1,6	2,3	2,8	0,25	0,29	0,36	0,52	0,97	0,52	34	32
0,7	1,35	1,65	2,2	3,2	3,9	0,34	0,40	0,48	0,70	1,35	0,70	35	32
0,8	1,7	2,1	2,8	4,0	4,8	0,45	0,53	0,64	0,93	1,7	0,95	36	33
0,9	2,2	2,7	3,6	5,2	6,2	0,57	0,67	0,82	1,18	2,2	1,20	37	34
1,0	2,7	3,3	4,5	6,4	7,6	0,7	0,82	1,0	1,45	2,7	1,45	38	35
1,5	6,0	7,3	10	14	17	1,6	1,9	2,3	3,3	6	3,3	47	40
2,0	11	14	18	26	31	2,8	3,3	4,0	5,8	11	5,8	61	48
2,5	17	21	28	40	48	4,4	5,2	6,3	9,1	17	9,1	78	58
3,0	25	30	41	60	70	6,3	7,4	9	13	25	13	100	71
3,5	33	40	55	78	93	8,5	10	12	18	33	18	123	85
4,0	43	52	70	100	120	11	13	16	23	42	23	150	100
4,5	55	67	90	130	160	14	21	26	37	55	37	190	120
5,0	67	82	110	160	190	18	29	36	52	67	52	220	140

1) Гидравлические потери в изгибах происходят вследствие сжатия струй жидкости из-за изменения направления: поэтому при проектировании изгибы должны быть учтены в расчетной длине трубопровода.

2) Гидравлические потери в клапанах и задвижках были определены на основе практических тестирований.

ОБЪЕМНАЯ ПРОИЗВОДИТЕЛЬНОСТЬ

Литры в минуту л/мин	Кубические метры в час м ³ /ч	Кубические футы в час фт ³ /ч	Кубические футы в минуту фт ³ /мин	Английский галлон в минуту	Американский галлон в минуту Us gal./min
1,0000	0,0600	2,1189	0,0353	0,2200	0,2640
16,6670	1,0000	35,3147	0,5886	3,6660	4,4030
0,4720	0,0283	1,0000	0,0167	0,1040	0,1250
28,3170	1,6990	60,0000	1,0000	6,2290	7,4800
4,5460	0,2728	9,6326	0,1605	1,0000	1,2010
3,7850	0,2271	8,0209	0,1337	0,8330	1,0000
0,1100	0,0066	0,2339	0,0039	0,0240	0,0290

ДАВЛЕНИЕ И НАПОР

Ньютон на метр квадратный Н/м ²	килоПаскаль кПа	Бар бар	Фунт на квадратный дюйм psi	Метр водяного столба м Н ₂ O	мм ртутного столба мм Hg
1,0000	0,0010	1 x 10 ⁵	1,45 x 10 ⁻⁴	1,02 x 10 ⁻⁴	0,0075
1000,0000	1,0000	0,0100	0,1450	0,1020	7,5000
100000,0000	100,0000	1,0000	14,5000	10,2000	750,1000
98067,0000	98,0700	0,9810	14,2200	10,0000	735,6000
6895,0000	6,8950	0,0690	1,0000	0,7030	51,7200
2984,0000	2,9840	0,0300	0,4330	0,3050	22,4200
9789,0000	9,7890	0,0980	1,4200	1,0000	73,4200
133,3000	0,1330	0,0013	0,0190	0,0140	1,0000
3386,0000	3,3860	0,0338	0,4910	0,3450	25,4000

ДЛИНА

миллиметр мм	сантиметр см	метр м	дюйм in	фут ft	ярд yd
1,0000	0,1000	0,0010	0,0394	0,0033	0,0011
10,0000	1,0000	0,0100	0,3937	0,0328	0,0109
1000,0000	100,0000	1,0000	39,3701	3,2808	1,0936
25,4000	2,5400	0,0254	1,0000	0,0833	0,0278
304,8000	30,4800	0,3048	12,0000	1,0000	0,3333
914,4000	91,4400	0,9144	36,0000	3,0000	1,0000

ОБЪЕМ

Кубический метр м ³	литр litro	миллилитр ml	Английский галлон imp. gal.	США галлон US gal.	Кубический фут ft ³
1,0000	1000,0000	1 x 10 ⁶	220,0000	264,2000	35,3147
0,0010	1,0000	1000,0000	0,2200	0,2642	0,0353
1 x 10 ⁻⁶	0,0010	1,0000	2,2 x 10 ⁻⁴	2,642 x 10 ⁻⁴	3,53 x 10 ⁻⁵
0,0045	4,5460	4546,0000	1,0000	1,2010	0,1605
0,0038	3,7850	3785,0000	0,8327	1,0000	0,1337
0,0283	28,3170	28317,0000	6,2288	7,4805	1,0000

G-at_pp_a_sc



RETE COMMERCIALE ITALIANA "WATER TECHNOLOGY GROUP - EMEA"
"WATER TECHNOLOGY GROUP - EMEA" ITALIAN SALES NETWORK

BARI
70026 Modugno Bari
Via X Marzo, 110 P
Tel. 080 5327453 - 5353808
Fax: 080 5327926
e-mail: bari@lowara.ittind.com

BOLOGNA
40132 Bologna - Via Panigale, 74/C
Tel. 051 6415666
Fax: 051 6415527
e-mail: bologna@lowara.ittind.com

BRESCIA
25124 Brescia - Via Volta, 37
Tel. 030 3531909
Fax: 030 3534661
e-mail: brescia@lowara.ittind.com

CAGLIARI
09100 Cagliari - Via Dolcetta, 19
Tel. 070 287762 - 292192
Fax: 070 280946
e-mail: cagliari@lowara.ittind.com

CATANIA
95027 S. Gregorio - Catania
Via XX Settembre, 75
Tel. 095 7123226 - 7123987
Fax: 095 498902
e-mail: catania@lowara.ittind.com

CHIETI
66020 Sambuceto di S. Giovanni
Teatino
Via Aldo Moro, 125
Tel. 085 4461360 - 4460231 - 4460449
Fax 085 4460630
e-mail: pescara@lowara.ittind.com

MILANO
20090 Trezzano sul Naviglio Milano
Via Goldoni, 29
Tel. 02 48464476 - Fax: 02 4451634
e-mail: milano@lowara.ittind.com

NAPOLI
80017 Melito di Napoli - Napoli
Corso Europa, 369 - Scala "A" int. 11-12
Tel. 081 7113065 - 7113631
Fax: 081 7115761
e-mail: napoli@lowara.ittind.com

PADOVA
35020 Albignasego - Via A. Volta, 56
Zona Mandriola
Tel. 049 8801110 - 8801408
Fax: 049 8801408
e-mail: bassano@lowara.ittind.com

PERUGIA
06100 Perugia
Via Settevalli, 133C, Torre 2 - 3° Piano
Centro Direzionale Piazza Settevalli
Tel. 075 5057126 - Fax: 075 5051242
e-mail: perugia@lowara.ittind.com

PISA
56025 Località Gello di Pontedera - Pisa
Via di Gello, 55
Tel. 0587 296264 - 296286
Fax: 0587 296410
e-mail: pisa@lowara.ittind.com

PORDENONE
33082 Azzano Decimo Pordenone
Viale 1° Maggio, 65/1 Area 53
Tel. 0434 633243
Fax: 0434 632729
e-mail: pordenone@lowara.ittind.com

ROMA
00173 Roma - Via Frascineto, 8
Tel. 06 7235890 (2 linee)
Fax: 06 7234617
e-mail: roma@lowara.ittind.com

TORINO
Via Torre Pellice, 17 - 10156 Torino
Tel. 011 2979022 - 2979046
Fax: 011 2979001
e-mail: torino@lowara.ittind.com

VICENZA
36061 Bassano del Grappa - VI
Via Pigafetta, 6
Tel. 0424 566776 (R.A. 3 Linee)
Fax: 0424 566773
e-mail: bassano@lowara.ittind.com

RETE COMMERCIALE EUROPEA "WATER TECHNOLOGY GROUP - EMEA"
"WATER TECHNOLOGY GROUP - EMEA" EUROPEAN SALES NETWORK

LOWARA DEUTSCHLAND GmbH
Biebigheimer Straße 12
63762 Großostheim - (OT Wenigumstadt) - D
Tel. 0 60 26 9 43 - 0
Fax: 0 60 26 9 43 - 2 10
e-mail: info.de@lowara.ittind.com
http://www.lowara.de

LOWARA FRANCE S.A.S.
BP 57311 - 37073 TOURS CEDEX 2
Tel. (0033) 02 47 88 17 17
Fax: (0033) 02 47 88 17 00
e-mail: info.fr@lowara.ittind.com
http://www.lowara.fr

LOWARA FRANCE SAS Agence Sud
Z.I. La Sipièrre
BP 23
13730 Saint Victoret - F
Tel. (0033) 04 42 10 02 30
Fax: (0033) 04 42 10 43 75

LOWARA NEDERLAND B.V.
POSTBUS 54 - 4180 BB Waardenburg
Tel. 0031 - (0)418 - 65 50 60
Fax: 0031 - (0)418 - 65 50 61
e-mail: info.nl@lowara.ittind.com
http://www.lowara.nl

LOWARA PORTUGAL, Lda
Praceta da Castanheira, 38
4475-019 Barca Portugal
Tel. 00351 22 9478550
Fax: 00351 22 9478570
e-mail: info.pt@lowara.ittind.com
http://www.lowara.pt

LOWARA UK Ltd.
Main office
Millwey Rise Industrial Estate - Axminster, Devon EX 13 5HU - GB
Tel. 01297 630200 - Fax: 01297 630270
e-mail: lowara.uk.south@itt.com - http://www.lowara.co.uk

LOWARA UK Ltd. Regional sales office
Unit 1, Byram Industrial Park - Low Street
Brotherton, Knottingley - West Yorkshire WF11 9HS
Tel. 01977 607267 - Fax 01977 607226
e-mail: lowara.uk.north@itt.com
http://www.lowara.co.uk

LOWARA IRELAND Ltd.
59 Broomhill Drive - Tallaght Industrial Estate
Tallaght - DUBLIN 24 - EIRE
Tel. (1) 4520266 - Fax: (1) 4520725
e-mail: lowara.ireland@itt.com
http://www.lowara.ie

PUMPENFABRIK ERNST VOGEL GMBH
ERNST VOGEL-STRASSE 2 - 2000 STOCKERAU AT
Tel. 0043 2266 604 0 - Fax 0043 2266 65311
http://www.vogel-pumpen.com

LOWARA VOGEL POLSKA Sp. z o.o.
UL. WORCELLA 16 - PL - 40-652 KATOWICE
Ph. 0048 32 202 8904 - Fax 0048 32 202 5452



LOWARA S.r.l. - 36075 Montecchio Maggiore - Vicenza - Italy - Tel. +39 0444/701711 - Telefax +39 0444/492166 - e-mail: mkt@lowara.ittind.com - http://www.lowara.com